

**Anbauanleitung:** Schneepfluganbausatz Mitsubishi L200 ab2015

**AL:** 2054-02

**Best.Nr.:** 5-278

**Montagezeit:** ca. 300 min.

**Hier sehen sie den fertig montierten Schneepflugabstützatz.  
Bevor sie mit der Montage beginnen, lesen sie bitte diese Anleitung und das  
Benutzerhandbuch des Schneepfluges gut durch.**

**Achtung:**

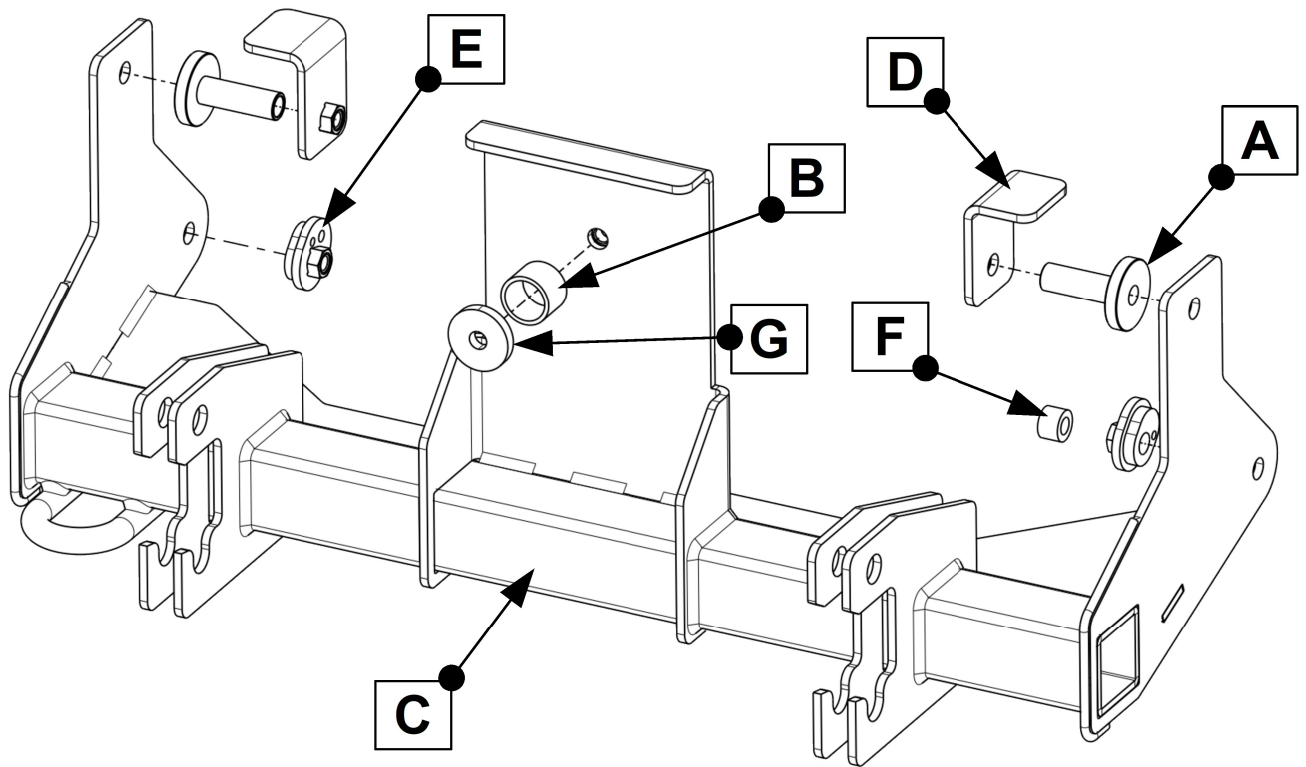
**Bei Fahrten im öffentlichen Straßenverkehr muß die Aufnahme mit einer  
Kunststoffabdeckung abgedeckt werden.**

*Before you start fitting, please read and understand this instruction manual and the owners  
manual of the snowplow.*

**Attention:**

*The mounting kit must be covered when driving on public roads!*





## Stückliste

\*\*\*5-278\*\*\*

## Schraubensatz

1x Distanzstück (A)  
 1x Hülse (B)  
 1x Aufnahmetraverse (B)  
 2x Befestigungswinkel (D)  
 2x Formstück (E)  
 1x Distanzhülse (nur ab Bj 2019) (F)  
 1x Scheibe (G)

2x Schraube M12 x 110  
 1x Schraube M12 x 60  
 2x Schraube M12 x 50  
 8x Scheibe M12 x 30 x 3  
 1x Scheibe M12  
 5x Federring M12  
 1x Mutter M12

1x Anbauanleitung  
 1x Gutachten  
 1x Aufkleber Kennzeichnung  
 (Bitte an einer sichtbaren Stelle  
 anbringen! TÜV Relevant)

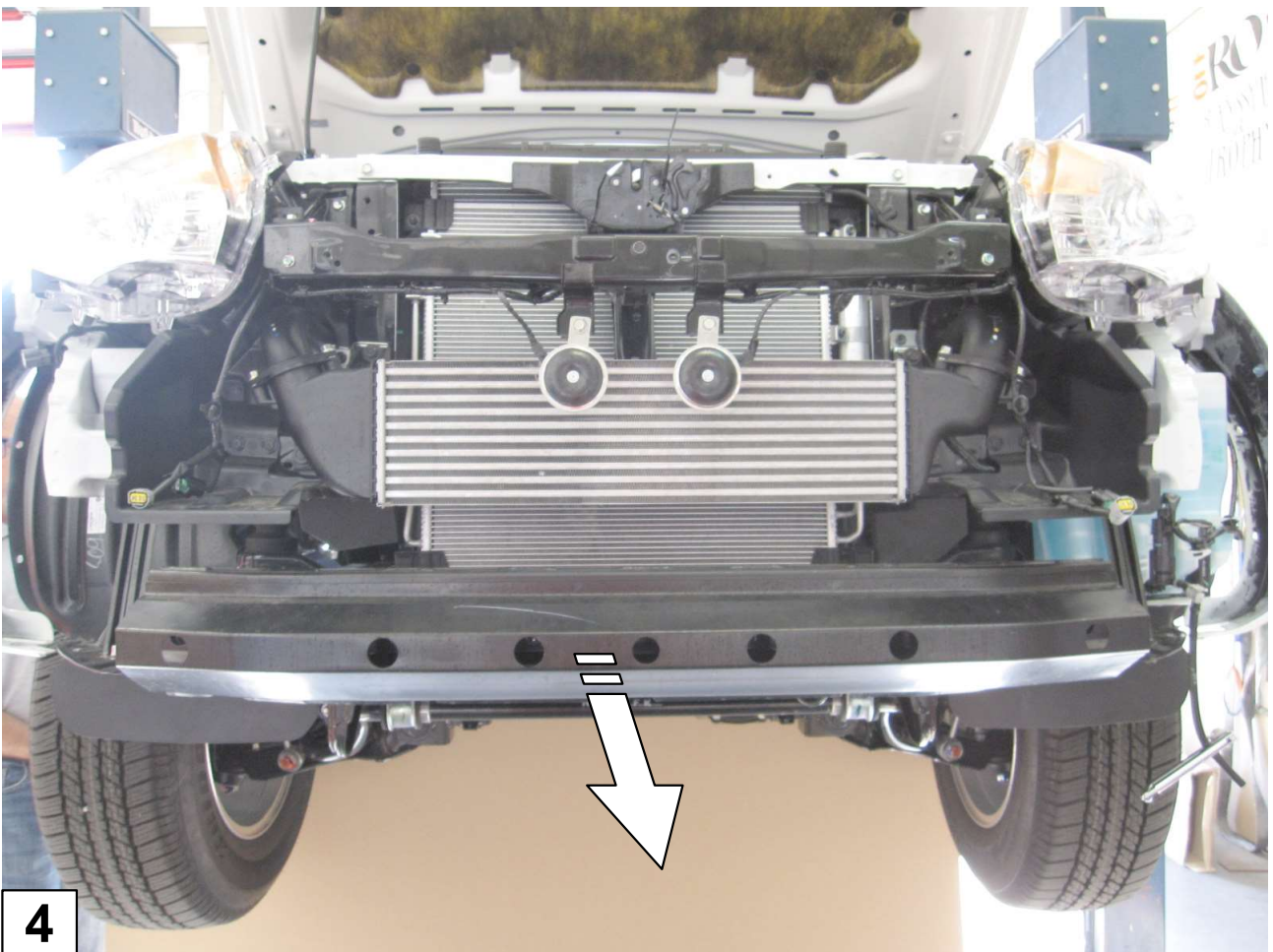
**Schrauben Anzugsmomente siehe letzte Seite!**  
*For torque information please see last page!*



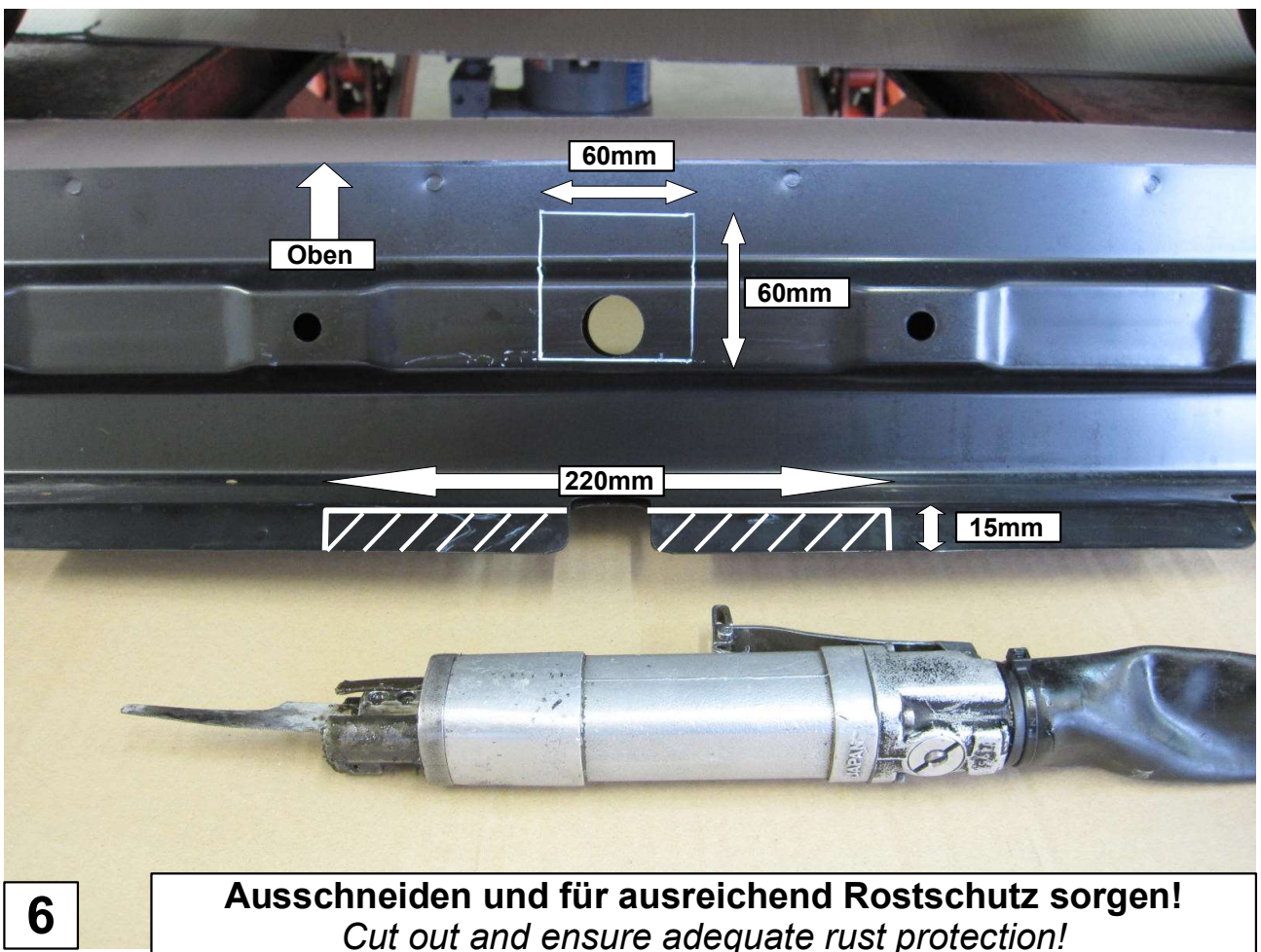
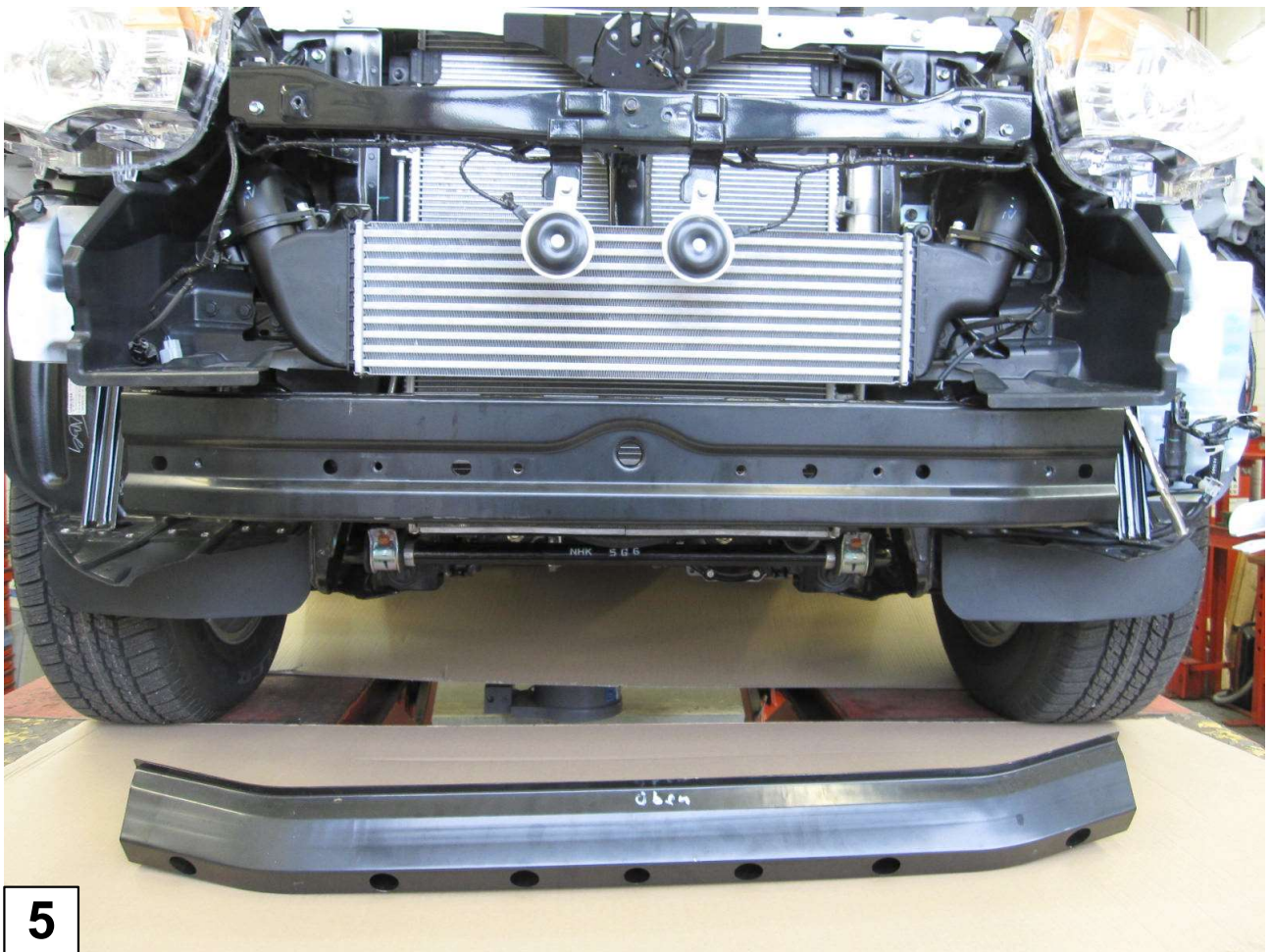


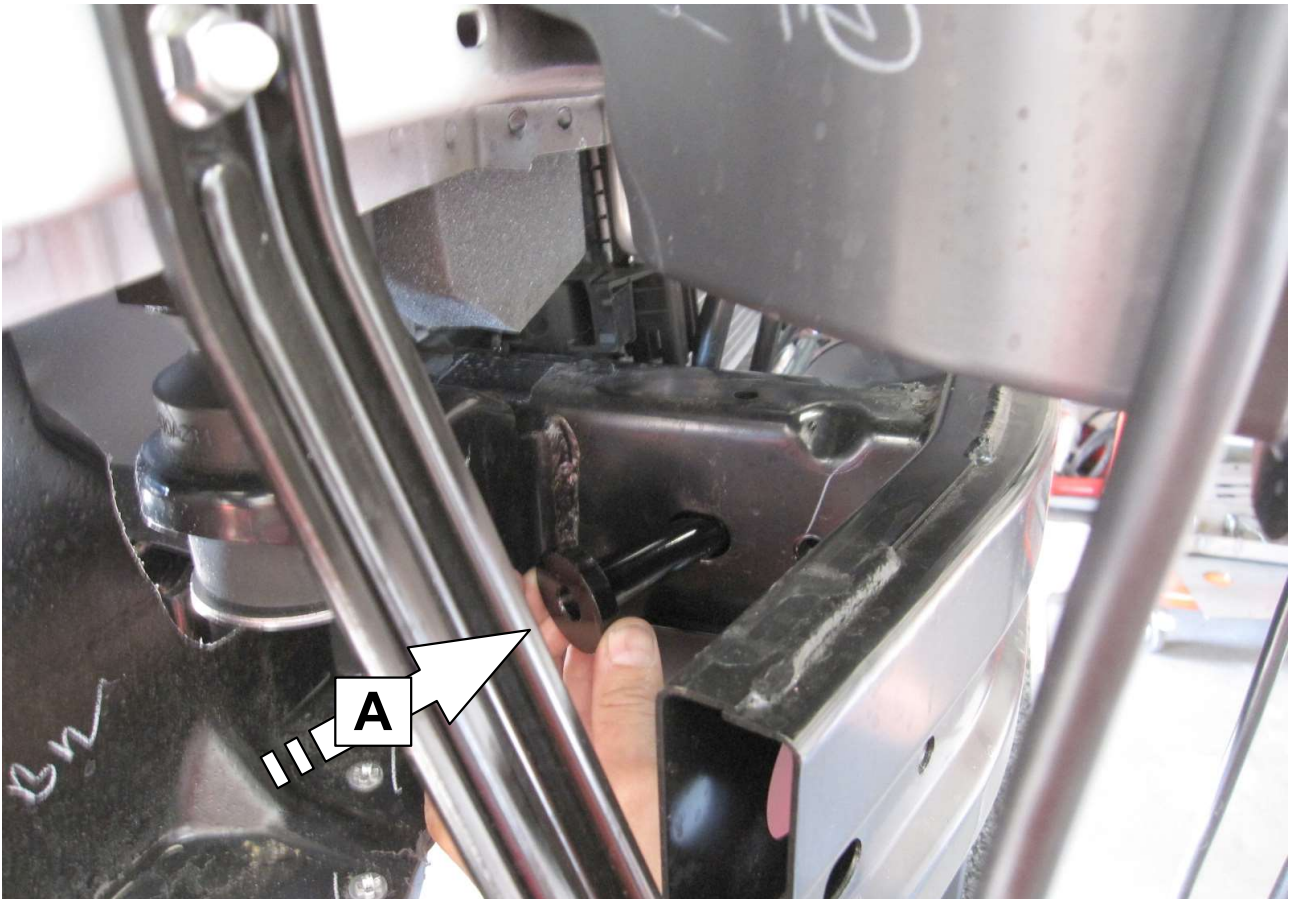
**3**

**Stoßfänger entfernen! / Remove the bumper!**

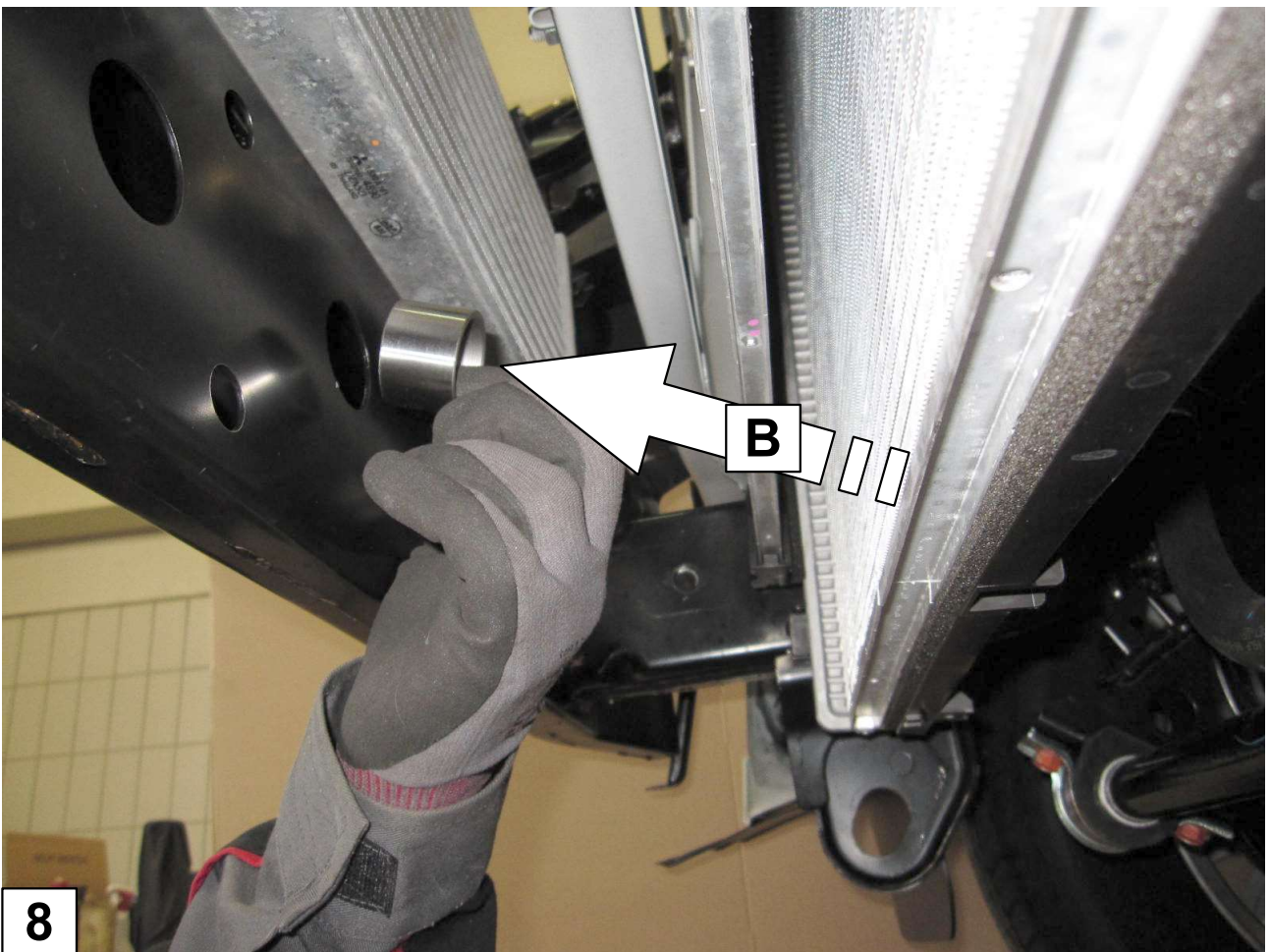


**4**

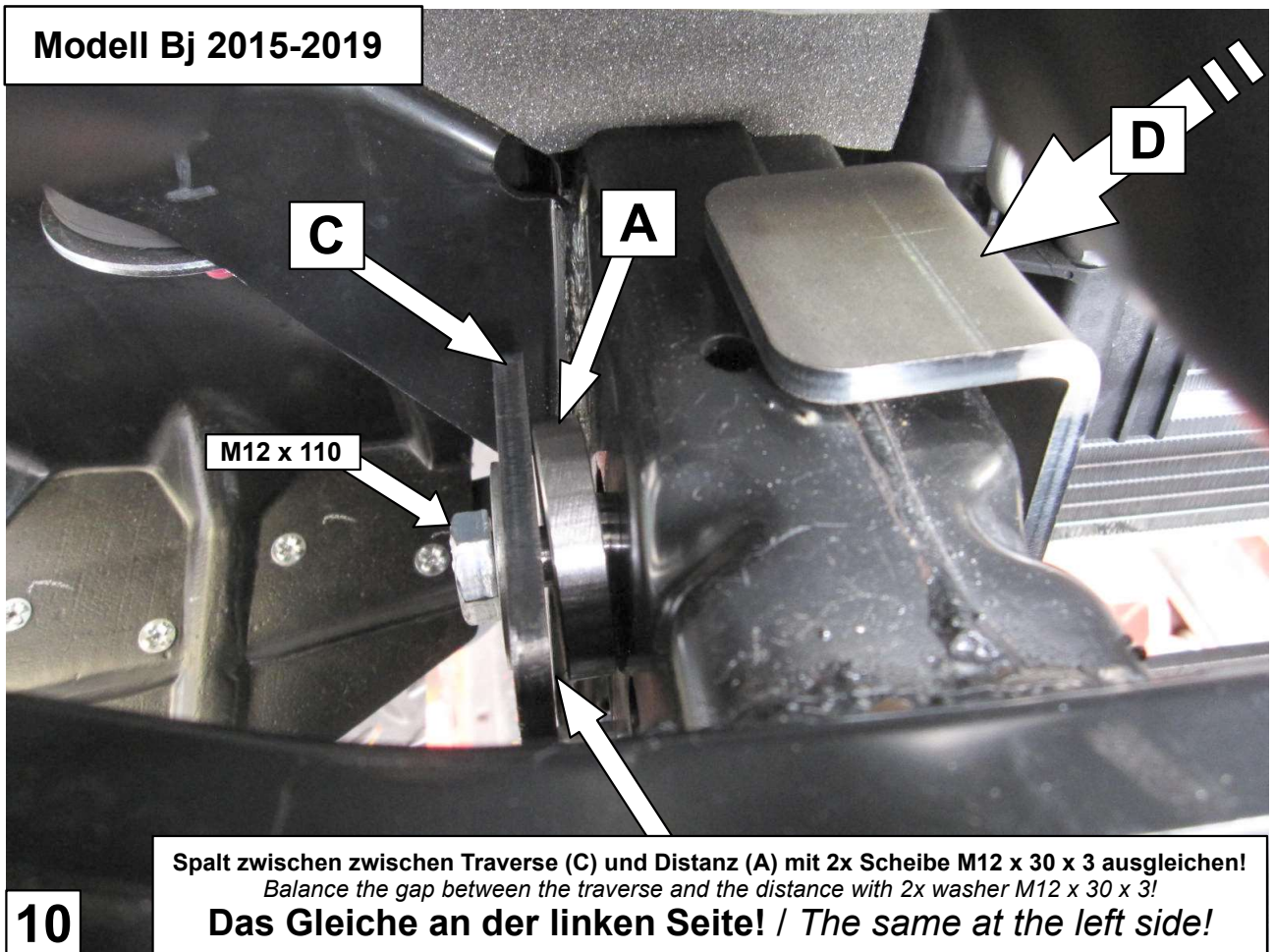
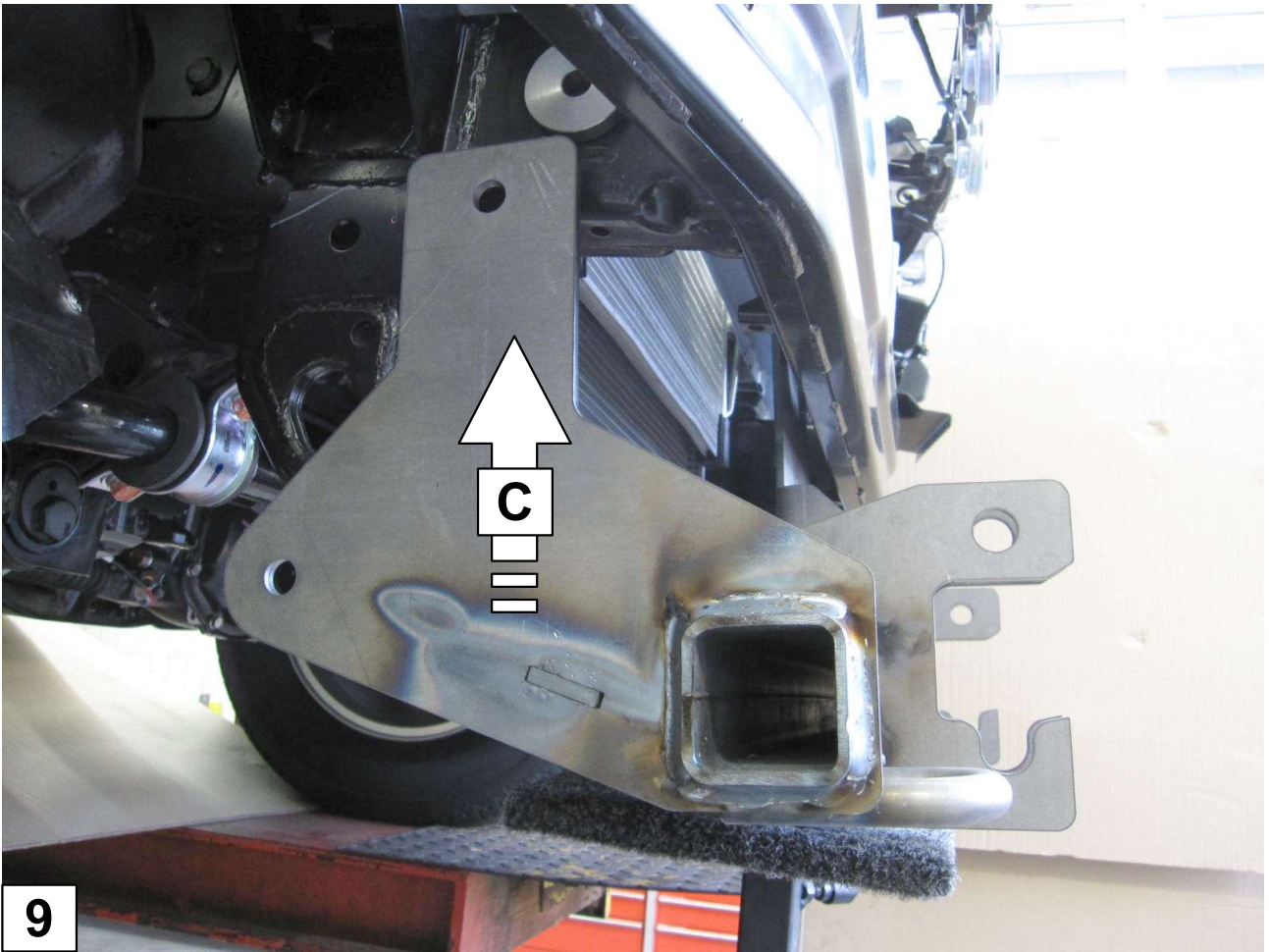




**7** Das Gleiche an der linken Seite! / *The same at the left side!*

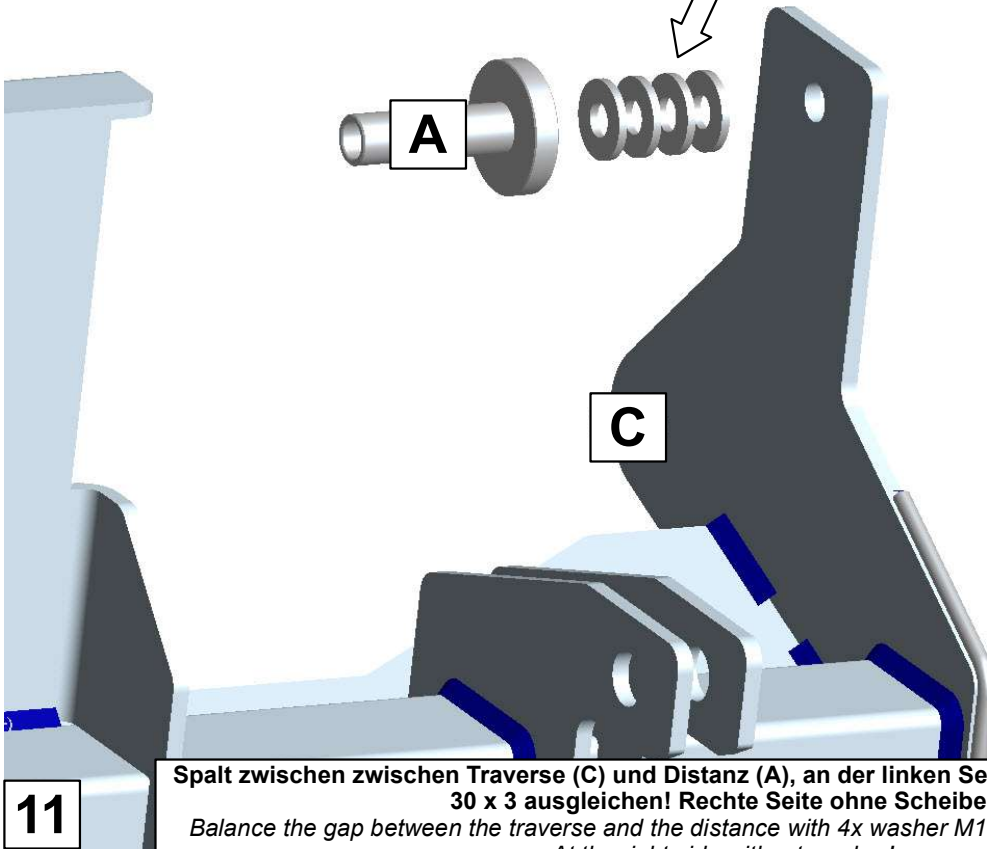


**8**



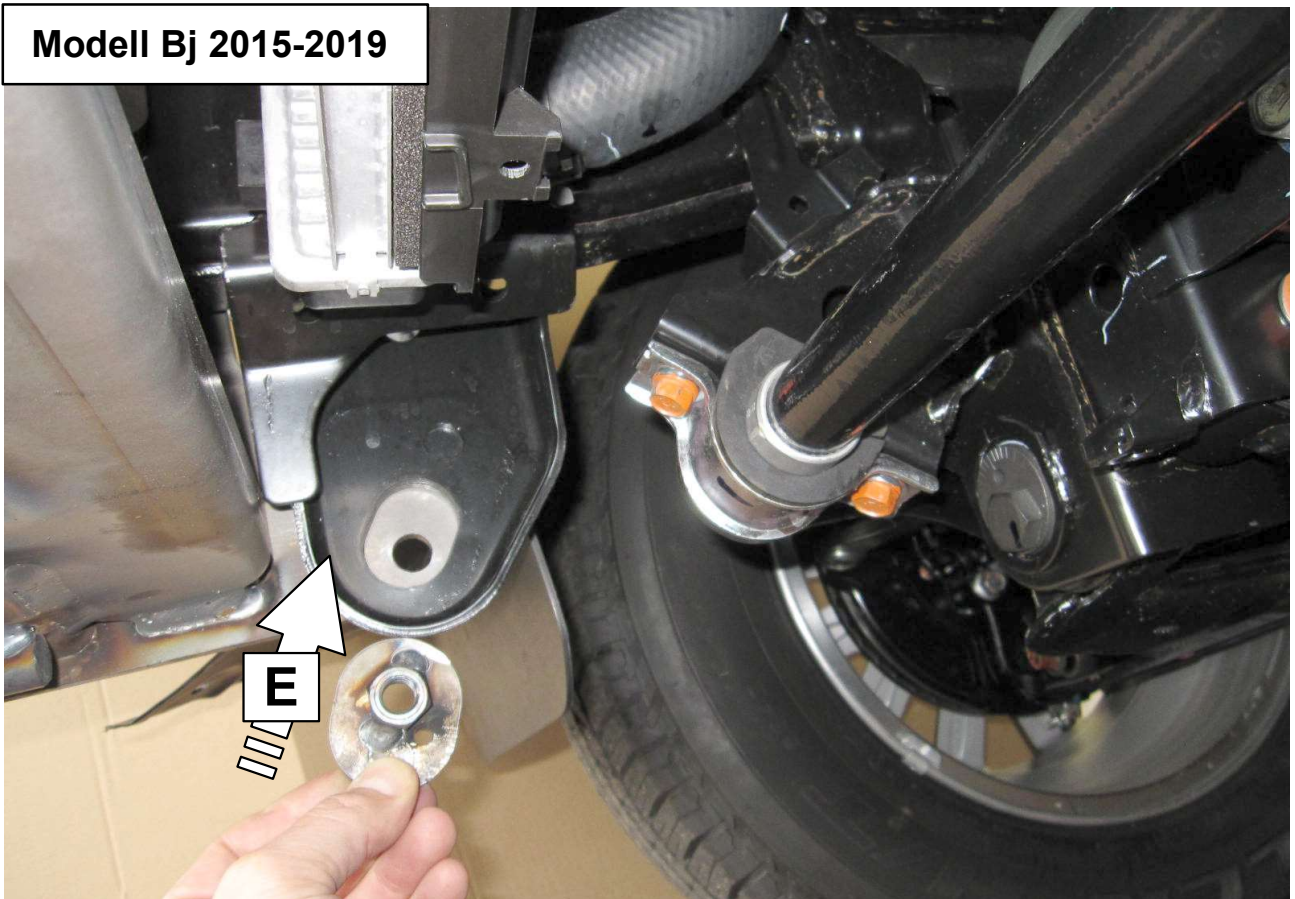
**Modell Bj ab2019**

**Scheiben / washer  
M12 x 30 x 3**



**Spalt zwischen zwischen Traverse (C) und Distanz (A), an der linken Seite, mit 4x Scheibe M12 x 30 x 3 ausgleichen! Rechte Seite ohne Scheibe!**  
*Balance the gap between the traverse and the distance with 4x washer M12 x 30 x 3 at the left side!  
At the right side without washer!*

**Modell Bj 2015-2019**

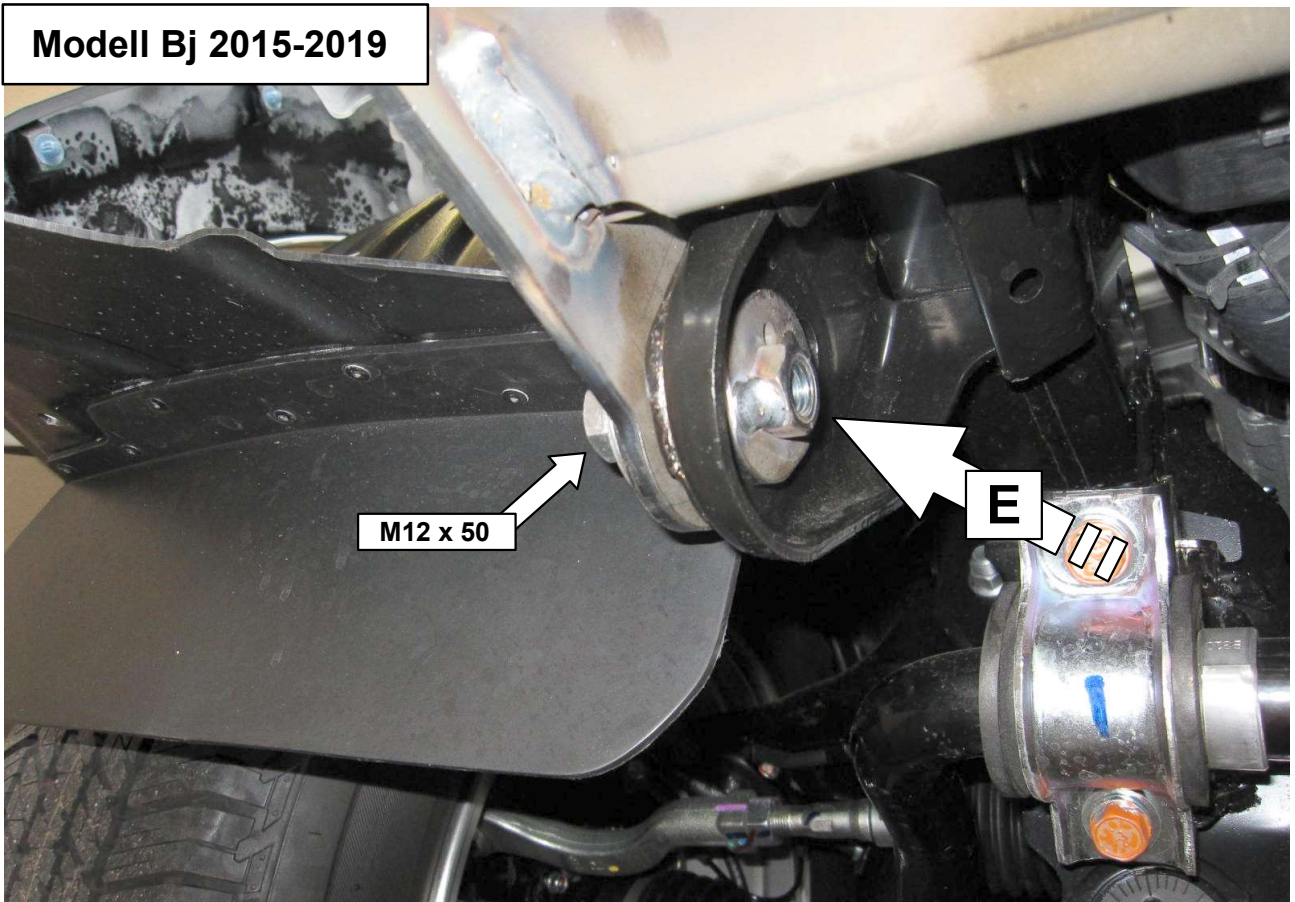


**12**

**Das Gleiche an der linken Seite! / The same at the left side!**



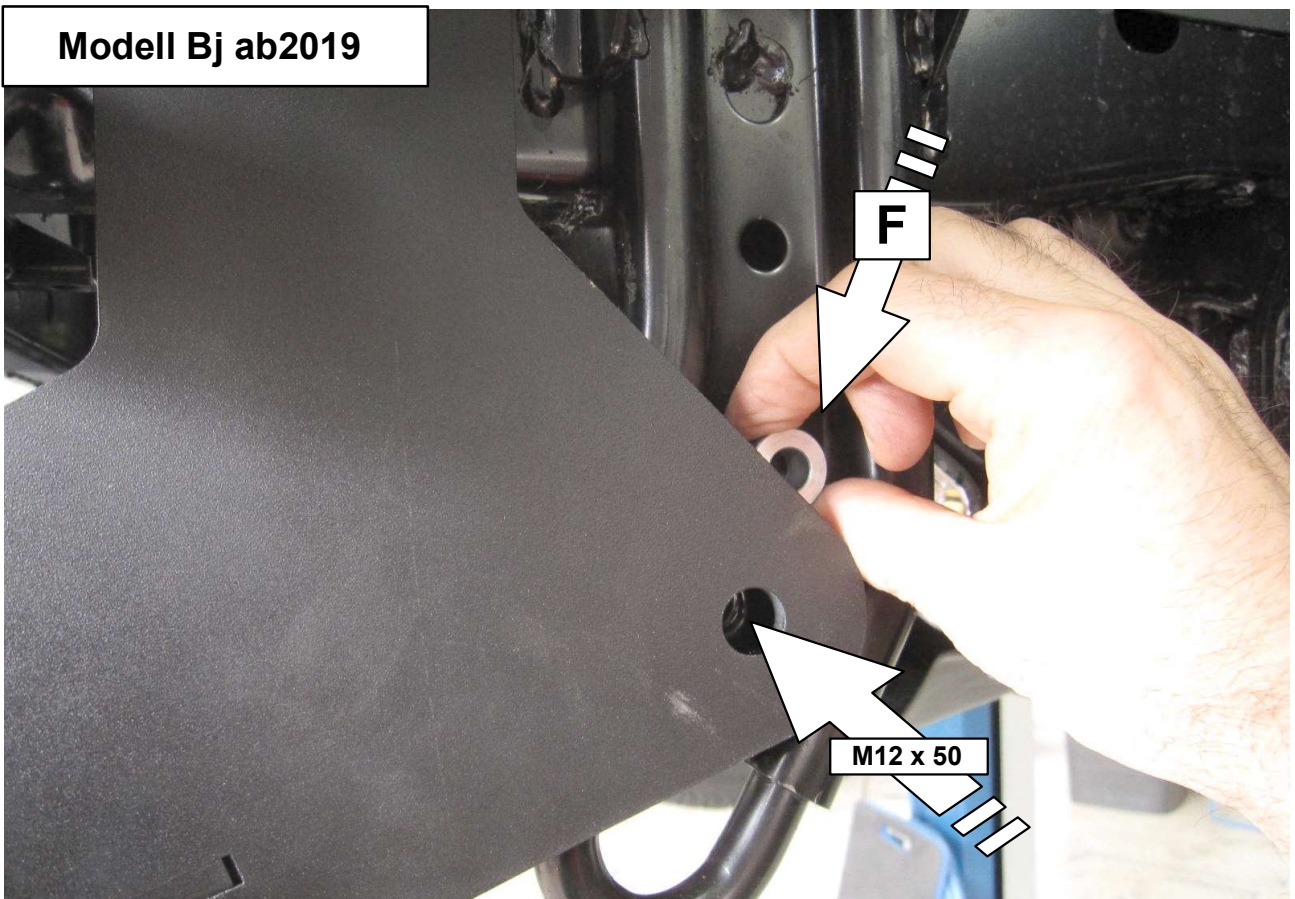
Modell Bj 2015-2019



13

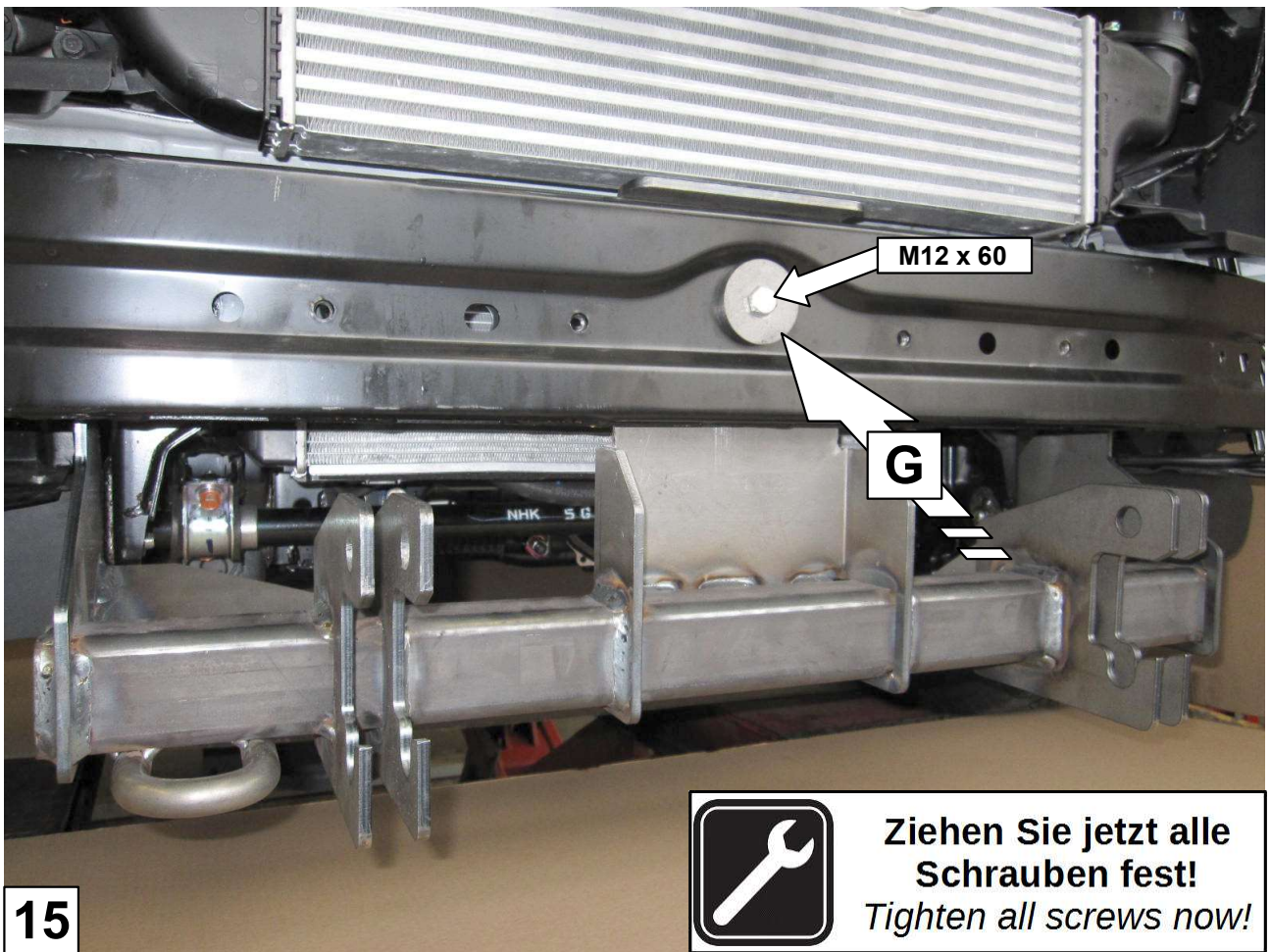
Das Gleiche an der linken Seite! / The same at the left side!

Modell Bj ab2019



14

Nur an der linken Seite / At the left side only



Schrauben Anzugsmomente	
Schraubengröße	Güteklasse - 8.8
M6	10 Nm
M8	25 Nm
M10	50 Nm
M12	87 Nm
M14	138 Nm
M16	210 Nm

