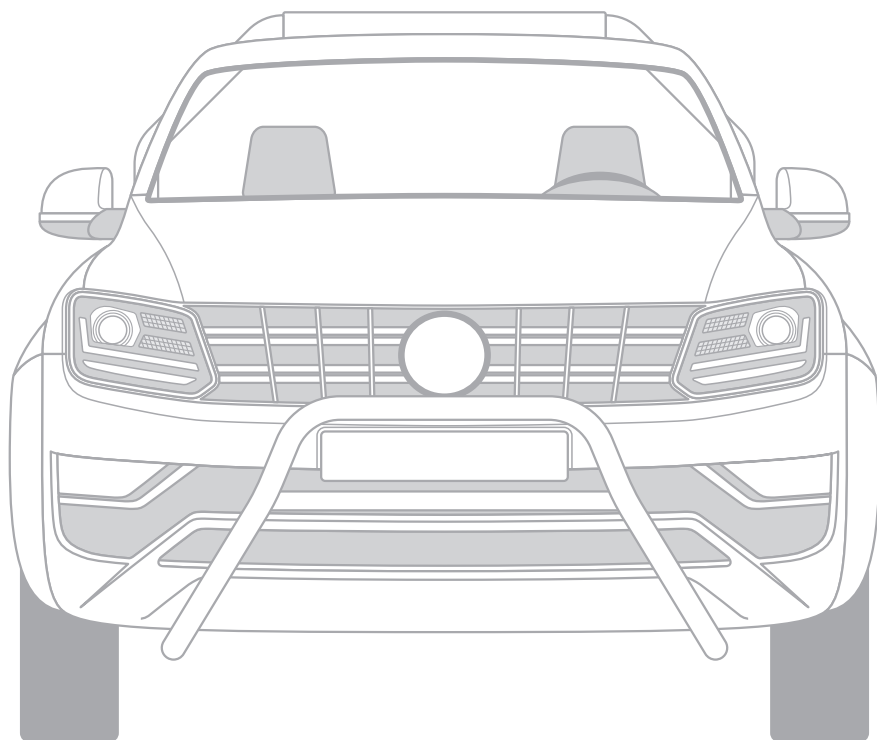


LEDDriving[®] HEADLIGHT

VW Amarok
BLACK EDITION

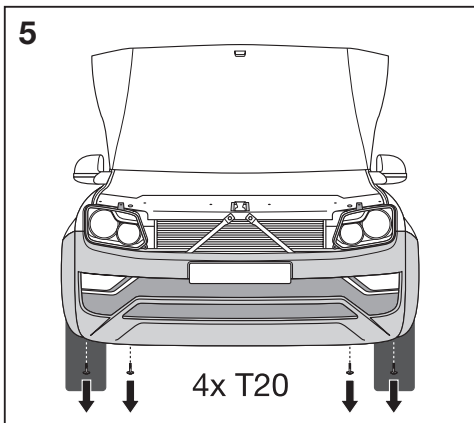
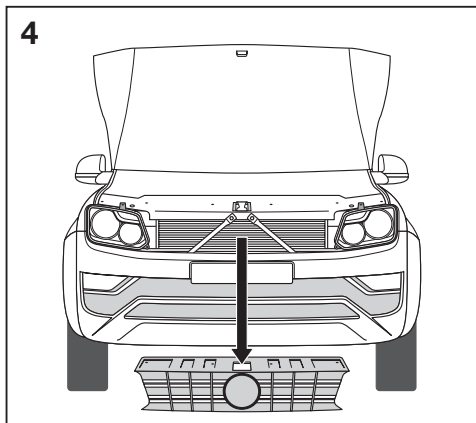
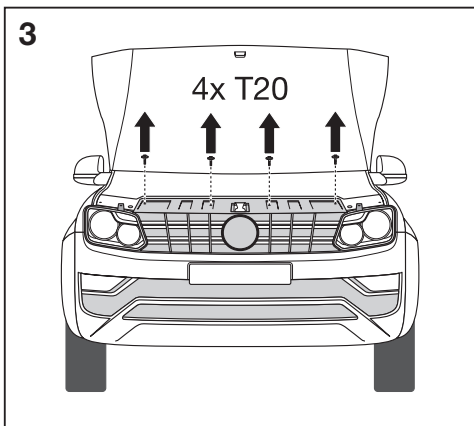
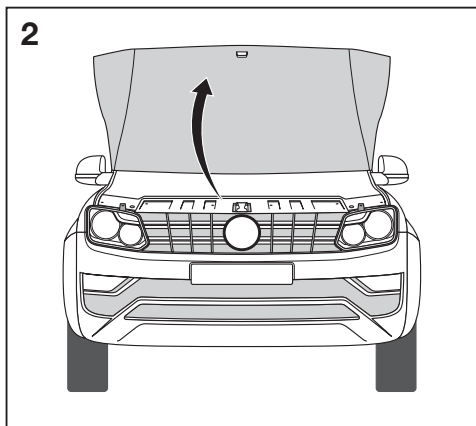
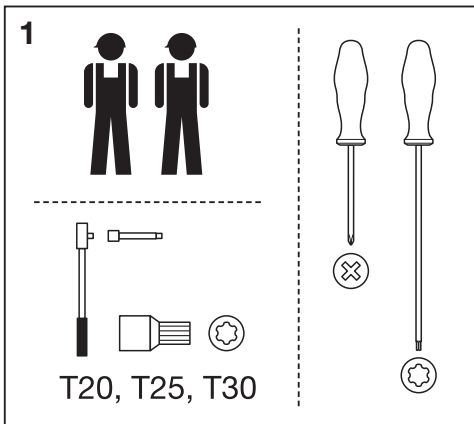
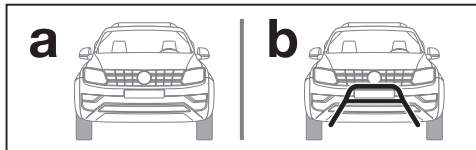
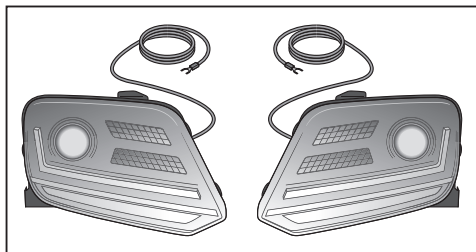
LEDHL107-BK

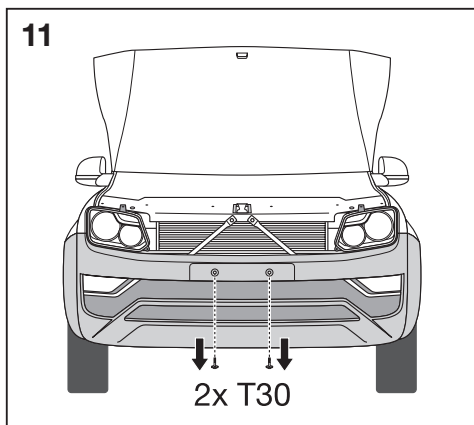
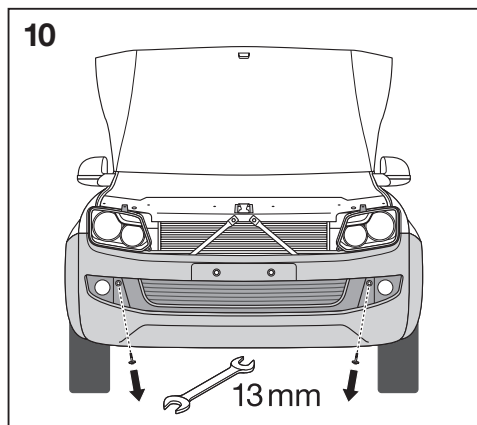
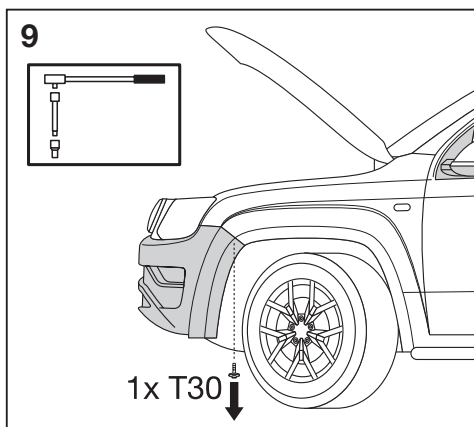
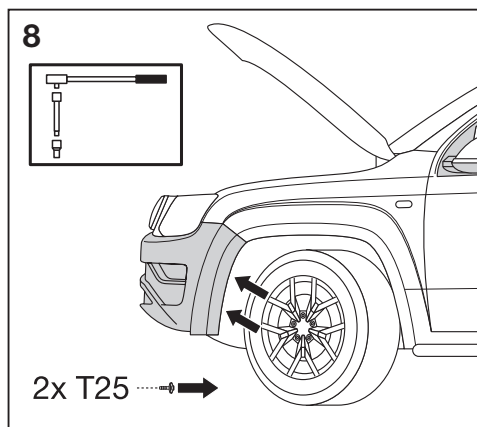
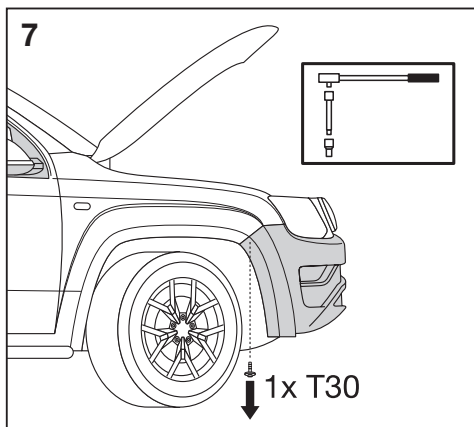
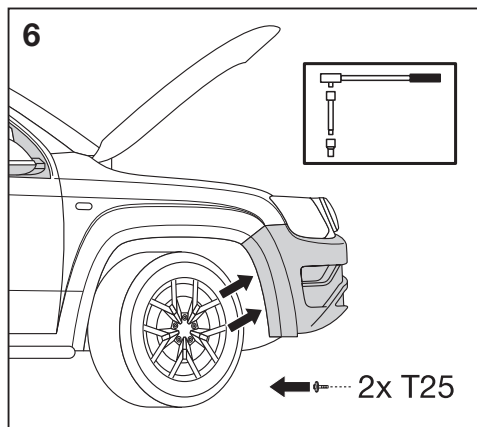


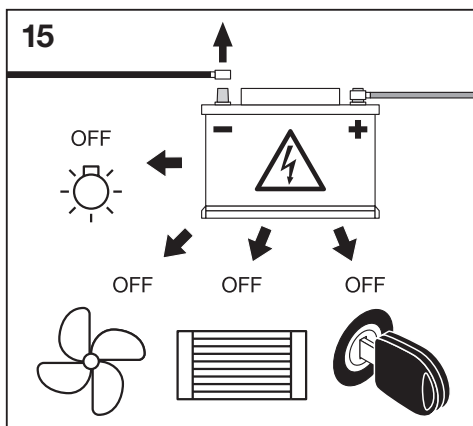
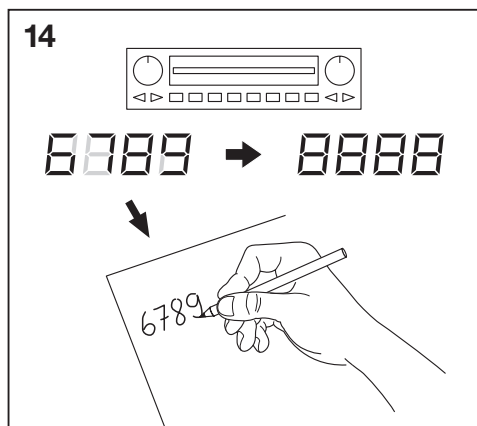
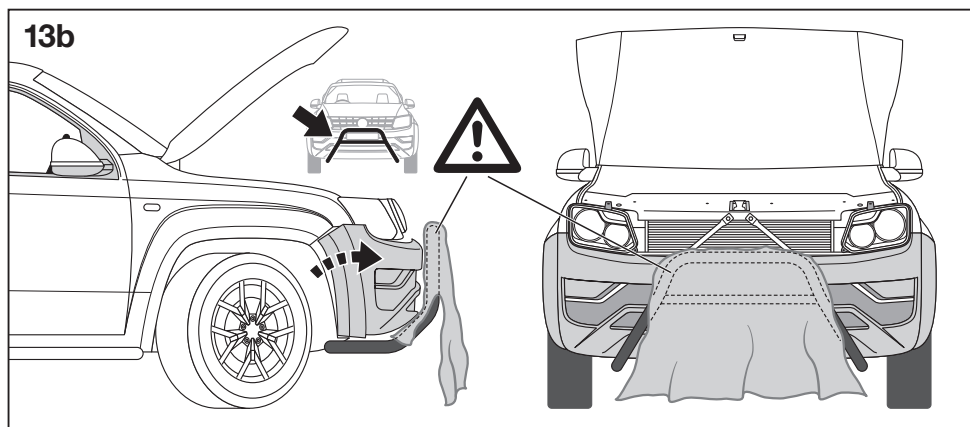
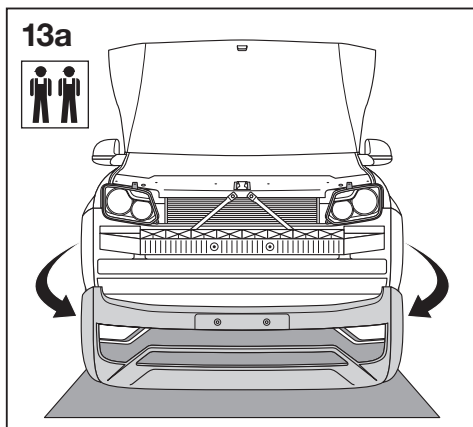
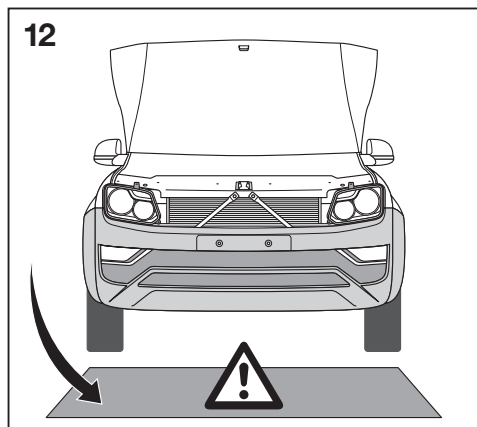
VW Amarok

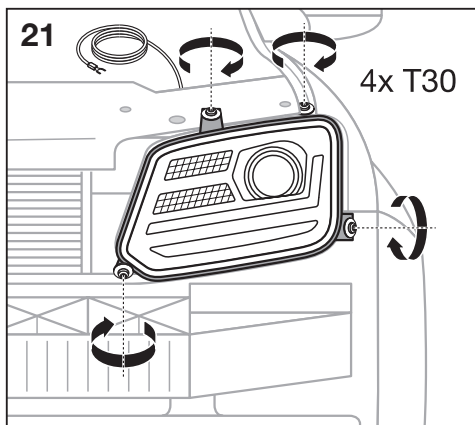
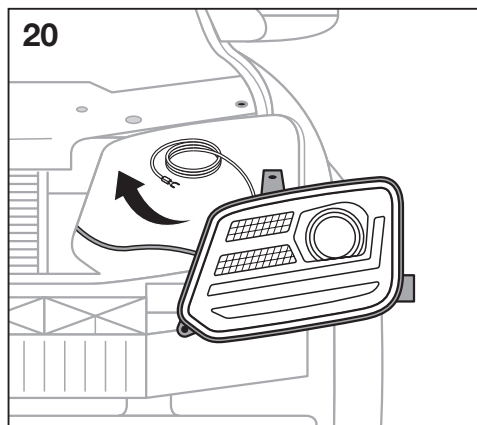
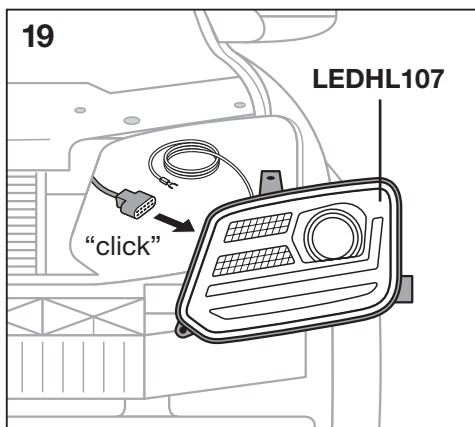
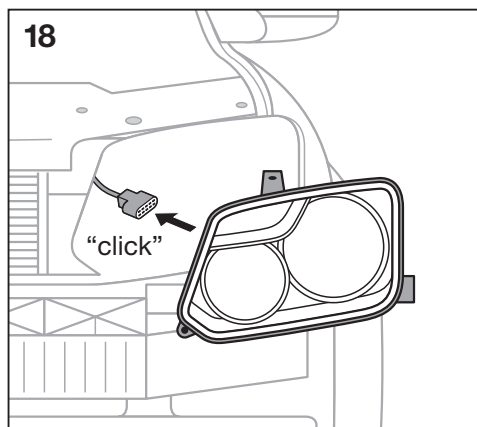
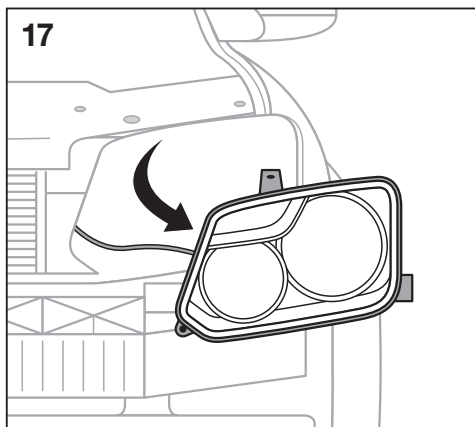
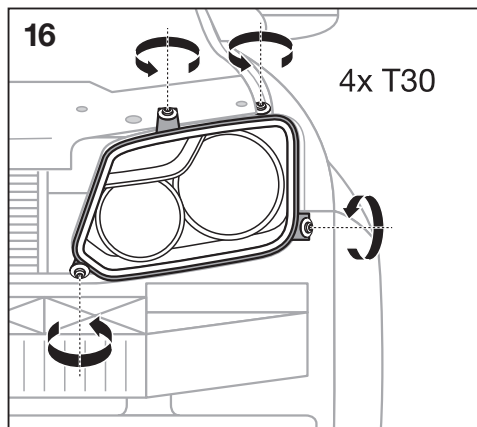
2 YEAR
OSRAM
GUARANTEE*

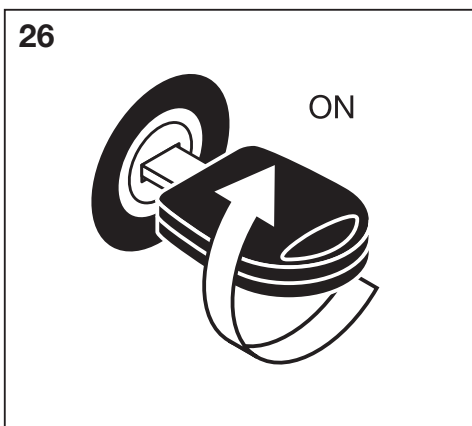
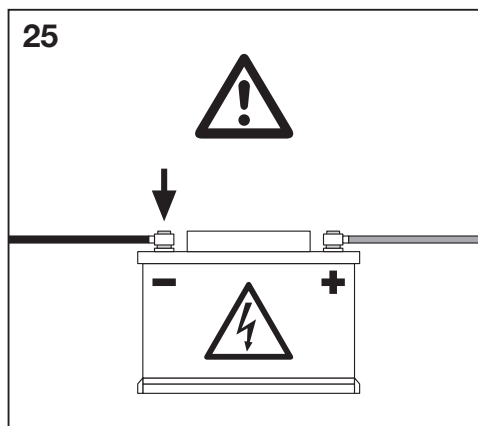
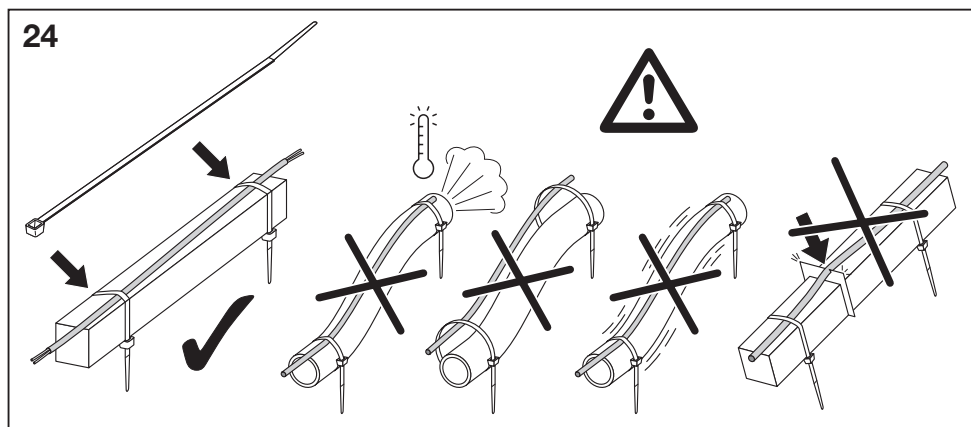
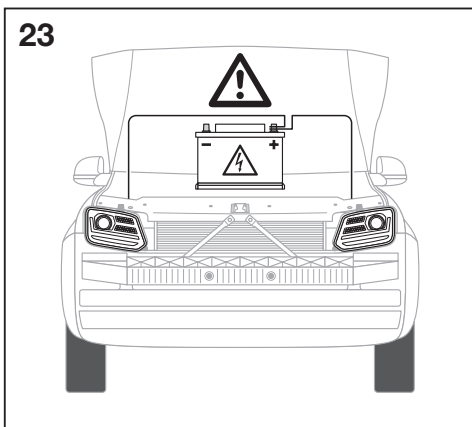
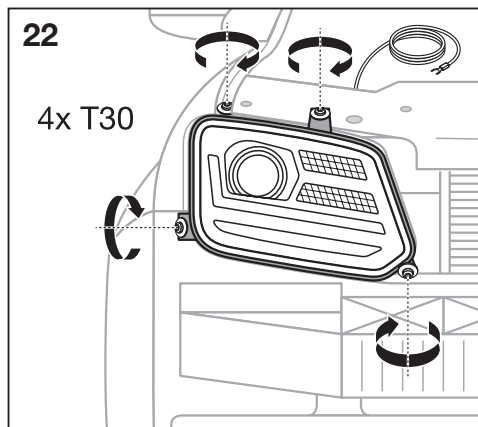
OSRAM

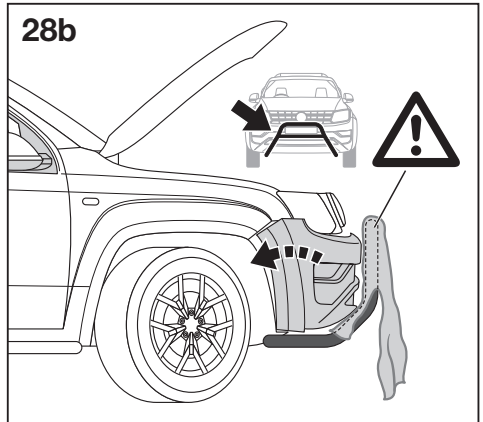
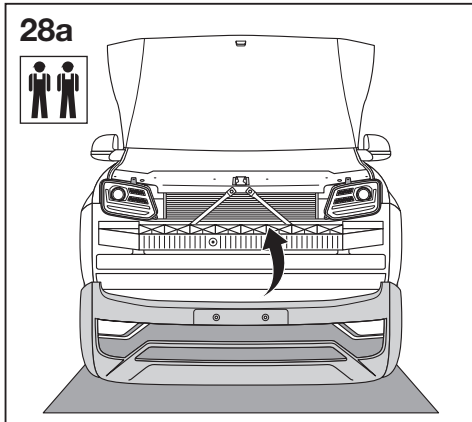
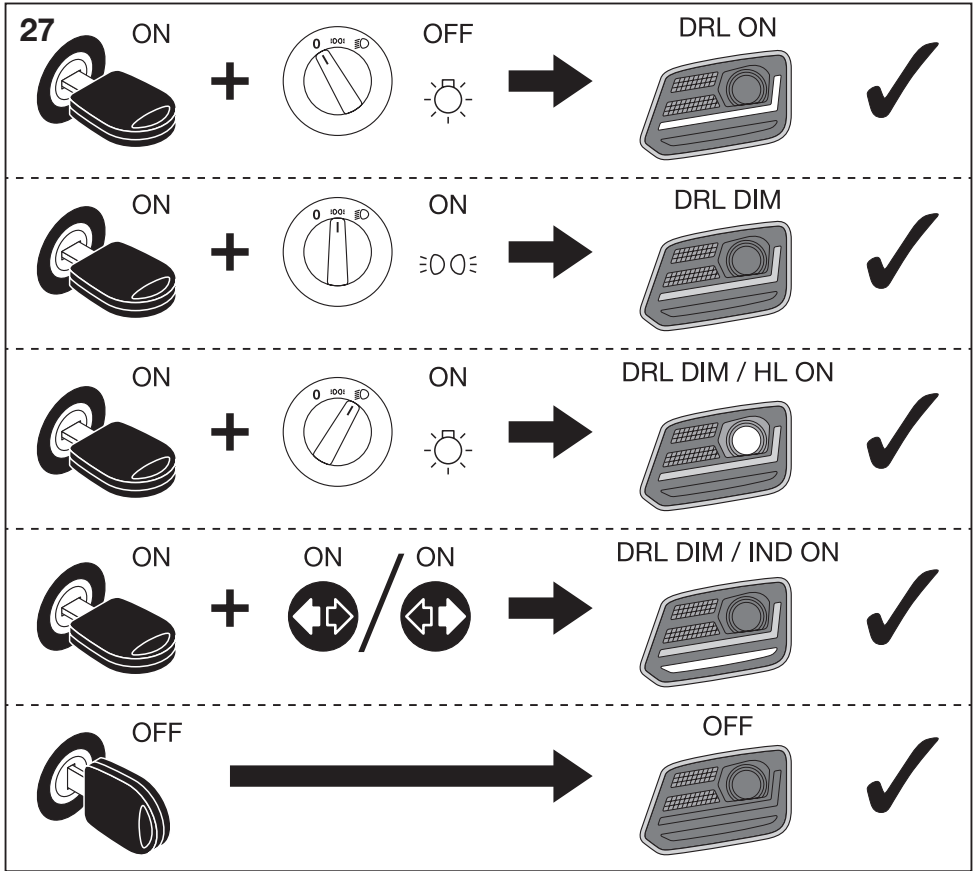


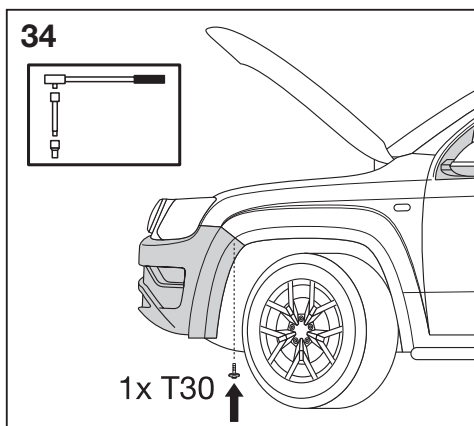
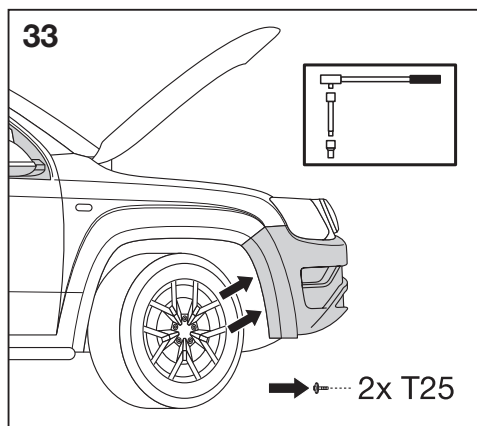
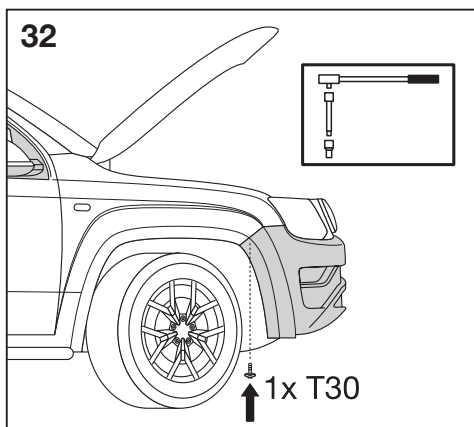
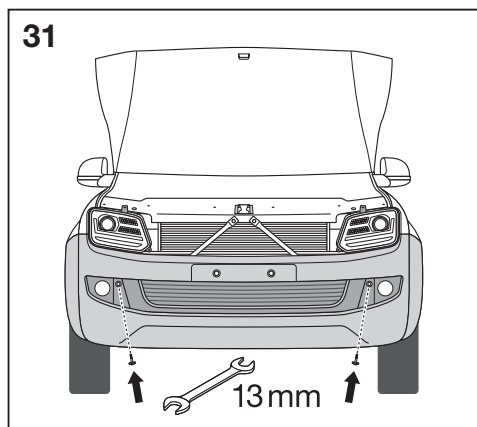
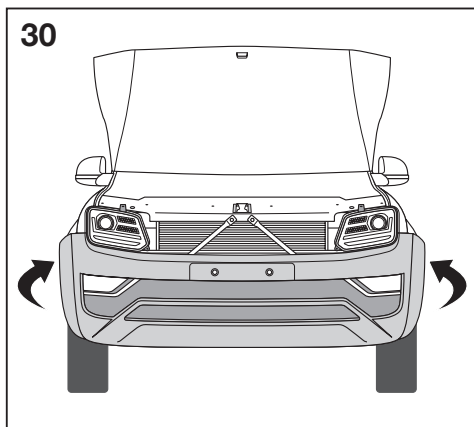
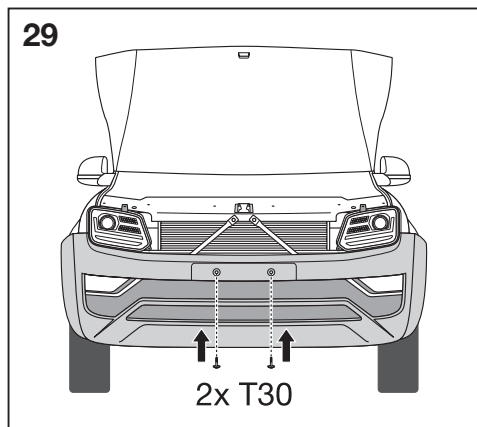


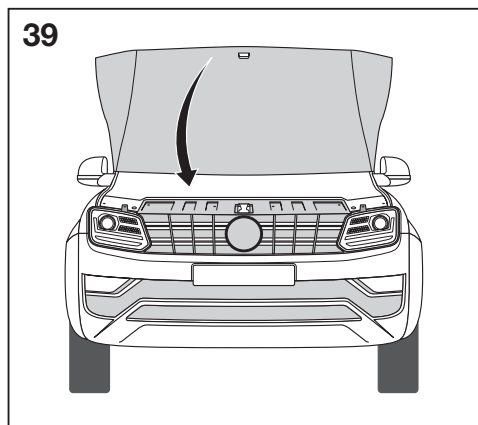
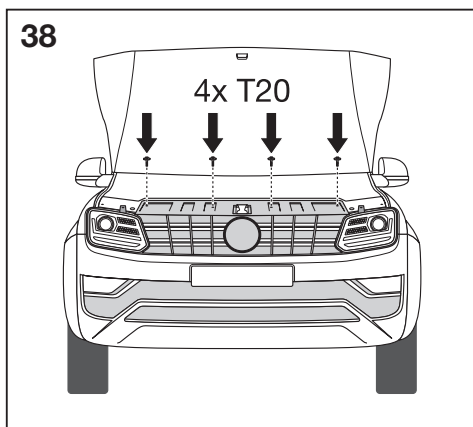
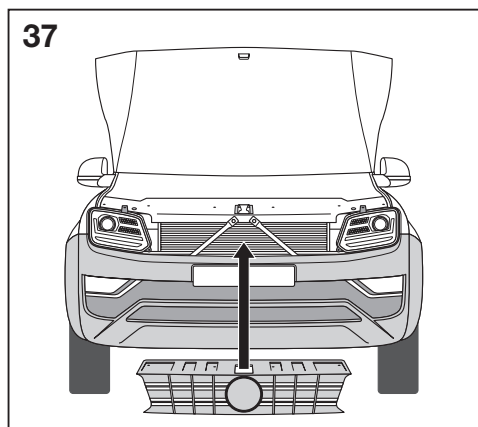
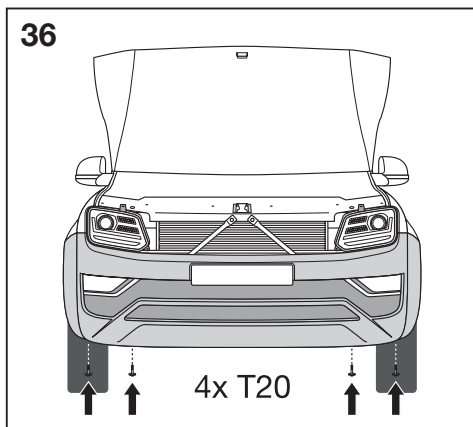
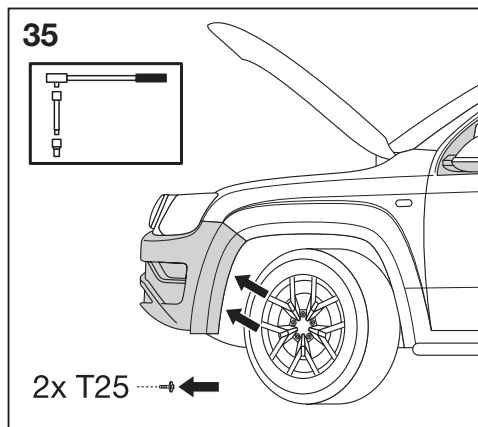












LEDDriving® HEADLIGHT | LEDHL107-BK

Ⓜ The product is a full-LED headlight without an exchangeable light source, which can be used to replace the halogen headlights in VW Amarok motor vehicles. Other areas of application are not permitted. Do not open product. For questions regarding maintenance or technical problems, please contact OSRAM customer service at +49 89/6213-3322 or automotive-service@osram.com (Telephone customer service in German and English).

*Product replacement for product fault when used in non-commercial applications.

**Changing your headlamps requires the resetting of the beam alignment by a qualified workshop.

Ⓜ Das Produkt ist ein Vollscheinwerfer zur Verwendung an VW Amarok Kraftfahrzeugen mit Halogenscheinwerfern, der über keine austauschbare Lichtquelle verfügt. Andere Anwendungsfälle sind nicht zugelassen. Produkt nicht öffnen. Bei Fragen bzgl. Wartung oder technischen Problemen wenden Sie sich bitte an den OSRAM Kundendienst +49 89/6213-3322 oder automotive-service@osram.com (Telefonischer Kundendienst in deutsch und englisch).

*Produktersatz für Produktfehler bei nicht gewerblichem Gebrauch.

**Der Austausch Ihrer Scheinwerfer erfordert die Strahlungsrichtung durch eine qualifizierte Werkstatt.

Ⓜ Ce produit est un phare « Full LED » sans sources lumineuses remplaçables, qui peut être utilisé à la place des phares halogènes des véhicules de type VW Amarok. Ne pas utiliser le produit pour d'autres applications. Ne pas ouvrir le produit. Pour toute question relative à l'entretien du produit ou tout problème technique, veuillez contacter le service clients OSRAM au +49 89/6213-3322 ou écrire à automotive-service@osram.com (Assistance clientèle par téléphone en allemand et en anglais).

*Remplacement du produit défectueux utilisé à des fins non commerciales.

**Le changement de vos phares nécessite la réinitialisation de l'alignement des faisceaux dans un atelier spécialisé.

Ⓜ Il prodotto è un faro full-LED privo di una sorgente luminosa intercambiabile, adatto a sostituire i fari alogeni negli autoveicoli del modello VW Amarok. Non sono permesse altre aree di applicazione. Non aprire il prodotto. Per domande sulla manutenzione o problemi tecnici contattare il servizio clienti OSRAM al numero +49 89/6213-3322 o all'indirizzo automotive-service@osram.com (Servizio clienti telefonico in tedesco e inglese).

*Sostituzione del prodotto difettoso in caso di utilizzo non professionale.

**Cambiare i fari richiede la reimpostazione dell'allineamento del raggio da parte di un'officina qualificata.

Ⓜ Faro LED integral apto para vehículos VW Amarok con faros halógenos sin fuente de luz intercambiable. No se permite su aplicación en otros campos. No lo abra. Si tuviera algún problema técnico o alguna consulta sobre el mantenimiento póngase en contacto con el servicio de atención al cliente OSRAM +49 89/6213-3322 o automotive-service@osram.com (Servicio telefónico de atención al cliente en alemán e inglés).

*Sustitución del producto defectuoso en caso de uso no comercial.

**Al cambiar los faros, se debe reajustar la alineación del haz en un taller cualificado.

Ⓜ Este é um faro LED integral destinado à utilização em veículos do modelo VW Amarok com faróis de halógeno - sem fonte de luz intercambiável. Não são permitidas outras áreas de aplicação. Não abra o produto. Em caso de questões relacionadas com a manutenção ou problemas técnicos, entre em contacto com a assistência técnica OSRAM, tel. +49 89/6213-3322 ou automotive-service@osram.com (Serviço de atendimento telefónico em alemão e inglês).

*Substituição para produto com falha quando usado em aplicações não comerciais.

**A mudança de faróis requer a reposição do alinhamento do feixe por uma oficina qualificada.

Ⓜ Το προϊόν είναι ένας προβολέας πλήρους LED χωρίς ανταλλάξιμη πηγή φωτός, το οποίο μπορεί να χρησιμοποιηθεί για την αντικατάσταση των προβολέων αλογόνου στα οχήματα VW Amarok. Δεν επιτρέπονται άλλοι τομείς εφαρμογής. Μην ανοίγετε το προϊόν. Για ερωτήσεις σχετικά με τη συντήρηση και για τεχνικά προβλήματα, επικοινωνήστε με την εξυπηρέτηση πελατών της OSRAM στο τηλέφωνο +49 89/6213-3322 ή στη διεύθυνση automotive-service@osram.com (Τηλεφωνική εξυπηρέτηση πελατών στα γερμανικά και αγγλικά).

*Ανταλλάξτε για χρήση σε περιπτώσεις βλάβης από μη εμπορική χρήση.
**Εάν σκοπεύετε να αλλάξετε τον προβολέα, θα πρέπει να γίνει επαναφορά της ευθυγράμμισης της ακτίνας από εξειδικευμένο τεχνικό.

Ⓜ Dit product is een full-LED koplamp zonder vervangbare lichtbron dat gebruikt kan worden om halogeen koplampen in VW Amarok personenauto's te vervangen. Het is niet toegestaan het product op een andere manier te gebruiken. Open het product niet. Voor vragen over onderhoud of technische problemen, kunt u contact opnemen met de klantenservice van OSRAM op +49 89/6213-3322 of via automotive-service@osram.com (Telefonische klantenservice in Duits en Engels).

*Vervanging van product vanwege defect bij product bij niet-industrieel gebruik.

**Nadat de koplampen vervangen zijn, moet de uitlijning van de lichtbundel door een gekwalificeerde werkplaats opnieuw afgesteld worden.

Ⓜ Den här produkten är en full LED-strålkastare utan utbytbar ljuskälla som kan ersätta halogenstrålkastare i VW Amarok-motorfordon. Den får inte användas i något annat syfte. Öppna inte produkten. Om du har frågor om underhåll eller tekniska problem kontakta du OSRAM:s kundtjänst på +49 89/6213-3322 eller automotive-service@osram.com (Kundservice per telefon på tyska och engelska).

*Ersättningsvara för felaktig produkt vid icke-kommersiell användning.

**Vid byte av strålkastare måste strålens riktning ställas in på nytt på en kvalificerad verkstad.

Ⓜ Tuote on LED-ajovalo ilman vaihdettavaa valonlähdettä. Sillä voidaan korvata VW Amarok -moottoriajoneuvojen halogeeniajovalot. Muut käyttötavat eivät ole sallittuja. Älä avaa tuotetta. Kunnossapitoa tai teknisiä ongelmia koskevat kysymykset voi osoittaa OSRAM-asiakaspalveluun, jonka numero on +49 89 6213 3322 ja osoite on automotive-service@osram.com (Asiakaspalvelu puhelimella saksaksi ja englanniksi).

*Tuotteen korvaus tuotevirheiden esiintyessä ei-kaupallisessa käytössä.

**Ajovalojen vaihtaminen edellyttää, että ammattitaitoinen korjaamo suuntaa valot uudelleen.

Ⓜ Produktet er et LED-frontlys uten utbytbar lyskilde som kan erstatte halogenfrontlys i VW Amarok-motorkjøretøy. Andre bruksområder er ikke tillatt. Ikke åpne produktet. Hvis du har spørsmål angående vedlikehold eller tekniske problemer, kan du kontakte OSRAMs kundeservice på +49 89/6213-3322 eller automotive-service@osram.com (Kundeservice per telefon på tysk og engelsk).

*Produkterstating for produktfeil ved ikke-kommersielt bruk.

**Hvis du foretar forandringer på frontlysene, må du få tilbakestilt strålejusteringen på et kvalifisert verksted.

Ⓜ Produktet er en Full LED-forlygte uden en udskiftelig lyskilde, som kan anvendes til at erstatte halogenforlygte i VW Amarok-motorkøretøjer. Andre anvendelsesområder er ikke tilladt. Åbn ikke produktet. Hvis du har spørgsmål vedrørende vedligeholdelse eller tekniske problemer, bedes du kontakte OSRAM-kundeservice på +49 89/6213-3322 eller automotive-service@osram.com (Telefonisk kundeservice på tysk og engelsk).

*Produktombytning i tilfælde af produktfejl ved brug, som ikke er erhvervsmaessig.

**Udskiftning af forlygtepærer kræver, at lysstrålen genindstilles på et autoriseret serviceværksted.

☞ Výrobek je full-LED světlomet bez vyměnitelného světelného zdroje; lze jej využít k výměně halogenových světlometů ve vozidlech VW Amarok. Jiné způsoby použití nejsou povoleny. Výrobek nerozebíráte. Na dotazy ohledně údržby a technických problémů vám odpoví zákaznická linka OSRAM na telefonním čísle +49 89/6213-3322 nebo na e-mailu automotive-service@osram.com. (Telefonická podpora pro zákazníky v německém a anglickém jazyce).

*Náhrada produktů za vadné produkty u nekomerčního použití.

**Po výměně lampy předního světlometu je třeba nechat kužel světlometu seřadit v kvalifikovaném servisu.

☞ Этот продукт представляет собой полностью светодиодную переднюю фару без сменного источника освещения, которую можно использовать для замены галогенных передних фар в автомобилях VW Amarok. Применение в других целях запрещено. Не вскрывайте продукт. По вопросам касательно обслуживания или решения технических проблем свяжитесь со службой по работе с клиентами OSRAM по номеру телефона +49 89/6213-3322 или по адресу эл. почты automotive-service@osram.com (Служба поддержки клиентов по телефону на немецком и английском языках).

*Замена неисправного товара при его использовании не в коммерческих целях.

**При замене фар необходима регулировка положения луча квалифицированным персоналом в мастерской.

☞ Бул өнім VW Amarok автокөліктерінде галогенді алдыңғы фараларды ауыстыру үшін пайдалануға болатын ауыстырмалы жарық көзі жоқ толық жарық диодты фара болып табылады. Оны басқа мақсатта пайдалануға болмайды. Өнімді ашаңыз. Техникалық қызмет көрсету немесе техникалық ақаулықтар жөнінде сұрақтарыңыз бар болса, OSRAM компаниясының тұтынушыларға қолдау көрсету қызметіне +49 89/6213-3322 нөміріне қоңырау шалып немесе automotive-service@osram.com мекежесіне хабарласыңыз (Телефонмен қызмет көрсету неміс және ағылшын тілінде).

*Дұрыс қолданылмаған немесе немесе жөнделмейтін өнімді ауыстыру.

**Төсек шамдарын ауыстыру үшін білікті маман сәулені реттеуді орындауы тиіс.

☞ Ez a termék egy LED-es fényszóró, amelynek nem cserélhető a fényforrása. VW Amarok-es járművek halogénizzós fényszóróinak lecserelésére szolgál. Más területen való felhasználás nem engedélyezett. Ne nyissa fel a terméket. A karbantartással vagy a műszaki problémákkal kapcsolatos kérdésekkel forduljon az OSRAM ügyfélszolgálatához a +49 89/6213-3322 telefonszámon vagy az automotive-service@osram.com e-mail-címen (Német és angol nyelvű telefonos ügyfélszolgálat).

*Termékcseré csak nem üzleti célú felhasználás esetén lehetséges.

**A fényszórók cseréjekor szakmühelyben be kell állítani a világítást.

☞ Jest to niewymienne światło LED do reflektorów, którym można zastąpić halogenową żarówkę do reflektorów w samochodach VW Amarok. Inne zastosowania są niedozwolone. Nie otwieraj produktu. W razie pytań dotyczących konserwacji lub problemów technicznych należy skontaktować się z działem obsługi klienta firmy OSRAM: tel. +49 89/6213-3322, adres e-mail automotive-service@osram.com (Telefoniczna obsługa klienta w języku niemieckim i angielskim).

**Wymiana produktu w razie jego wady przy niekomercyjnym użytkowaniu.

*Zmiana reflektorów wymaga zresetowania ustawień wiązki światła przez wykwalifikowanych pracowników warsztatu.

☞ Tento produkt je plně LED-diódové osvětlení bez vyměnitelného světelného zdroje, které se dá použít na výměnu halogenového osvětlení v motorových vozidlech typu VW Amarok. Iné oblasti použitia nie sú povolené. Výrobok neotvárajte. S otázkami týkajúcimi sa údržby alebo technických problémov sa obráťte na zákaznícky servis spoločnosti OSRAM na čísle +49 89/6213-3322 alebo na e-mailovej adrese automotive-service@osram.com (Telefonická podpora pre zákazníkov v nemeckom a anglickom jazyku).

*Náhrada produktov za vadné produkty pre nekomerčné použitie.

**Výmena predných svetiel si vyžaduje vynulovanie nastavenia lúča vykonané prostredníctvom kvalifikovaného strediska.

☞ Izdelek je žaromet z diodami LED brez zamenljivega svetlobnega vira, ki se uporablja za zamenjavo halogenskih žarometov v motornih vozilih VW Amarok. Druga področja uporabe niso dovoljena. Izdelka ne odpirajte. V primeru vprašanj v zvezi z vzdrževanjem ali tehničnimi težavami se obrnite na službo za pomoč strankam OSRAM na telefonski številki +49 89 6213 3322 ali prek e-poštnega naslova automotive-service@osram.com (Telefonska servisna služba v nemščini in angleščini).

*Nadomestni izdelek nekomercialne namene zaradi napak.

**Ko zamenjate žaromet, vam morajo v kvalificirani delavnici znova poravnati žarek.

☞ Bu ürün, değiştirilebilir bir ışık kaynağı olmayan tam LED bir araba farıdır. VW Amarok motorlu araçlardaki halojen araba farları yerine kullanılabılır. Diğer uygulama alanlarına izin verilmez. Ürünü açmayın. Bakım veya teknik sorunlar ile ilgili sorularınız için +49 89/6213-3322 numaralı telefonun veya automotive-service@osram.com adresinden OSRAM müşteri hizmetlerine ulaşabilirsiniz (Telefonda Almanca ve İngilizce müşteri hizmetleri).

*Ticari amaçlı olmayan kullanımda meydana gelen ürün hatası için ürün yedeği.

**Araba farlarının değiştirilmesi, işin hizalanmasını yetkili servis tarafından sıfırlanmasını gerektirir.

☞ Ovaj je proizvod potpuni prednji LED far bez izmenljivog izvora svetlosti, kojim se mogu zamijeniti prednji halogeni farovi na motornim vozilima marke VW Amarok. Druga područja primjene nisu dopuštena. Nemojte otvarati proizvod. Pitanja o održavanju ili tehničkim problemima postaviti možete korisničkoj službi tvrtke OSRAM na broj +49 89/6213-3322 ili adresu e-pošte automotive-service@osram.com (Telefonska Služba za korisnike na engleskom i njemačkom jeziku).

*Zamjena proizvoda za nekomercijalnu uporabu zbog nedostataka.

**Zamjena glavnih svjetla zahtijeva ponovno postavljanje usmjerenosti svjetlosnog snopa u kvalificiranoj radionici.

☞ Produsul este un far LED complet, fără o sursă de lumină care să se poată schimba, care se poate utiliza pentru a înlocui farurile cu halogen în autovehiculele VW Amarok. Alte utilizări nu sunt permise. Nu deschideți produsul. Pentru întrebări cu privire la întreținere sau la aspecte tehnice, contactați serviciul OSRAM de relații cu clienții la +49 89/6213-3322 or automotive-service@osram.com (Serviciu de relații cu clienții în limbile germană și engleză).

*Înlocuirea produsului pentru defecte ale acestuia, în uzul non-comercial.

**Schimbarea lămpilor de la faruri necesită refacerea alinierii fasciculului la un atelier specializat.

☞ Продуктът представлява изцяло LED фара без сменяем източник на светлина, който може да се използва за подмяна на халогенните фарове на моторни превозни средства VW Amarok. Други сфери на приложение не са позволени. Не отваряйте продукта. Ако имате въпроси относно поддръжката или технически проблеми, се свържете с отдела за обслужване на клиенти на OSRAM на телефон +49 89/6213-3322 или на имейл адрес automotive-service@osram.com (Телефон за обслужване на клиенти на немски и английски език).

*Замяната продукта за дефекти при непрофесионална употреба.

**Смяната на Вашите фарове ще изисква пренастройка на насочването на снопа светлина в специализиран сервис.

☞ See on täis-LED-esilatern vahetamatu valgusallikaga, mida saab kasutada mudeli VW Amarok mootorsõidukite halogeenesilaternate asendamiseks. Muud kasutusvaldkonnad pole lubatud. Ärge avage toodet. Hoolduse või tehniliste probleemide korral võtke ühendust OSRAMi klienditeenindusega (telefon +49 89/6213-3322 või e-post automotive-service@osram.com (Klienditoe telefonil teenindatakse saksa ja inglise keeles)).

*Toote asendamine tooterikke korral mitte ärilises kasutuses.

**Esilaternate vahetamine eeldab valgusvihu lähestamist kvalifitseeritud töökojas.

(LT) Tai priekinis LED žibintas be keičiamo šviesos šaltinio, kurį galima naudoti pakeičiant halogeninius priekinius žibintus VW Amarok automobiliuose. Kiti panaudojimo būdai yra draudžiami. Nebandykite gaminio atidaryti. Jei turite klausimų apie priežiūrą ar technines problemas, kreipkitės į OSRAM klientų aptarnavimo centrą numeriu +49 89/6213-3322 arba automotive-service@osram.com (Klientų aptarnavimas telefonu anglų ir vokiečių kalbomis).

*Gaminio keitimas esant gaminio defektams, kai jis naudojamas ne komerciniais tikslais.

**Keičiant priekinius žibintus, reikia iš naujo sureguliuoti šviesas kvalifikuotame servise.

(LV) Produkts ir kombinēts LED priekšējais lukturis bez nomaināma gaismas avota, kuru var izmantot, lai aizstātu automašīnas VW Amarok halogēna priekšējos lukturus. Citi izmantošanas veidi nav pieļaujami. Neatvērt produktus. Ar jautājumiem par remontdarbiem vai tehniskām problēmām vērsties pie OSRAM klientu servisa, zvanot +49 89/6213-3322 vai automotive-service@osram.com (Klientu apkalpošana pa tālruni vācu un angļu valodās).

*Produkta aizstāšana gadijums, ja tam ir kāds defekts, un ja produkts netiek izmantots profesionālos nolūkos.

**Pēc priekšējo lukturu nomainīšanas ir jāveic to regulēšana profesionālā darbnīcā.

(SRB) Radi se o faru sa potpunim LED svetlom bez izmenljivog izvora svetlosti, koji se može koristiti za zamenu halogenih farova u motornim vozilima VW Amarok. Druge oblasti primene nisu dozvoljene. Ne otvarajte proizvod. Za sva pitanja koja se tiču održavanja ili tehničkih problema, kontaktirajte OSRAM korisničku podršku na +49 89/6213-3322 ili automotive-service@osram.com (Telefonska Služba za korisnike na engleskom i nemačkom jeziku).

*Zamena proizvoda za nekomercijalnu upotrebu usled nedostataka.

**Zamena glavnih svetla zahteva resetiranje poravnanja zraka u kvalifikovanoj radionici.

(UA) Цей виріб є повністю світлодіодною фарою без змінного джерела світла, якою можна замінити галогенові фари моторних транспортних засобів VW Amarok. Використовувати його з іншою метою заборонено. Не відкривайте виріб. З питань щодо обслуговування або вирішення технічних проблем звертайтеся до служби підтримки OSRAM, зателефонувавши за номером +49 89/6213-3322 або написавши на адресу електронної пошти automotive-service@osram.com (Телефонна служба роботи з клієнтами німецькою і англійською мовами).

*Заміна виробу у зв'язку з виявленням браку при некорекційному використанні.

**Після час заміни фар необхідно, щоб регулювання світлового потоку проводилося кваліфікованим персоналом у майстерні.

(RC) 本产品是全LED前灯，没有可更换光源，可用以取代大众AMAROK车型的卤素前灯。不能用于其他领域。请勿打开产品。如有维护或技术方面的问题，请拨打OSRAM客户服务热线+49 89/6213-3322或发送电子邮件至automotive-service@osram.com (德语和英语客服电话)。

*因产品故障而提供的替代品不适用于商用车款。

**更改您的前大灯需要由合格的车间重新设置光束校准。

(RO) 本產品為全LED前照燈，未配備可更換式光源，可取代 VW Amarok 轎車的鹵素前照燈。本產品不允許用於其他用途。請勿拆開本產品。如有維護或技術方面的問題，請聯絡 OSRAM 客服部門，電話為 +49 89/6213-3322 或寄送電子郵件至 automotive-service@osram.com (德語和英語客戶專線)。

*因產品故障而使用之替代品不得用於商業用途。

**變更您的頭燈必須由合格的工場重設光束校正。

(RK) 본 제품은 교체형 광원이 없는 풀LED 헤드라이트이며, VW Amarok 차량의 할로겐 헤드라이트의 대체용으로 사용할 수 있습니다. 기타 적용 영역은 허용되지 않습니다. 제품을 열지 마십시오. 유지 관리 및 기술 문제에 관한 질문은 +49 89/6213-3322 또는 automotive-service@osram.com 으로 OSRAM 고객 서비스 센터에 문의하십시오 (고객상담 전화 (영어 및 독어 지원)).

*비영리 목적으로 사용되는 제품에서 하자가 발견되면 교환해 드립니다.

**헤드램프를 변경하려면 공인 영업소에서 빔 정렬을 재설정해야 합니다.

(TH) ผลิตภัณฑ์นี้เป็นไฟหน้าแบบ LED เต็มรูปแบบที่ไม่มีแหล่งกำเนิดแสงชนิดเปลี่ยนได้ ซึ่งสามารถใช้แทนไฟหน้าแบบฮาโลเจนในรถ VW Amarok ได้ ห้ามนำไปใช้ในพื้นที่อื่น ๆ ห้ามเปิดผลิตภัณฑ์. หากมีข้อสงสัยเกี่ยวกับการบำรุงรักษาหรือปัญหาทางเทคนิค กรุณาติดต่อฝ่ายบริการลูกค้าของ OSRAM ที่หมายเลข +49 89/6213-3322 หรือ automotive-service@osram.com (ฝ่ายบริการลูกค้าทางโทรศัพท์ไทยบริการในภาษาเยอรมันและอังกฤษ).

*การเปลี่ยนแทนที่ผลิตภัณฑ์สำหรับผลิตภัณฑ์ที่มีความผิดปกติที่ไม่ได้ใช้เชิงพาณิชย์.

**หลังจากเปลี่ยนไฟหน้าจะต้องมีการรีเซ็ตตำแหน่งของลำแสงโดยศูนย์บริการที่มีความเชี่ยวชาญ.

www.osram.com/am-guarantee



IPX9K



Pb free



OSRAM Prosperity Co. Ltd
Room 4007-4009 Office Tower
Convention Plaza, 1 Harbour Road
Wanchai, Hong Kong
www.osram.com

ECE R10
ECE R7
ECE R6
ECE R112
ECE R87
ECE R48

C10449059
G15067832
30.07.19

OSRAM GmbH
Nonnendammallee 44
13629 Berlin
Germany
www.osram.com