

# MONTAGEANLEITUNG



**Dokumententitel:** FI-183 Europa

**Modell-Nummer:**

SA180AA183BK Ranger PX2 & Ranger PX3  
SA180AA187BK Everest 2016-2018 & Everest ab 2019+

**Anwendungsbereich:**

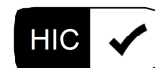
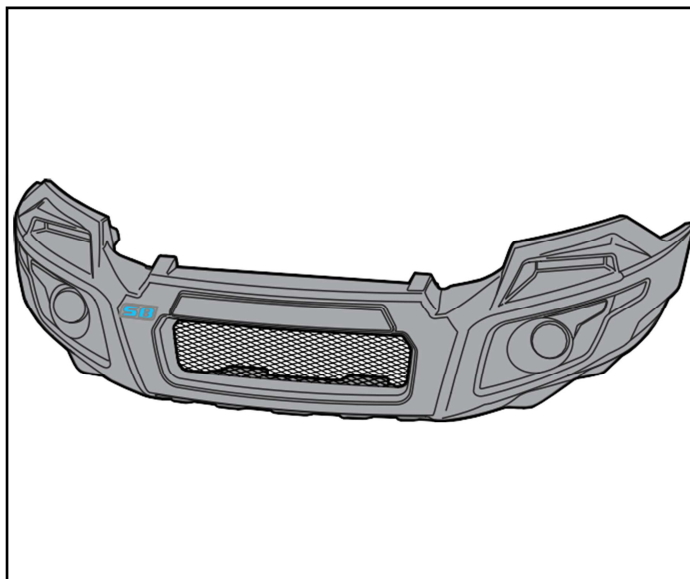
Ford Ranger PX3 ab 08/2018+ XL, XLS, XLT

Ford Ranger PX2 2015-07/2018 XL & XL, XLS, XLT, Limited, WildTrak

Ford Everest ab 2019+  
Ford Everest 2016-2018

**Montagezeit:** Mindestens 3 Stunden

**Stand:** D (19. Februar 2019)



**Zusätzliche Kits:**

SA180-PSK	Wird für Fahrzeuge mit Parksensoren benötigt (45 Min. Installationszeit)
SA230WAK	Winden-Adapter-Kit (nur Ranger PX3 & Everest 2019+) SA183-WAK
	Winden-Adapter-Kit (nur Ranger PX2 & Everest 2016-2018) SA183-Zeon-Winden-Kit erforderlich für den Einbau einer Zeon-Winde.
ZWK	Optionales All-in-1-Licht
SAALK	Optionale Nebel- / Tagfahrlicht
BP80311	Tagfahrleuchten für bessere Sicht. Optionales Zubehör 3500630
BP80052	Hochklappbares Nummernschild-Kit
MM50822	Optionale Zusatzhalterung Antennenhalterungen

**Warnung:**

- Befestigen Sie das VFPS (frontales Fahrzeugschutzsystem) nicht mit nicht dafür vorgesehenen Verankerungen (z.B. Motorbefestigungsschrauben) am Fahrzeug.
- Verwenden Sie dieses Produkt nicht für andere Fahrzeugmarken oder -modelle als die vom VFPS-Hersteller angegebenen.
- Entfernen Sie nicht die Plakette oder das Etikett vom frontalen Fahrzeugschutzsystem (VFPS) (SmartBar).
- Verändern Sie in keiner Weise die Struktur des VFPS.

**Hinweis:**

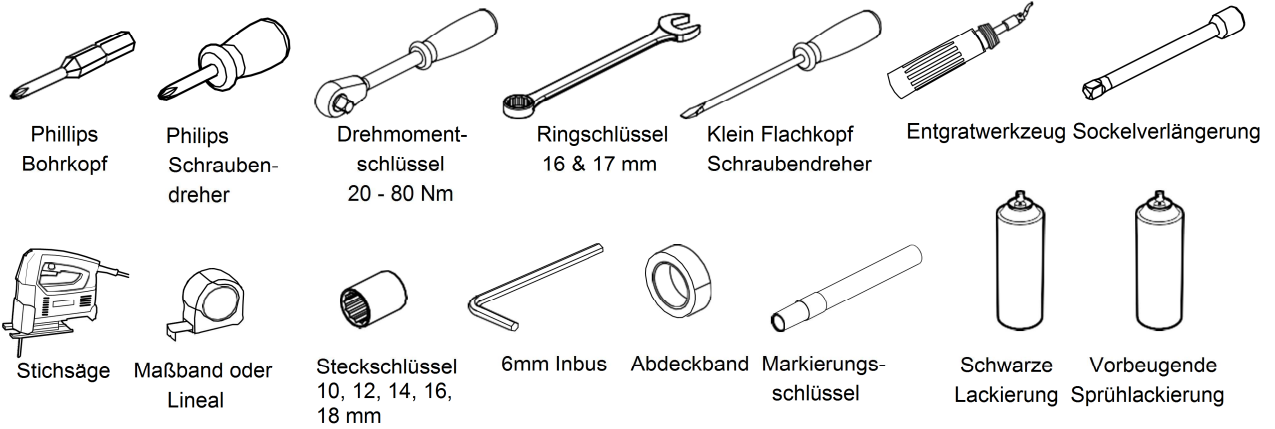
- Die linke und rechte Seite des Fahrzeugs und die SmartBar während dieser gesamten Anleitung werden aus der Sicht des Fahrers nach vorne gerichtet betrachtet.
- Bitte nehmen Sie sich die Zeit, die Anleitung sorgfältig durchzulesen, bevor Sie mit der Montage der SmartBar fortfahren.
- Stellen Sie sicher, dass alle Komponenten, wie sie in der Stückliste auf der Rückseite aufgeführt sind, vor Beginn der Montage eingetroffen sind. Bitte bewahren Sie alle Komponenten bis zum Abschluss der Montage auf.
- Die gesamte Verkabelung sollte von einem qualifizierten Autoelektriker durchgeführt werden. SmartBar übernimmt keine Haftung für einen eventuellen Elektroschaden, der durch eine falsche Montage der Lampen verursacht wird.
- Stellen Sie sicher, dass diese Einbauanleitung an den Fahrzeughalter und/oder Betreiber weitergegeben wird.
- Wir empfehlen die Verwendung von **Anti-Seize Montagepaste an allen Gewindeverbindungen.**



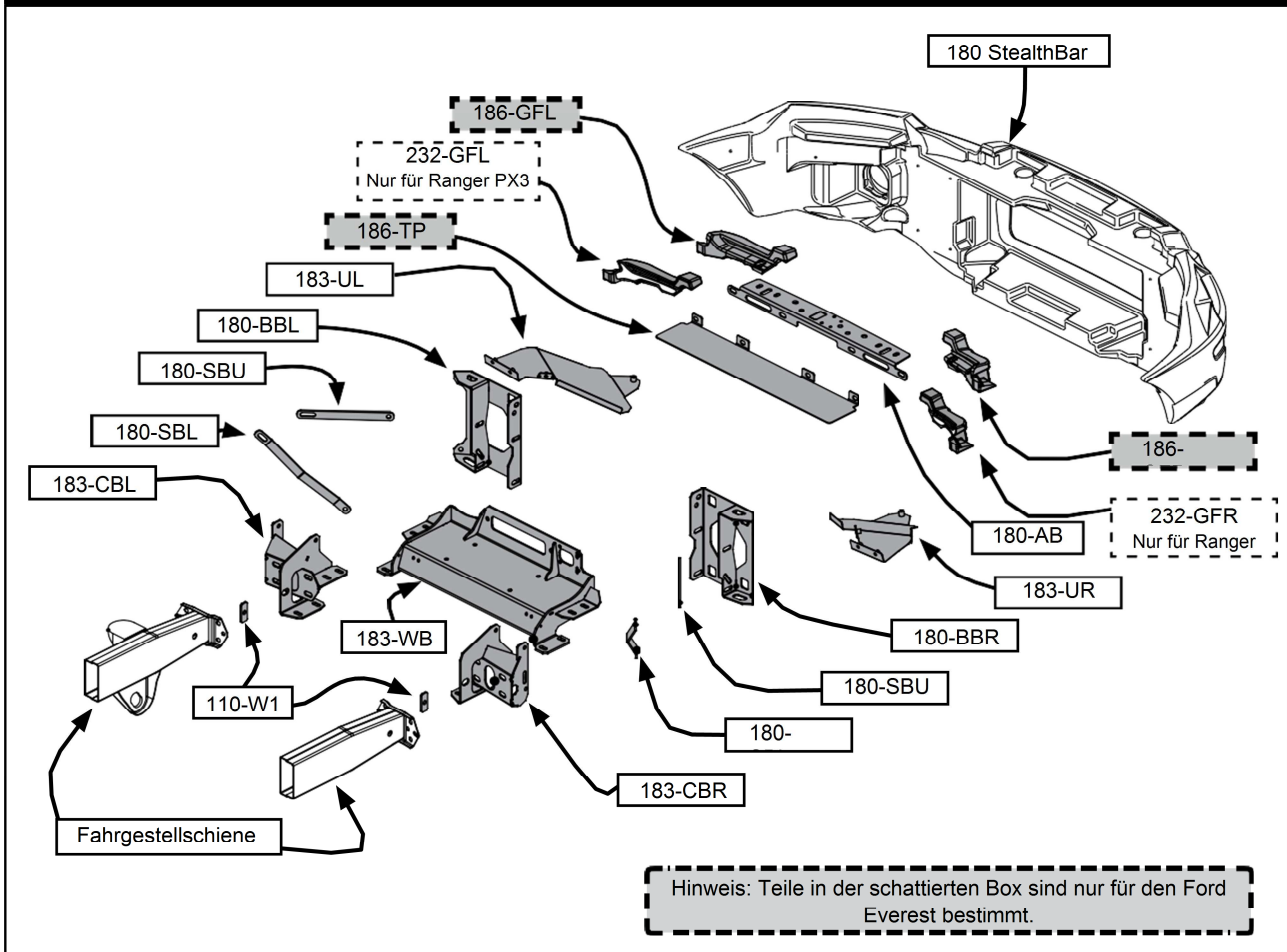
**VORSICHT** Für die Schrauben M10 ist eine Drehmomentangabe von 28 Nm und 55 Nm für die M12-Schrauben in den SmartBar-Muttern erforderlich. DIESE DÜRFEN NICHT ZU FEST ANGEZOGEN WERDEN.

Wenn Sie Fragen zu diesem Produkt und seiner Installation haben, wenden Sie sich bitte an den Händler, bei dem Sie es gekauft haben.

## Benötigte Werkzeuge



## StealthBar und Montagehalterungen Übersicht



### Drehmomentangaben (in SmartBar Gewindebuchsen)

Bolzensgröße	Anzugsdrehmoment (Nm)	Anzugsdrehmoment (lb/ft)
M10	28	20
M12	55	40

### Drehmomentangaben (Metall auf Metall Montagen)

Bolzensgröße	Anzugsdrehmoment (Nm)	Anzugsdrehmoment (lb/ft)
M10	44	32
M12	78	57



### Schritt 1: Kühlergrill Trimmvorlage

1.1 Entfernen Sie bei Bedarf das Nummernschild.

**Hinweis:** Bitte bewahren Sie die gesamte aus dem Fahrzeug entfernte Hardware auf, bis die Montage der SmartBar abgeschlossen ist.

1.1



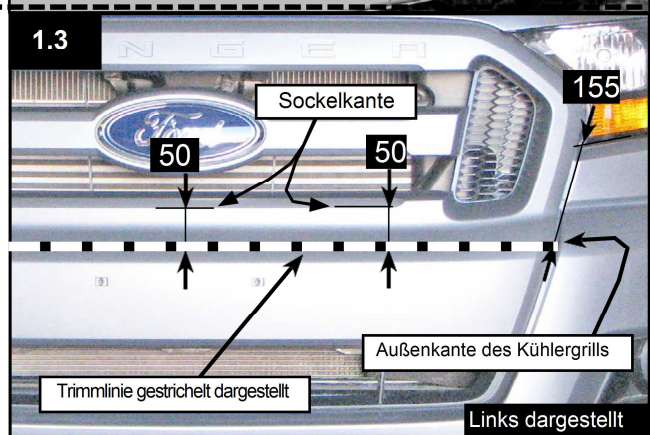
### Kühlergrill trimmen

Nur für Ranger PX2

1.2 Kühlergrilltrimmbereich mit Abdeckband abkleben  
Zum Schutz des Kühlergrills während des Schneidens.

1.3 Markieren Sie die Trimmlinie wie abgebildet.

1.3

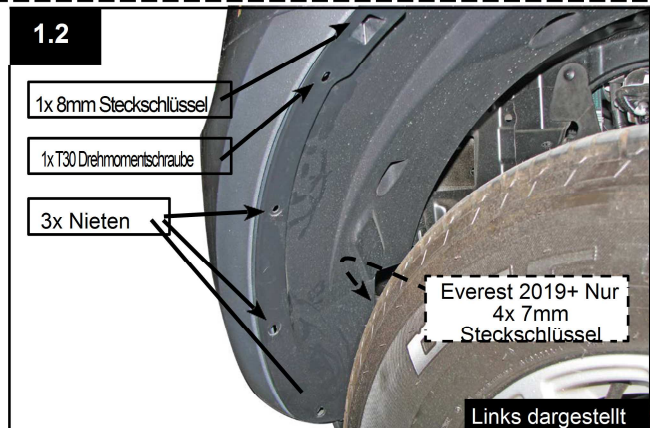


### Schritt 2: Demontage

2.1 Entfernen Sie die Verbindungselemente von der Innenseite des Radkastens wie abgebildet und bewahren Sie die Verbindungselemente für die spätere Montage auf.

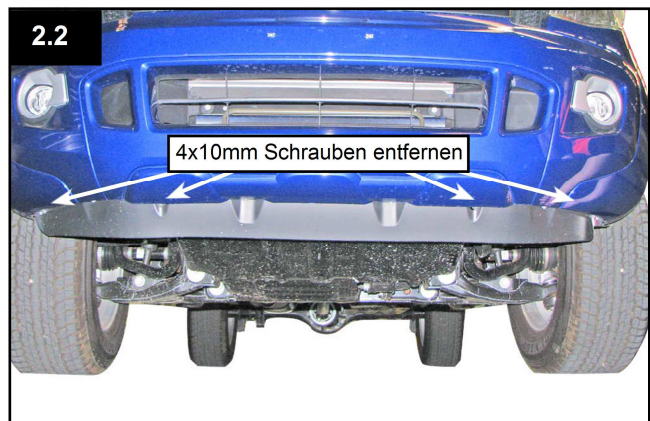
**Hinweis:** Bitte bewahren Sie die gesamte aus dem Fahrzeug entfernte Hardware auf, bis die Montage der SmartBar abgeschlossen ist.

1.2

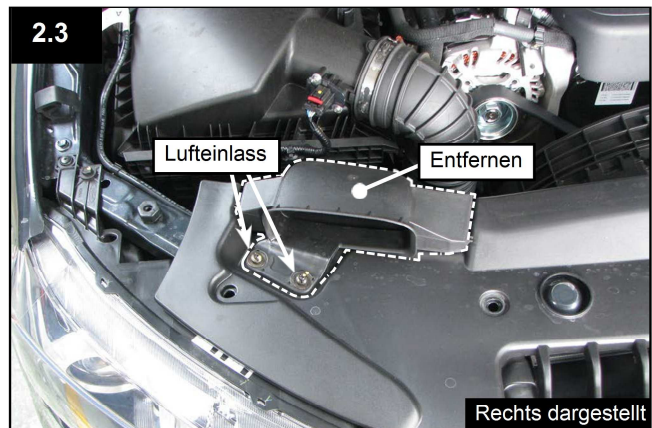


2.2 Entfernen Sie die Bolzen, die den Boden der Stoßdämpferhaut sichern.

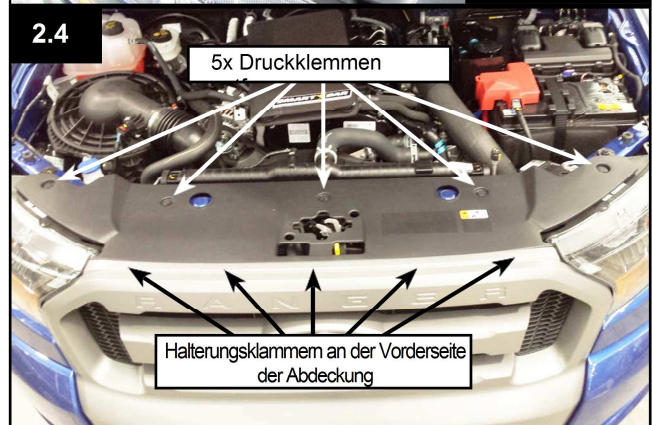
2.2



2.3 Bei Fahrzeugen mit Lufteinlass die Befestigungselemente entfernen.

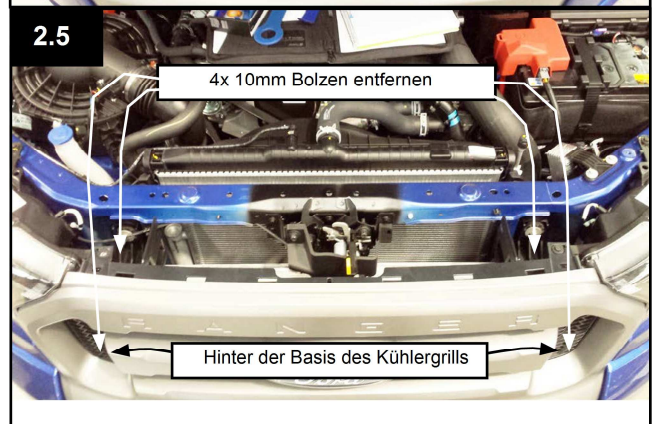


2.4 Entfernen Sie die Druckklappen von der Kühlergrillabdeckung und entfernen Sie vorsichtig die Kühlergrillabdeckung.



2.5 Entfernen Sie die Schrauben, mit denen der Kühlergrill befestigt ist.

**Hinweis:** Für den Everest 2019+ kann es hilfreich sein, das Befestigungselement zu entfernen, das die Hupe für einen besseren Zugang zu den unteren Schrauben positioniert.



2.6 Entfernen Sie den Kühlergrill.

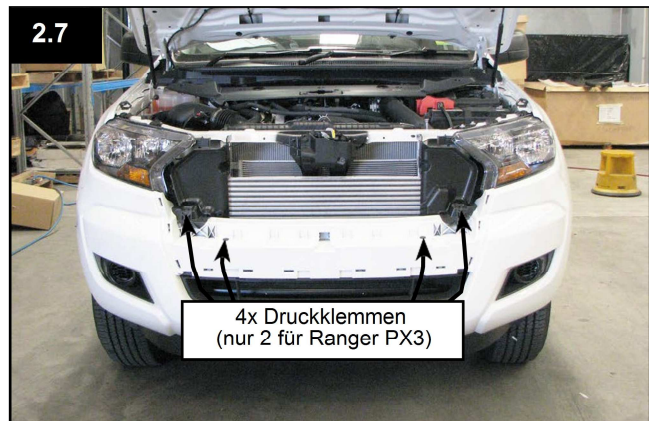
**Hinweis:** An der Unterseite des Kühlergrills befinden sich Halteklammern, die ihn an der Stoßstange halten.





2.7 Entfernen Sie die Druckklemmen, die die Stoßstange sichern.

**Hinweis:** Bewahren Sie diese Druckklemmen für Ranger PX3 auf, da sie später noch verwendet werden.



2.8 Entfernen Sie die Stoßstange vom Fahrzeug.

2.9 Trennen Sie alle Nebelscheinwerfer oder Parksensorleitungen, die an der Stoßstange angebracht sind.



2.10 Entfernen Sie wiederverwendbare Teile von der Rückseite der Stoßstange. Zu diesen Punkten können gehören:

#### Frontparksensor nur für Fahrzeuge

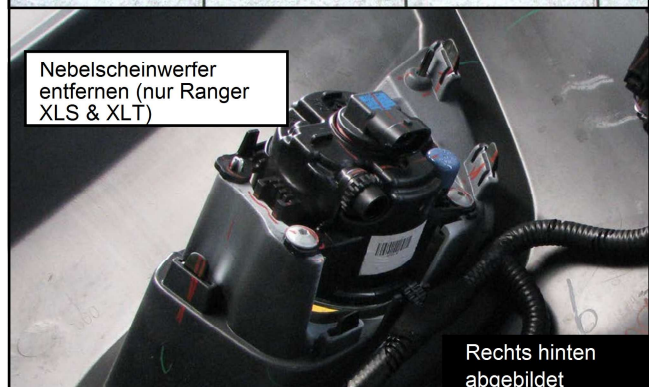
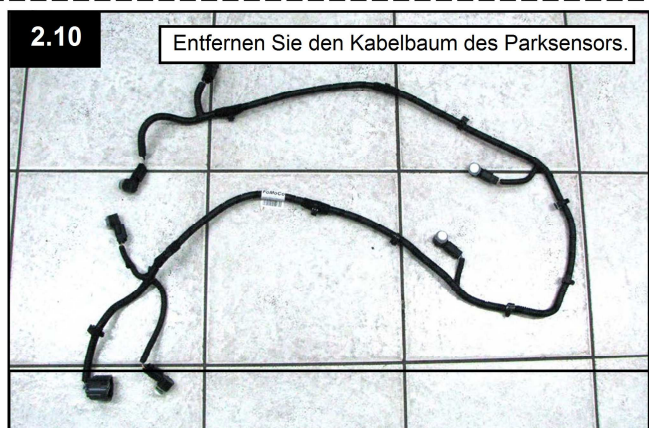
Siehe Montageanleitung des 180 Parksensors (FI-180PSK). Entfernen Sie den Kabelbaum des Parksensors wie abgebildet von der Rückseite der Stoßstange.

#### Nur für kompatible Fahrzeuge mit OE-Nebelscheinwerfern

NUR für XLS & XLT Ranger PX2 & PX3

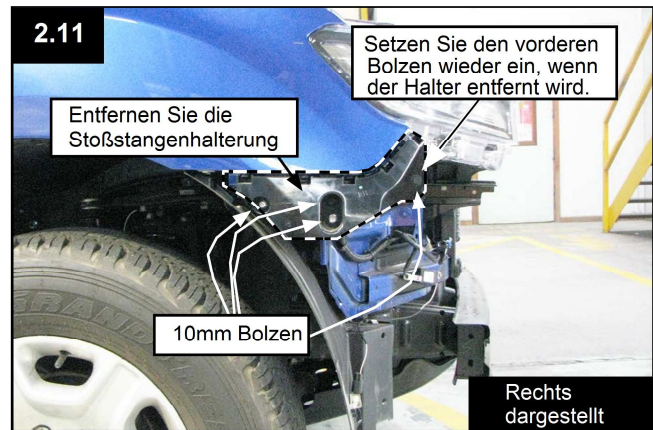
Entfernen Sie die OE-Nebelscheinwerfer.

**Hinweis:** Ford WildTrak & Ford Everest Nebelscheinwerfer nicht kompatibel.



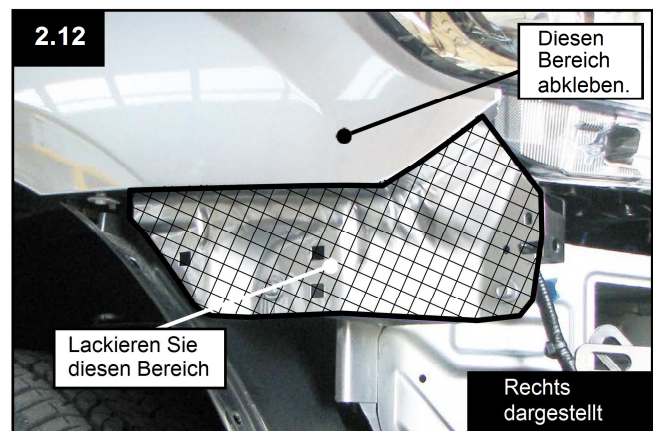
2.11 Entfernen Sie die Stoßstangenhalterungen wie abgebildet.

**Hinweis:** PX2-Halterung im Bild dargestellt. Andere Modelle können etwas anders aussehen.

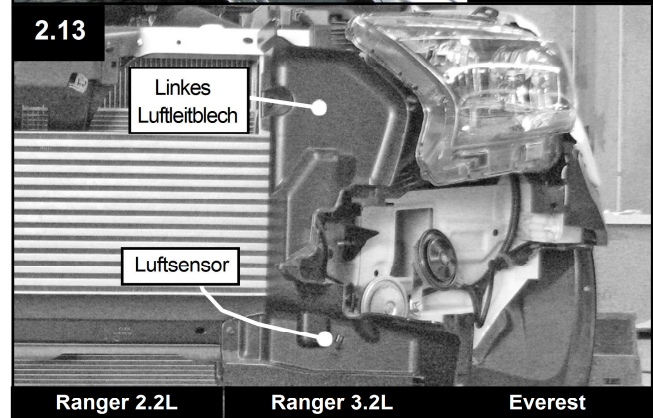


2.12 Mit dem Stoßstangenhalter entfernt, die Seitenwand mit Abdeckband abkleben. Den Bereich hinter der Stoßstangenhalterung schwarz lackieren.

**Hinweis:** Dieser Arbeitsschritt ist bei schwarzen Fahrzeugen nicht erforderlich.

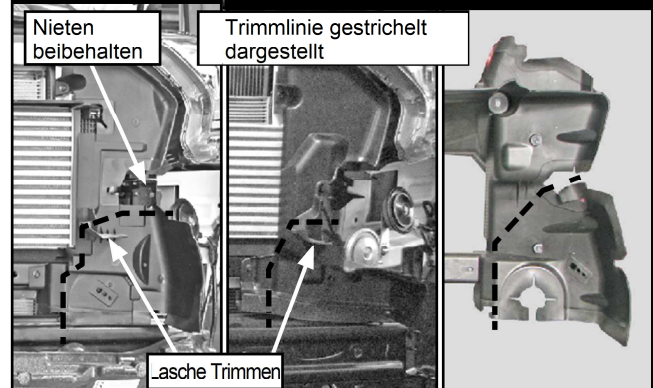


2.13 Lösen Sie den Luftsensord vom linken Luftleitblech und hängen Sie lose hinter den Fahrbalken.



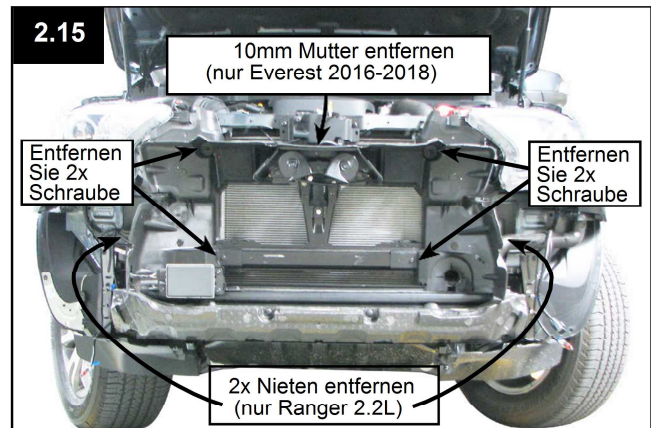
2.14 Markieren Sie die Luftleitbleche zum Trimmen. Links dargestellt, auf der rechten Seite wiederholen.

**Wichtig:** Beim Trimmen des Windleitblechs darf das untere Befestigungselement nicht abgeschnitten werden.

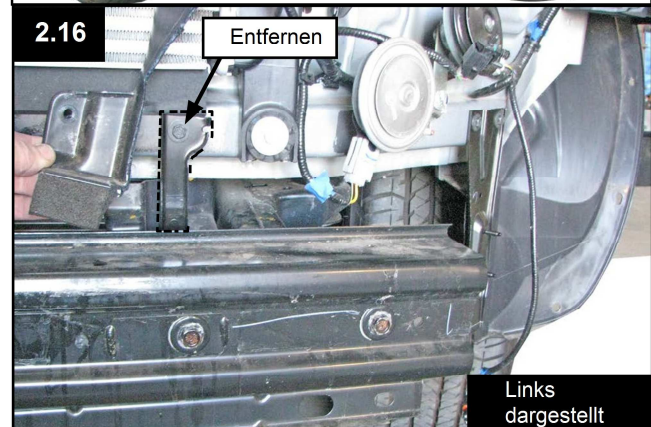




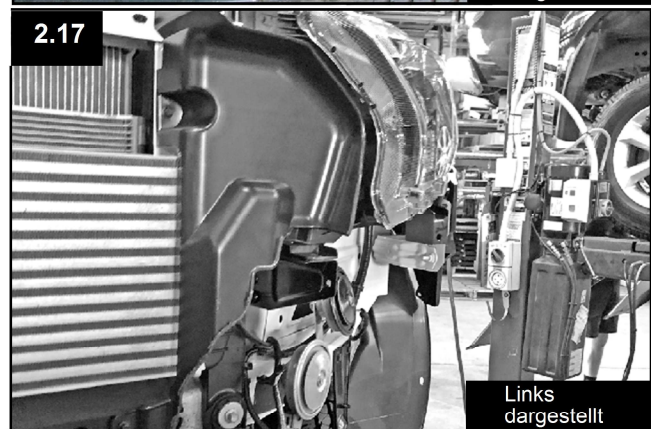
2.15 Luftleitbleche durch Lösen der Schrauben der abgebildeten Verbindungselemente entfernen.



2.16 Entfernen Sie die Halterungen der mittleren Stoßstange auf beiden Seiten.

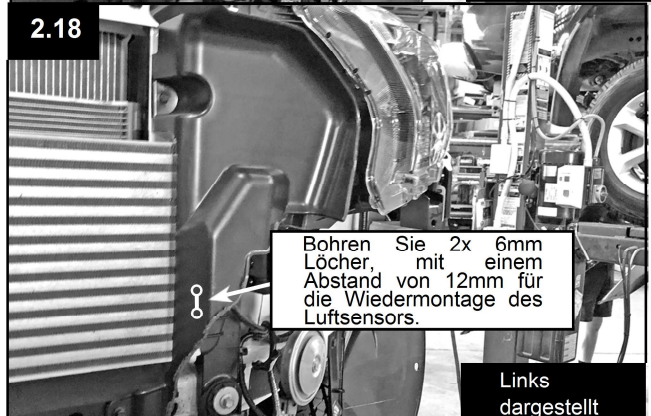


2.17 Luftleitbleche entlang der zuvor markierten Trimmlinie zuschneiden und wieder anbringen.

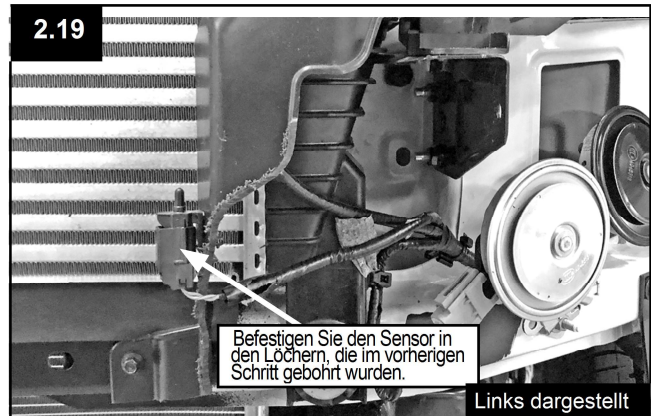


2.18 Bohren Sie zwei 5,5 mm Löcher in das linke Luftleitblech mit einem Abstand von 12 mm zur erneuten Montage des Luftsenors.

Platzieren Sie die Löcher so, dass der Sensor in der Nähe der OE-Montageposition montiert wird.

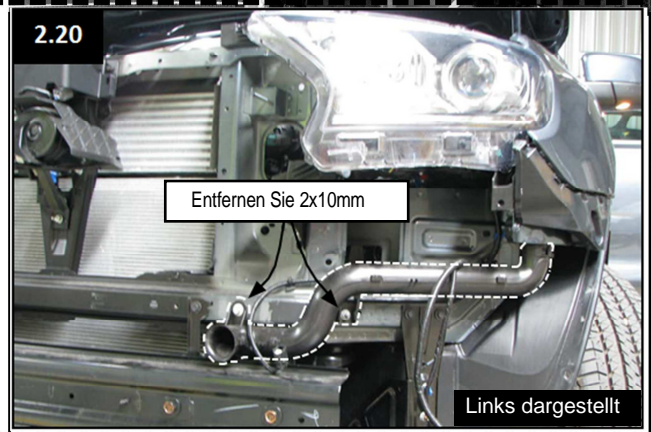


2.19 Befestigen Sie den Sensor in den im vorherigen Schritt erstellten Bohrungen.



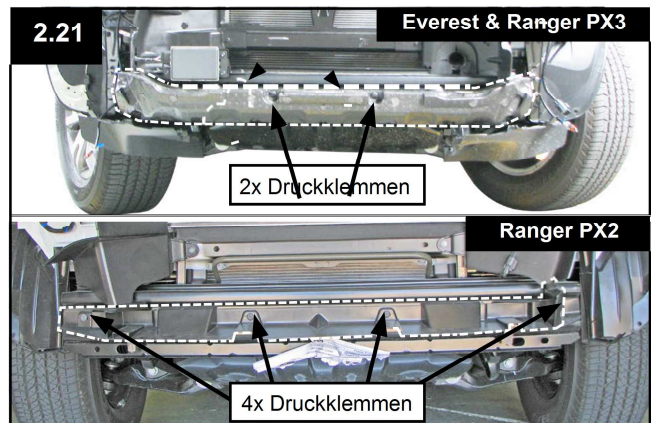
**Nur für Everest**

2.20 Entfernen Sie die Bolzen, die den Lufteinlass sichern, und entfernen Sie sie.



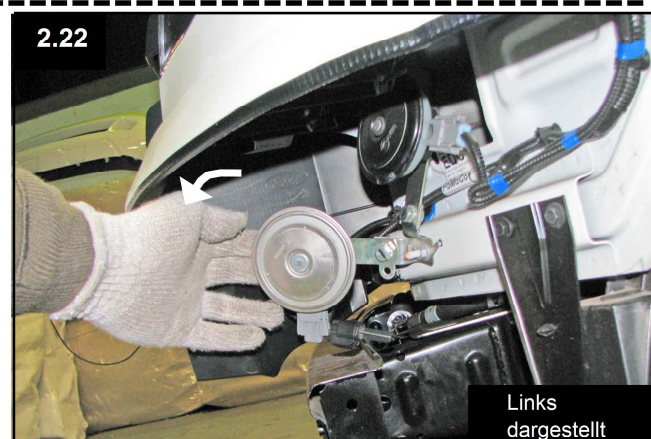
2.21 Kunststoff-/Schaumstoffabdeckung am Fahrgestell entfernen

Querträger



**Überspringen Sie diesen Schritt für den Everest ab 2019+.**

2.22 Biegen Sie die untere Fahrzeughülse nur mit Handkraft so, dass sie in Richtung der linken Fahrzeugseite zeigt.





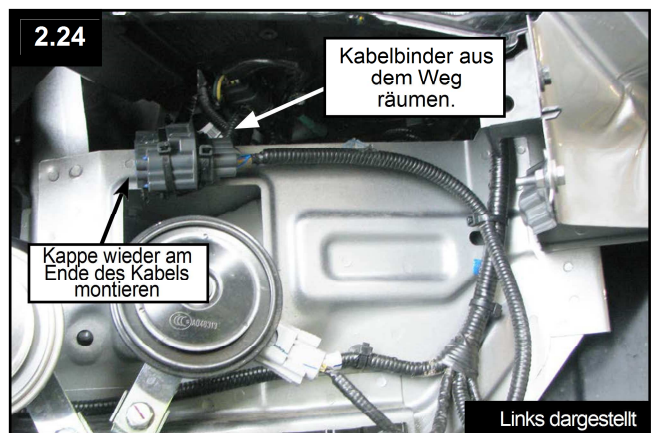
**Nur Modelle mit nicht frontseitigem Parksensor**

2.23 Entfernen Sie die abgebildete Kappe von der Stoßstange.

**Hinweis:** Diese Kappe kann nur bei bestimmten Modellen von Rangers und Everests vorhanden sein, die keine Parksensoren haben.



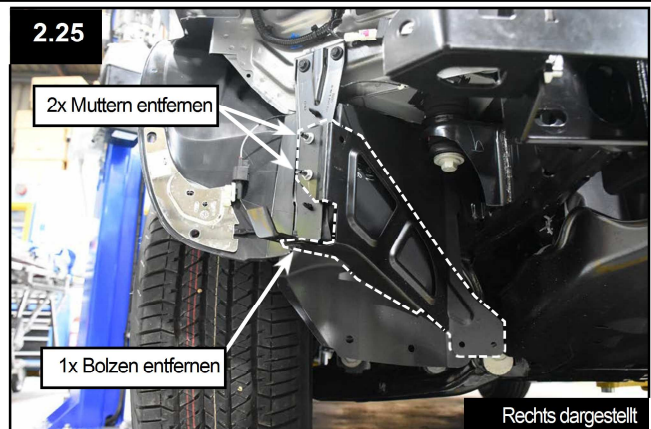
2.24 Montieren Sie die Kappe am Ende des Kabelbinders des Parksensors wieder, der aus dem Weg geräumt ist.



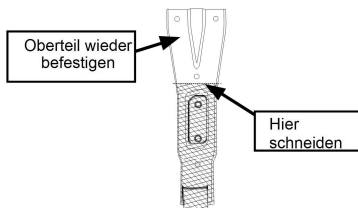
**Nur für Everest ab 2019+**

2.25 Untere Radlaufhalterung wie abgebildet von der Haltevorrichtung lösen.

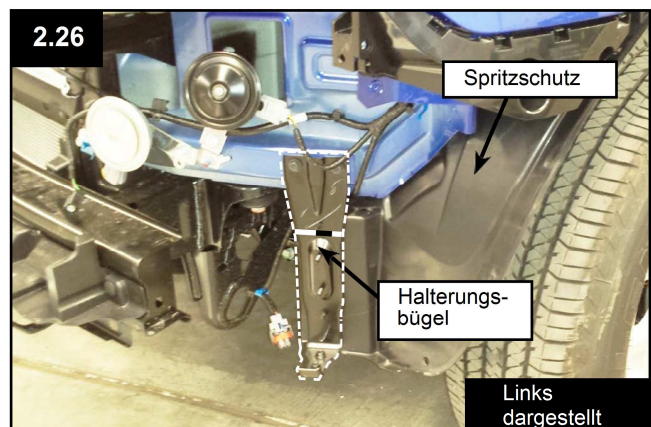
Auf der linken Seite wiederholen.



2.26 Lösen Sie die Haltevorrichtung vom Spritzschutz und trimmen Sie die Halterung wie abgebildet.



2.27 Auf der rechten Seite wiederholen und die geschnittenen Enden mit Rostschutzfarbe bestreichen. Montieren Sie dann das Oberteil wieder am Fahrzeug.

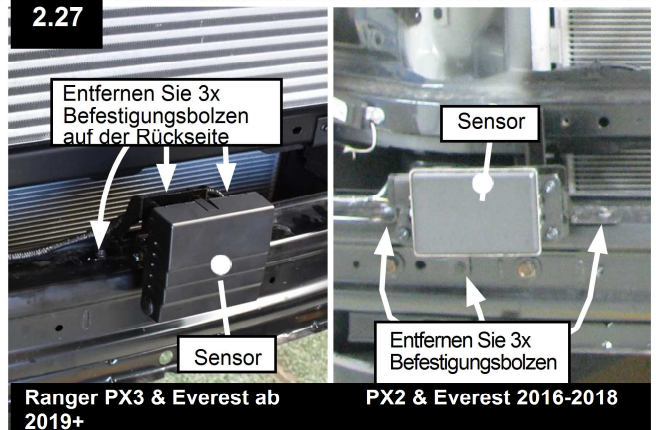


**Nur anpassbare Reisefahrzeuge**

2.27 Sensor vom Fahrgestellquerträger entfernen und Kabel vom Querträger lösen.

Hängen Sie den Sensor beiseite. Dieser wird in einem späteren Schritt wieder montiert.

2.27



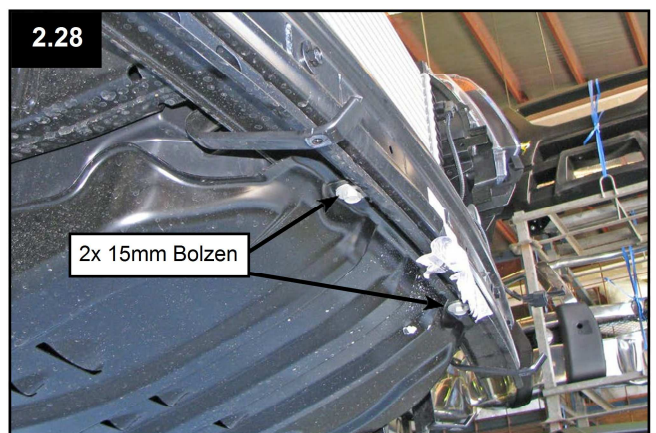
Ranger PX3 & Everest ab 2019+

PX2 & Everest 2016-2018

2.28 Entfernen Sie zwei vordere Schrauben, mit denen die Gleitpfanne an der Unterseite des Fahrgestellquerträgers befestigt ist.

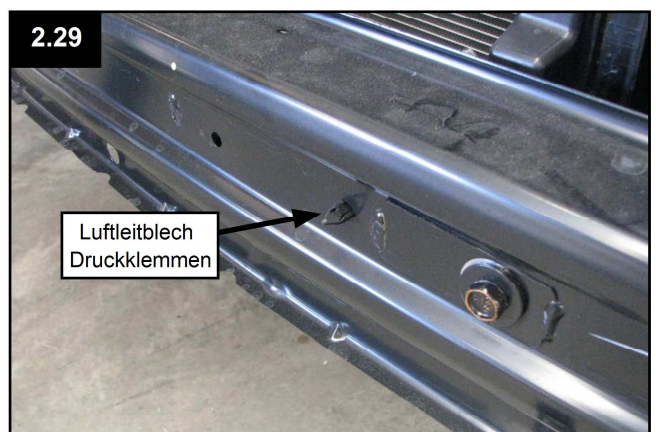
Lassen Sie die hinteren Schrauben der Gleitpfanne an ihrem Platz.

2.28



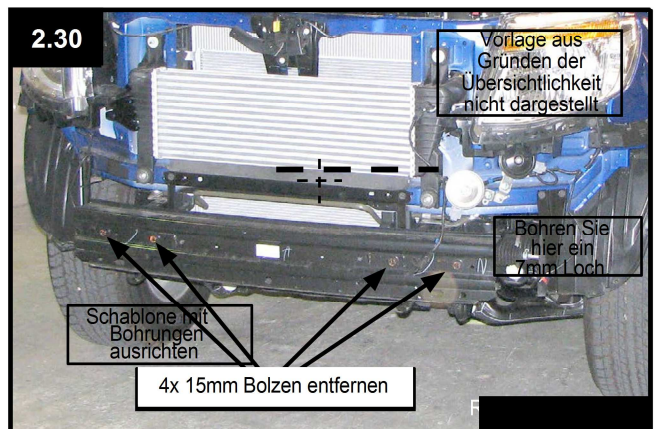
2.29 Schieben Sie die Kunststoffklammern des Luftleitblechs mit einem Schraubendreher von der vorderen Traverse nach innen.

2.29



2.30 Entfernen Sie den Fahrwerksquerträger und entsorgen Sie ihn.

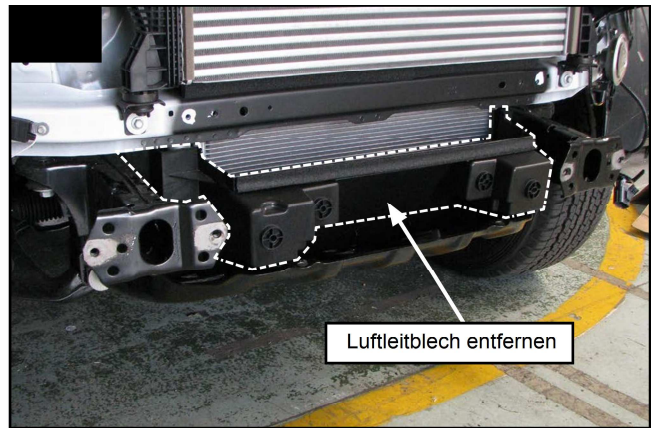
2.30





Nur für Ranger PX3 & Everest ab 2019+

2.31 Entfernen Sie das untere  
Luftleitblech

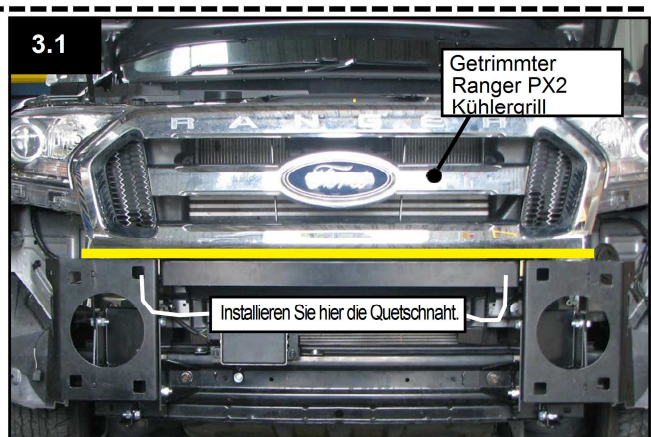


### Schritt 3: Kühlergrill wieder montieren

Nur für Ranger PX2

3.1 Trimmen Sie den Kühlergrill entlang der  
im ersten Schritt markierten Linie und  
installieren Sie die Quetschnaht auf der  
Unterseite des Kühlergrills.

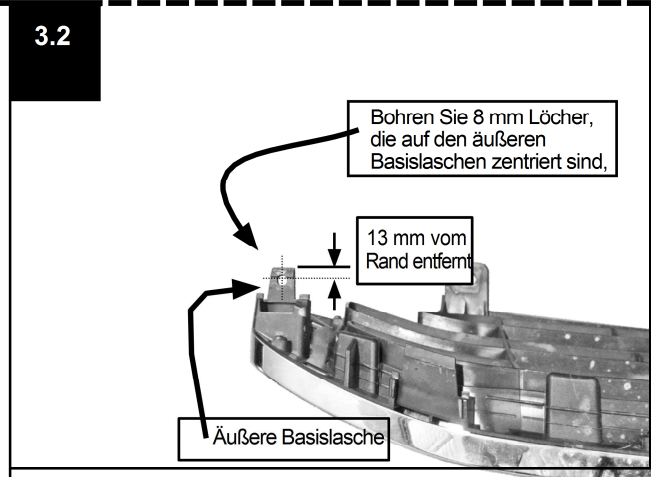
Montieren Sie den Kühlergrill am Fahrzeug.



Nur für Everest

3.2 Bohren Sie ein Loch in die äußere  
Grundleiste im Kühlergrill, wie abgebildet.

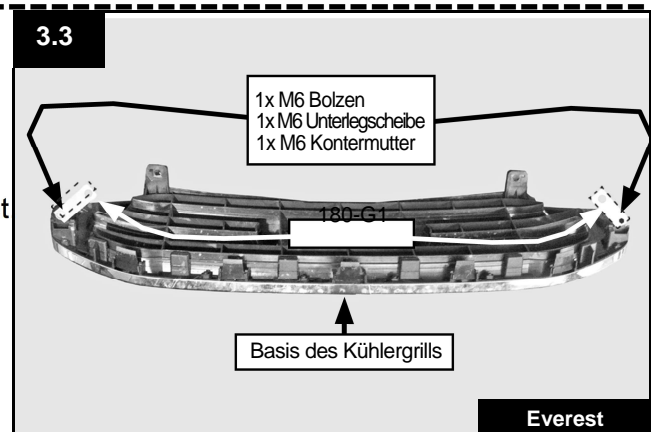
Auf der linken Seite wiederholen.



### Nur für Everest

3.3 Befestigen Sie die Halterung des Kühlergrills an jeder der äußeren Basislaschen am Kühlergrill mit Hilfe von Von Zubehörteilen der Serie M6, wie abgebildet

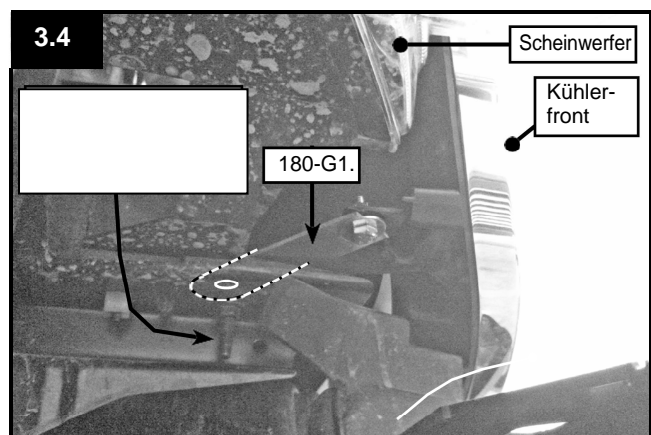
Die Everest Kühlergrillhalterung 180-G1 ist Teil des SA186BK-Kits.



### Nur für Everest

3.4 Befestigen Sie den Kühlergrill am Fahrzeug, indem Sie die Kühlergrillhalterung mit der Original-Kühlergrillhardware an das Fahrzeug anbringen.

Auf der linken Seite wiederholen.



### Nur für Ranger PX3

3.5 Bohren Sie ein Loch in die äußere Grundleiste des Kühlergrills, wie abgebildet.

Auf der linken Seite wiederholen.

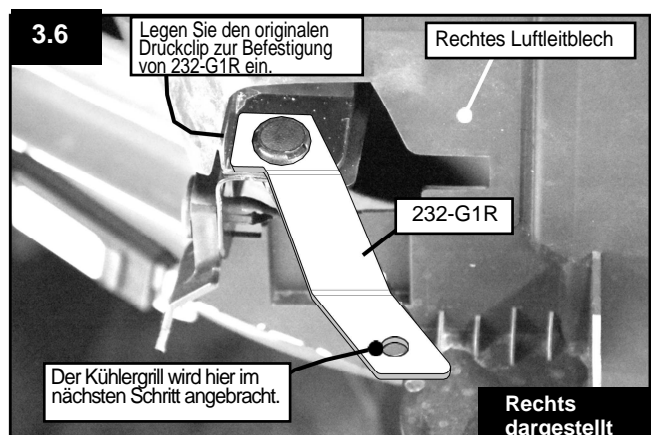


### Nur für Ranger PX3

3.6 Befestigen Sie die Kühlergrillhalterung an der Position des Stoßstangenclips ab Schritt 2.7.

Auf der linken Seite wiederholen.

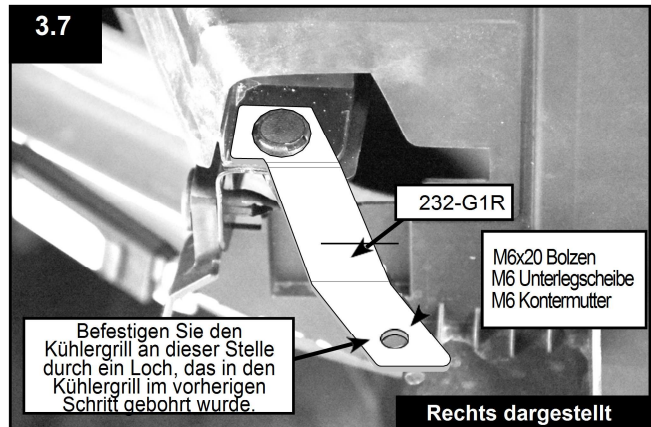
Die Ranger PX3 Kühlergrillhalterung 232-G1L & 232-G1R ist Teil des SA232FK-Kits.



**Nur für Ranger PX3**

3.7 Befestigen Sie den Kühlergrill am Fahrzeug und verbinden Sie den Kühlergrill mit der Kühlergrillhalterung wie abgebildet.

Auf der linken Seite wiederholen.



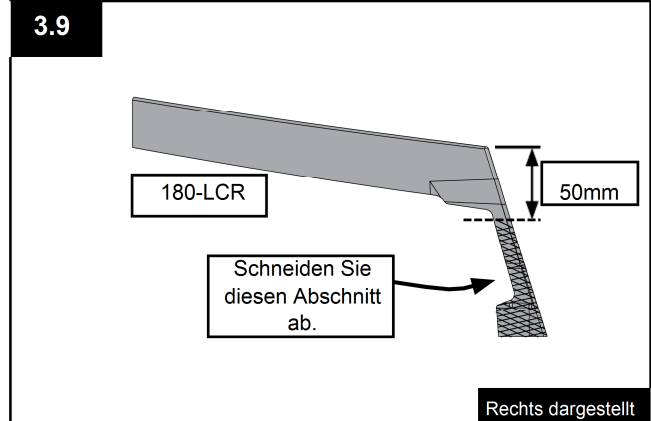
**Nur für Ranger PX3 & Everest**

3.8 Die abgebildeten Kühlergrillschrauben wieder montieren.



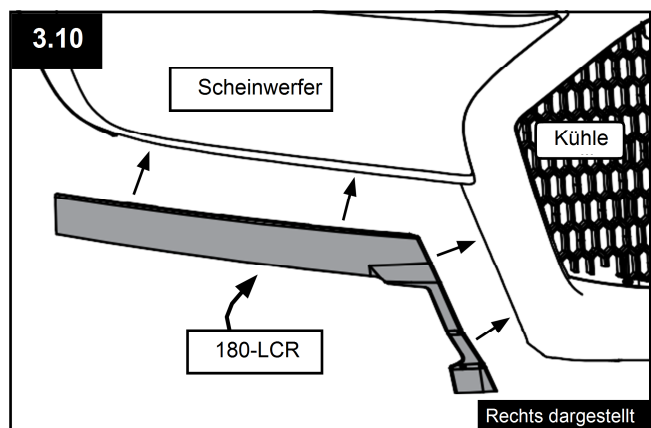
**Nur für Ranger PX3 & Everest 2016-2018**

3.9 Trimmen Sie 180-LCR und 180-LCL wie abgebildet.



3.10 Reinigen Sie die Unterseite der Scheinwerferlinse und die Seite des Kühlergrills mit dem mitgelieferten Alkoholtupfer. Nach dem Trocknen die Fläche mit dem 3M Primer Stick grundieren und trocknen lassen.

Kleben Sie 180-LCR auf die Unterseite der Fahrzeugleuchten und die Seite des Kühlergrills. Wiederholen Sie dies auf der gegenüberliegenden Seite.





#### Schritt 4: Montage der Halterungen

4.1 Stecken Sie einen Bolzen und eine Vierkantscheibe wie abgebildet durch die Fahrgestellschiene, wobei das Gewinde herausragt.

4.2 Setzen Sie den 110-W1 auf das überstehende Gewinde.

4.3 Wiederholen Sie die Schritte 4.1 und 4.2 auf der linken Fahrgestellschiene.

4.4 Platzieren Sie 183-CBR und 183-CBL wie abgebildet.

4.5 Befestigen Sie die Halterung 183-CBR an der Fahrgestellschiene. Nur handfest anziehen.

4.6 Setzen Sie die quadratische Unterlegscheibe M10 über das Gewinde, das durch den Schlitz auf der Rückseite der Halterung 183-CBR ragt, und befestigen Sie es wie abgebildet.

4.7 Ziehen Sie die Befestigungsteile vollständig an.

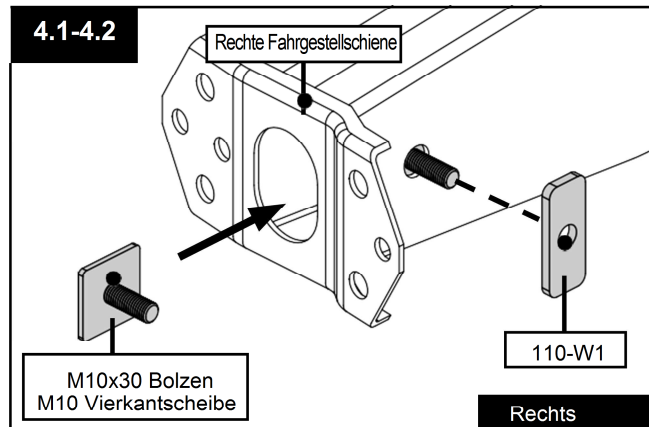
4.8 Wiederholen Sie dies für die 183-CBL-Halterung.

4.9 Befestigen Sie die 180-BBR-Halterung an der 183-CBR-Halterung mit der mitgelieferten Montagevorrichtung wie abgebildet.

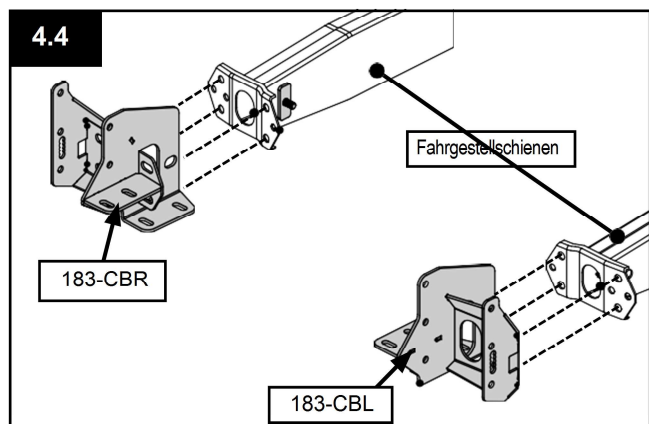
4.10 Wiederholen Sie dies auf der linken Seite mit der 180-BBL Halterung.

**Hinweis:** Ziehen Sie an dieser Stelle nur noch die Halterung 180-BBL & 180-BBR mit der Hand fest und ziehen Sie sie ganz nach vorne.

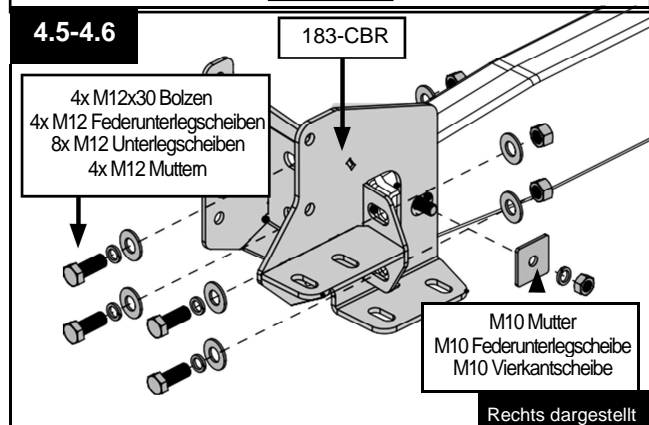
#### 4.1-4.2



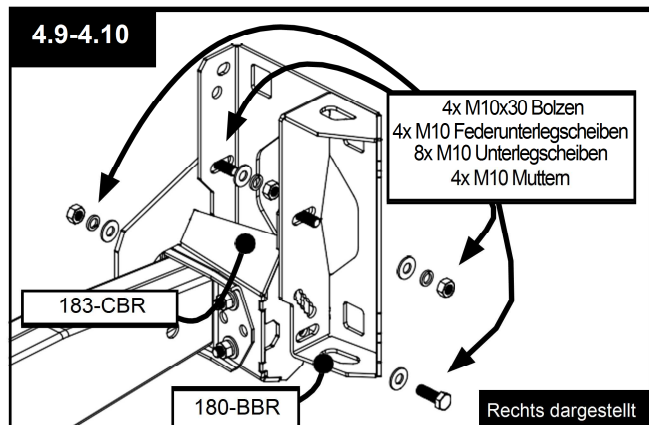
#### 4.4



#### 4.5-4.6



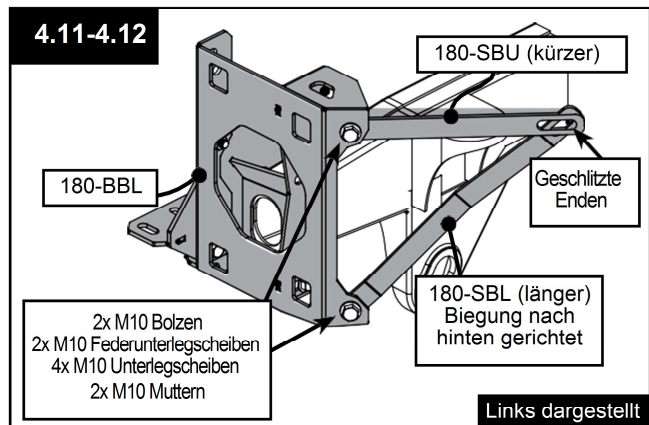
#### 4.9-4.10



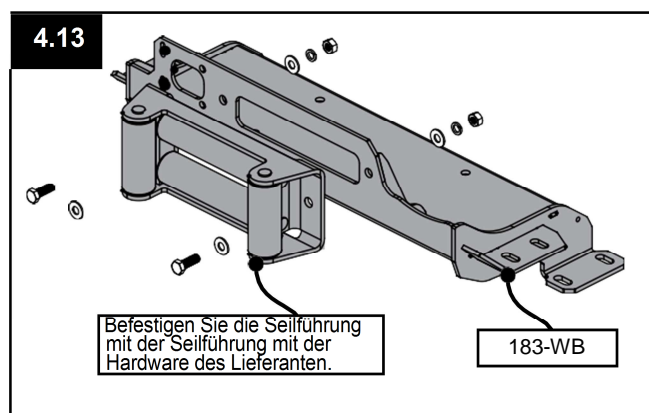


4.11 Befestigen Sie 180-SBU und 180-SBL wie abgebildet.

4.12 Wiederholen Sie dies auf der gegenüberliegenden Seite des Fahrzeugs.

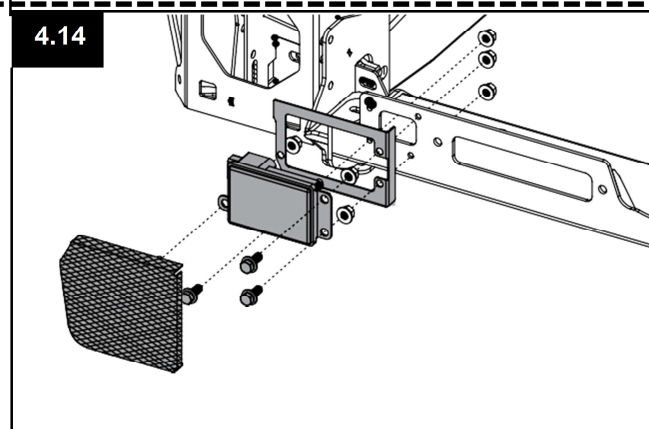


4.13 Befestigen Sie das Seilführung (im Lieferumfang der Winde enthalten) an der 183-WB-Halterung mit der mit der Seilführung gelieferten Vorrichtung wie abgebildet.



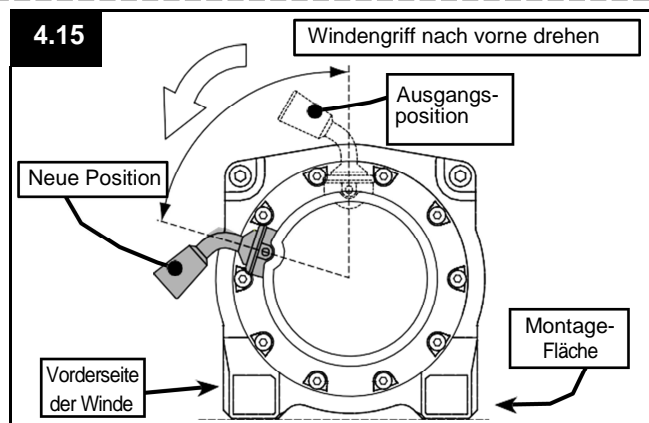
**Nur für Ranger PX2 und Everest  
2016-2018 adaptive Reisefahrzeuge**

4.14 Siehe Montageanleitung 183- WAK.  
PX2 Ranger Seilwinde  
Anpassungsfähiges Cruise Kit.



4.15 Windengriff nach vorne drehen des Fahrzeugs.

**Hinweis:** Die korrekte Vorgehensweise bei der Drehung des Windenhandgriffs ist der Bedienungsanleitung des Windenlieferanten zu entnehmen.



**Hinweis:** Bei der Montage der Winde ist darauf zu achten, dass die Anweisungen des Windenherstellers vollständig befolgt werden.

4.16 Befestigen Sie den Windensteuerungskasten im Motorraum oder an einer anderen Stelle am Fahrzeug.

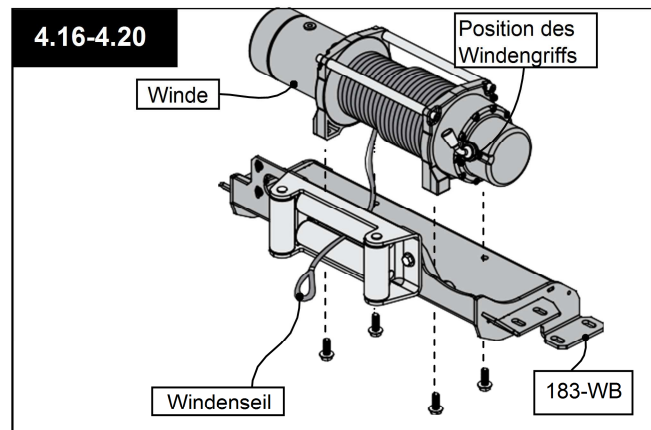
4.17 Führen Sie die Windenleine wie abgebildet durch die Seilführungsrollen.

4.18 Platzieren Sie die Seilwinde auf der 183-WB-Halterung, befestigen Sie sie jedoch erst, wenn die elektrische Verkabelung zum Schaltkasten angeschlossen ist.

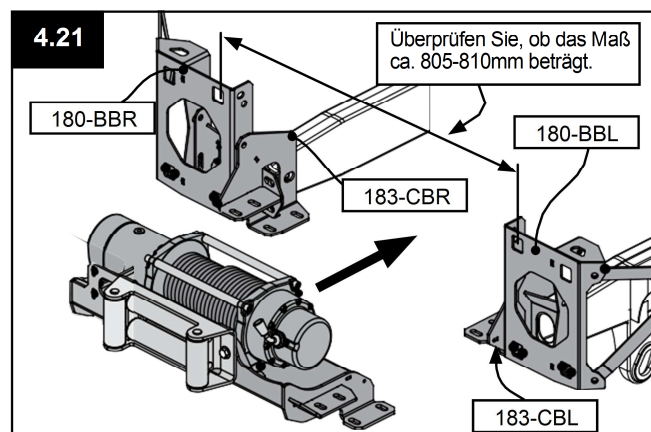
**Hinweis:** Die Seilwinde muss so ausgerichtet sein, dass sich der Griff auf der linken Seite des Fahrzeugs befindet, und der Griff muss so gedreht werden, dass er nach der Befestigung des SmartBar von vorne zugänglich ist.

4.19 Verbinden Sie die elektrische Verkabelung vom Schaltkasten mit der Winde.

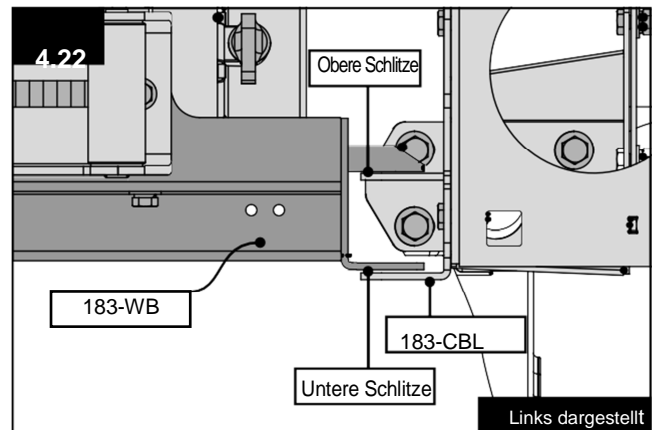
4.20 Befestigen Sie die Seilwinde an der Halterung 183-WB, wie abgebildet, mit der vom Hersteller der Seilwinde gelieferten Ausrüstung und ziehen Sie die Befestigung der Seilwinde an der Halterung 183-WB vollständig an.



4.21 Platzieren Sie die Halterung 183-WB (mit Winde, Kabelführung und Steuereinheit) wie abgebildet zwischen den Halterungen 183-CBR und 183-CBL.



4.22 Stellen Sie sicher, dass sich die Halterung 183-WB zwischen den beiden Halterungen 183-CBR und 183-CBL befindet, wie dargestellt.



4.23 Richten Sie die Halterung 183-WB mittig zwischen 183-CBR und 183-CBL aus und richten Sie die Langlochbohrungen zwischen den Halterungen aus.

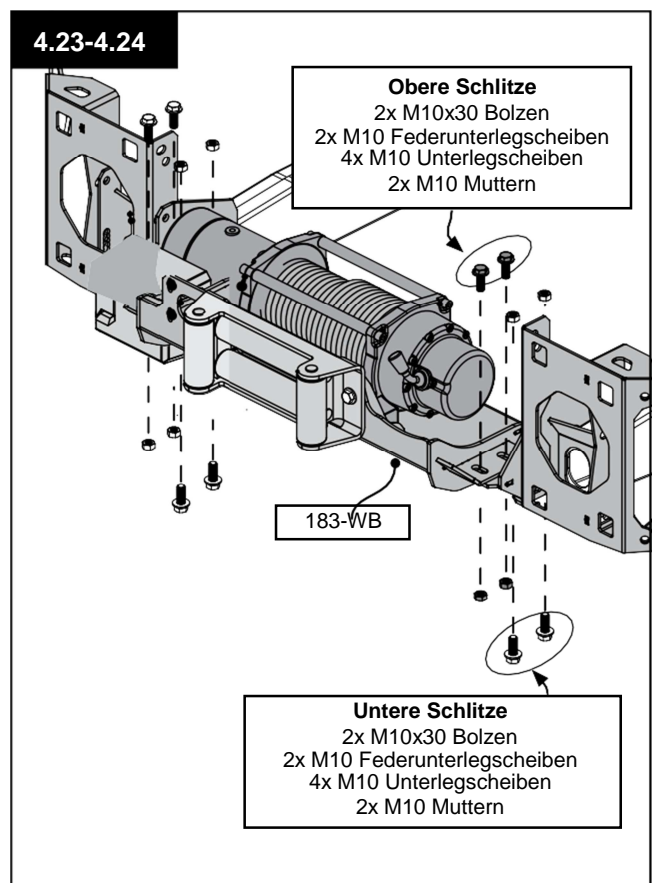
Befestigen Sie die 183-WB-Halterung an den Halterungen 183-CBR und 183-CBL mit vier Sätzen der mitgelieferten M10-Hardware wie in der Abbildung gezeigt. Ziehen Sie die M10-Hardware vollständig mit 44Nm an.

4.24 Schließen Sie die restliche Windenverkabelung gemäß den Verkabelungsanweisungen des Windenherstellers an das Fahrzeug an.

**Nur für Ranger PX2 & Everest 2016-2018**

Schließen Sie die Verkabelung des adaptiven Reise-Radars wieder an das Radarmodul an.

**Wichtig:** Die Vorderfläche des Radarmoduls muss vertikal und senkrecht zur Fahrzeugmittellinie ausgerichtet sein.



4.25 Geschnittenes Netz für den Zugang zur Winde

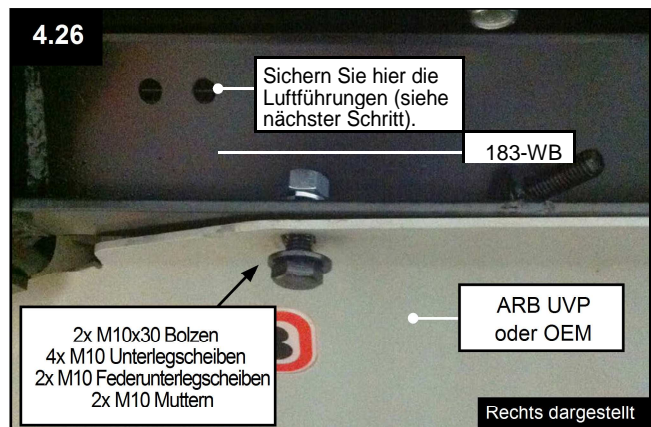
**Nur für Ranger PX2 & Everest 2016-2018**

Für adaptive Cruise lesen Sie bitte die FI-183-WAK Anleitung, wie Sie das adaptive Cruise Netz installieren.



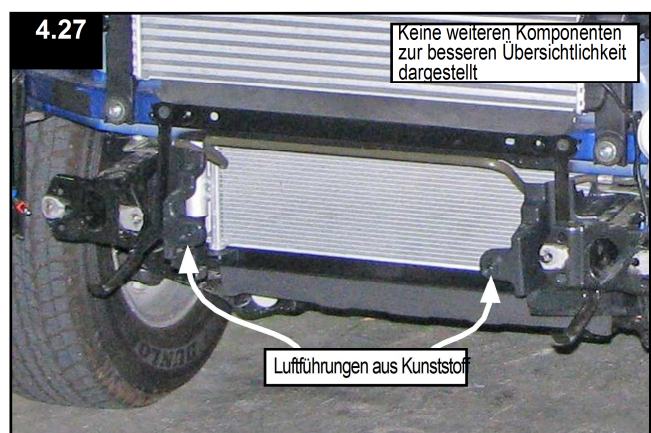


4.26 Befestigen Sie die Gleitpfanne oder einen ARB UVP an der Unterseite der 183-WB-Halterung mit M10-Hardware.



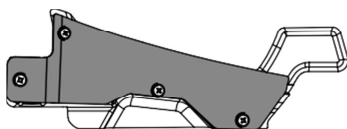
4.27 Bei Modellen mit Kunststoff-Luftführungen befestigen Sie die Kunststoffteile mit den mitgelieferten Kabelbindern an der Rückseite der Halterung 183-WB.

Die Rückseite des 183-WB hat auf jeder Seite zwei kleine Löcher, um die Befestigung dieser Kunststoffteile zu ermöglichen.

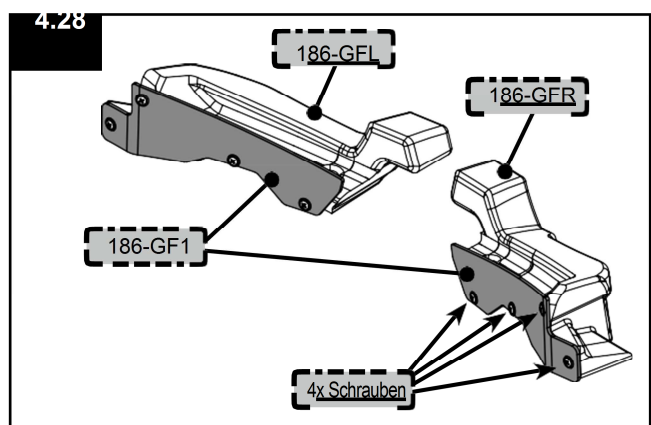


#### Nur für Everest ab 2019+

4.28 Befestigen Sie das Gummiteil (186-GF1) mit den Teilen des SA186BK-Kits wie abgebildet an den Kühlergrillfüllungen (186-GFR) mit 4x BP1145 Schrauben.



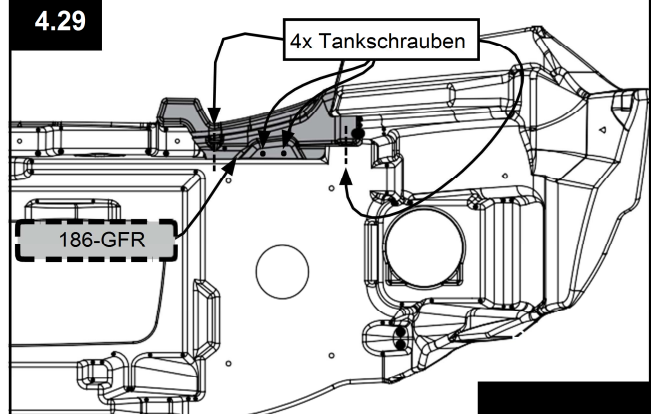
Ausrichten wie abgebildet



#### Nur für Everest

4.29 Befestigen Sie die Everest Füllung 186-GFR mit den mitgelieferten 4x Tankschrauben an der StealthBar. Wiederholen Sie diesen Schritt auf der linken Seite.

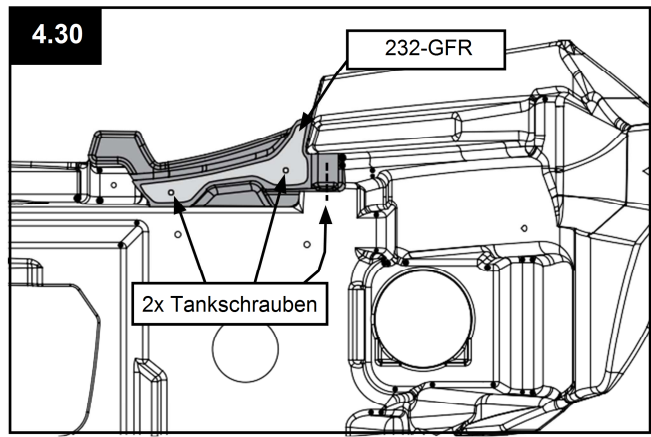
**Hinweis:** Everest 2016-2018 im Bild dargestellt. Gummistück (186-GF1) nur für Everest 2019+ nicht im Bild dargestellt.





### Ranger PX3 Nur Füllung

4.30 Befestigen Sie die Ranger PX3 Füllung 232-GFR mit den mitgelieferten 2x Tankschrauben an der StealthBar. Wiederholen Sie diesen Schritt auf der linken Seite.

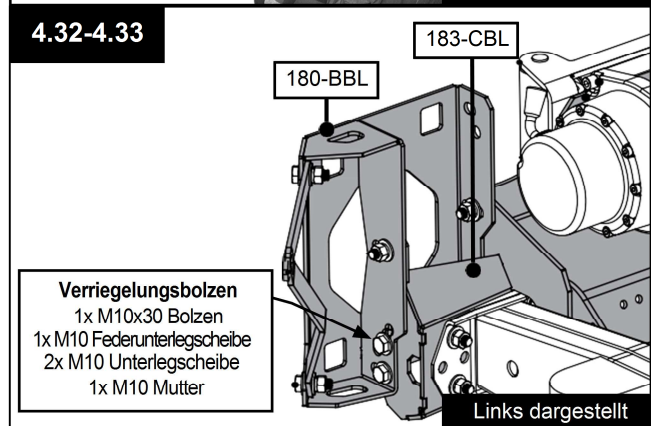
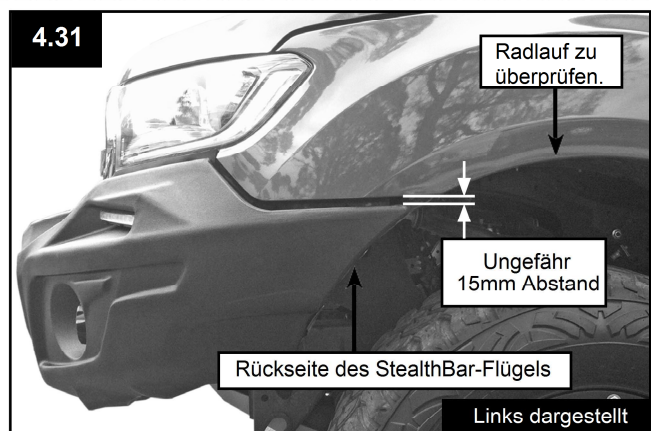


4.31 Platzieren Sie den SmartBar an den Halterungen 180-BBL und 180-BBR, um den Ausrichtung der Rückseite der SmartBar-Flügel mit dem Radkasten. Stellen Sie bei Bedarf die Position der Stange vorwärts oder rückwärts ein, um die gewünschte Ausrichtung wie dargestellt zu erreichen.

**Hinweis:** Verschrauben Sie die StealthBar nicht vollständig mit den Halterungen, an dieser Stelle wird nur die Position der Halterungen 180-BBL und 180-BBR festgelegt.

4.32 Entfernen Sie die StealthBar und ziehen Sie alle Befestigungsteile, die sowohl die 180-BBL- als auch die 180-BBR-Halterungen sichern, vollständig an den 183-CBL und 183-CBR an.

4.33 Führen Sie den Verriegelungsbolzen und die Beschläge wie abgebildet durch den Schlitz und ziehen Sie alle Beschläge mit 44 Nm fest.



### Schritt 5: DRL Anpassung

Dieser Abschnitt ist nur erforderlich, wenn Tagesfahrlicht (BP80052) erworben wurde.

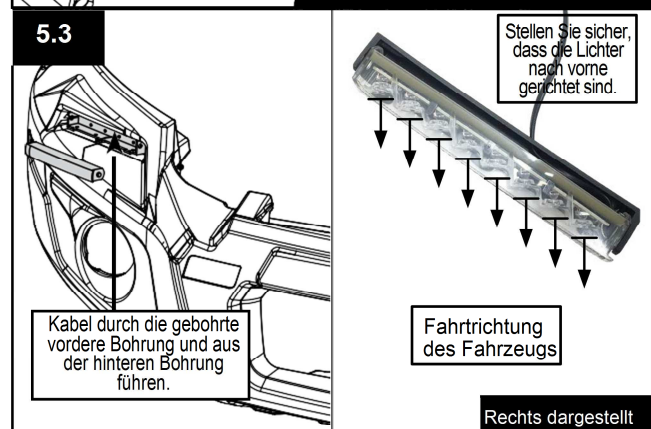
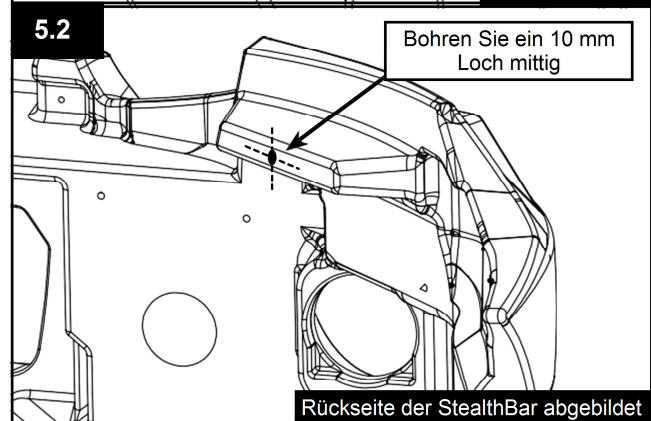
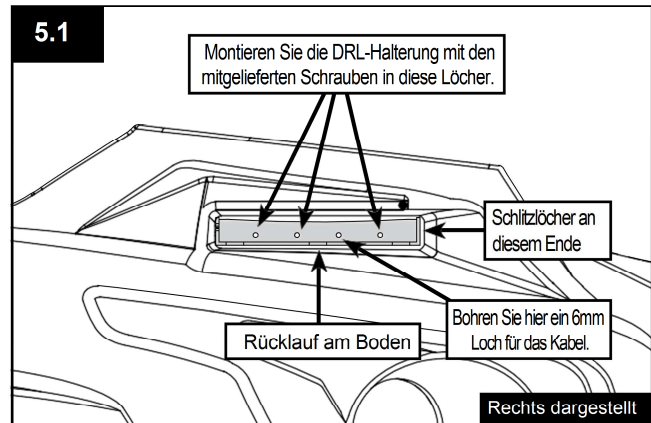
5.1 Setzen Sie die DRL-Halterung in den DRL-Bereich in der StealthBar ein, mit dem Rücklauf nach unten. Mit 3x Schrauben sichern (im DRL-Kit enthalten). Bohren Sie ein 6mm Loch durch das verbleibende Schraubenloch.

5.2 Bohren Sie ein 10 mm Loch in die Rückseite der Führungsschiene an der dargestellten Stelle.

5.3 Führen Sie das Kabel des DRL durch das Loch in der Vorderseite der Führungsschiene und durch das hintere Loch heraus.

Wenn Sie den DRL an der DRL-Halterung befestigen, stellen Sie sicher, dass die Scheinwerfer parallel zur Richtung des Fahrzeugs ausgerichtet sind, wie im Bild gezeigt.

5.4 Wiederholen Sie die Schritte 6.1-6.3 auf der linken Seite Fahrzeugs.



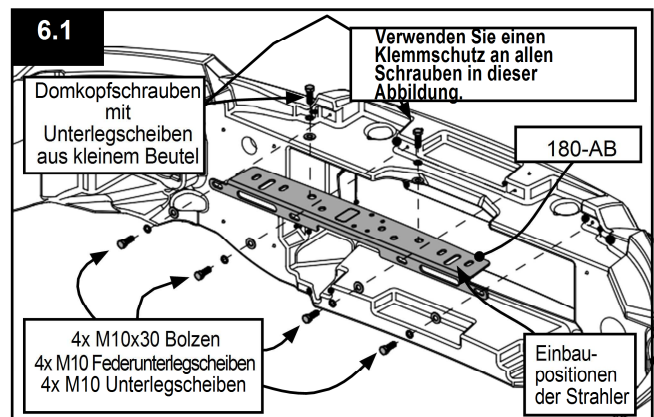
## Schritt 6: StealthBar Installation

**Wichtig:** Vor der Montage der Leiste:

- Verwenden Sie in diesem Schritt Anti-Seize auf allen Schrauben.
- Für die Schrauben M10 ist ein maximales Drehmoment von 28 Nm und für die Schrauben M12 von 55 Nm in den SmartBar-Muttern erforderlich. **Diese dürfen nicht zu fest angezogen werden.**

### Nur für Ranger PX2 & Ranger PX3

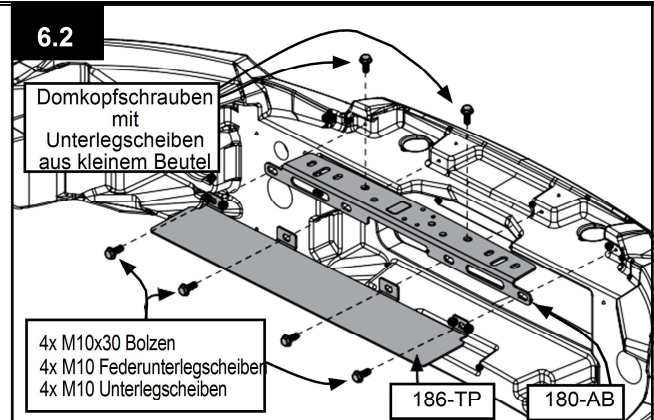
6.1 Befestigen Sie bei Bedarf Strahler an der 180-AB-Halterung mit den Schlitten an der Oberseite der Halterung. Befestigen Sie den 180-AB an der StealthBar und sichern Sie ihn mit der abgebildeten Hardware.



### Nur für Ranger PX3 & Everest

6.2 Bei Bedarf befestigen Sie die Strahler an der 180-AB-Halterung mit den Schlitten an der Oberseite der Halterung. Befestigen Sie den 180-AB an der StealthBar und sichern Sie ihn mit der abgebildeten Hardware.

Setzen Sie den 186-TP in Position und befestigen Sie ihn mit vier Schrauben und den dazugehörigen Befestigungsteilen wie abgebildet.

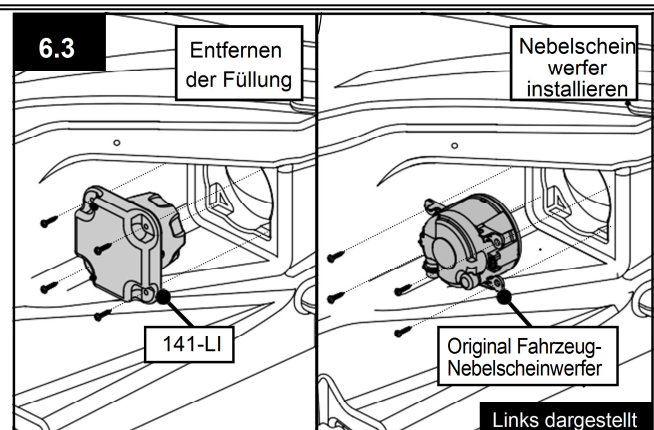


### Installieren Sie die OE-Nebelscheinwerfer oder die optionale Nebel-/ DRL-Kombischeinwerfer BP80311 oder die optionale SmartBar All-in-1 Scheinwerfer (SAALK).

6.3 Die StealthBar wurde für den Einbau von Original-Nebelscheinwerfern von Fahrzeugen entwickelt. Wenn Nebelscheinwerfer montiert werden sollen, entfernen Sie die beiden Kunststoffüllungen (141-LI) und installieren Sie diese mit der gleichen Hardware in die StealthBar.

**Wichtig:** Bei der Installation von All-In-1-Lampen ist ein anderes Zündsignal als das im Scheinwerferanschluss zu verwenden, da die Verwendung dieses Signals zu elektrischen Störungen führen kann.

**Hinweis:** OE WildTrak & Everest Fahrzeugnebelscheinwerfer sind nicht kompatibel.





6.4 Bei Verwendung von DRL-Leuchten die Verkabelung unter dem Scheinwerfer in den Motorraum führen, um sie später zu verdrahten.

6.5 Befestigen Sie die StealthBar an den Halterungen 180-BBL und 180-BBR.

Lassen Sie die Komponenten zu diesem Zeitpunkt lose.

6.6 Befestigen Sie die Halterungen 180-SBU und 180-SBL an der StealthBar.

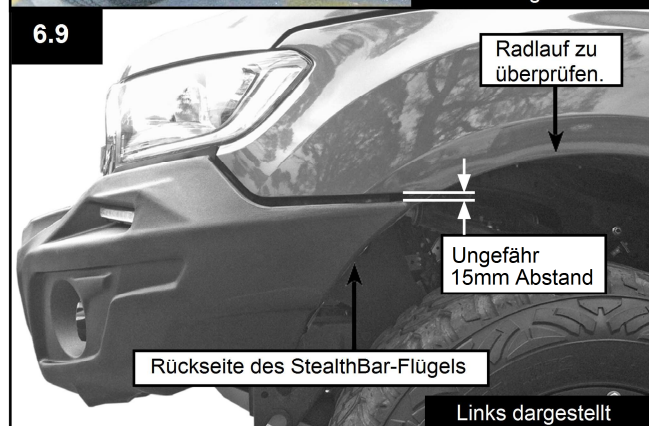
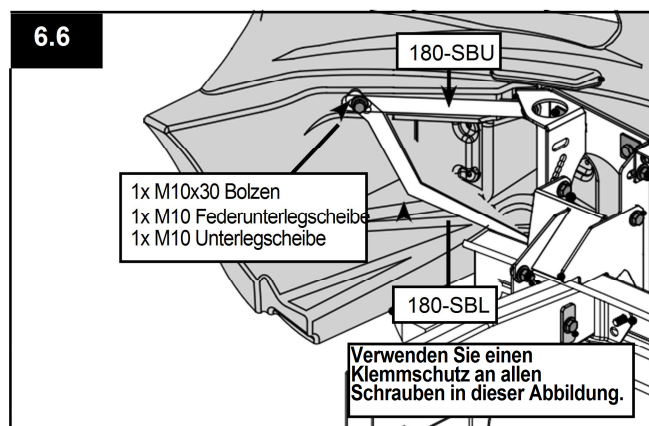
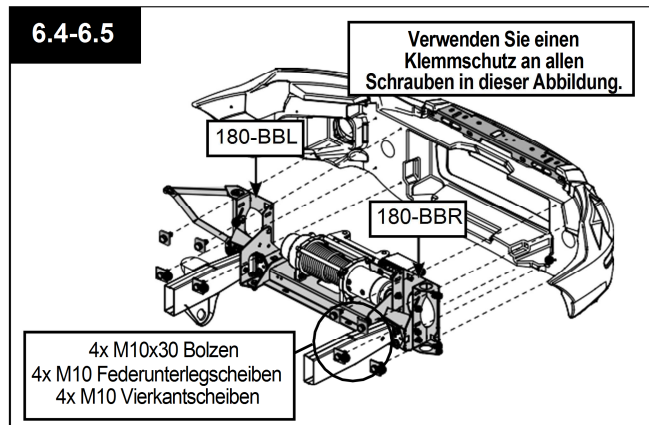
Lassen Sie die Komponenten zu diesem Zeitpunkt lose.

6.7 Stellen Sie die StealthBar so ein, dass sie zentral auf der fahrzeugseitigen Seite anliegt, und stellen Sie die Höhe so ein, dass der Spalt wie im nächsten Schritt dargestellt ist.

6.8 Ziehen Sie alle Teile, die die StealthBar an allen Halterungen befestigen, mit einem maximalen Drehmoment von 28 Nm fest.

6.9 Überprüfen Sie, ob die Rückseite des StealthBar-Flügels mit dem Radlauf übereinstimmt.

Bei Bedarf kann eine Anpassung vorgenommen werden, indem die Komponenten, die den Stangenhalter 180-BBR & BBL mit dem Fahrgestellhalter 183-CBR & CBL verbinden, gelöst und die 180-BBL- und 180-BBR-Halterungen nach hinten oder vorne geschoben werden.



**Schritt 7: Unterpfannenmontage**

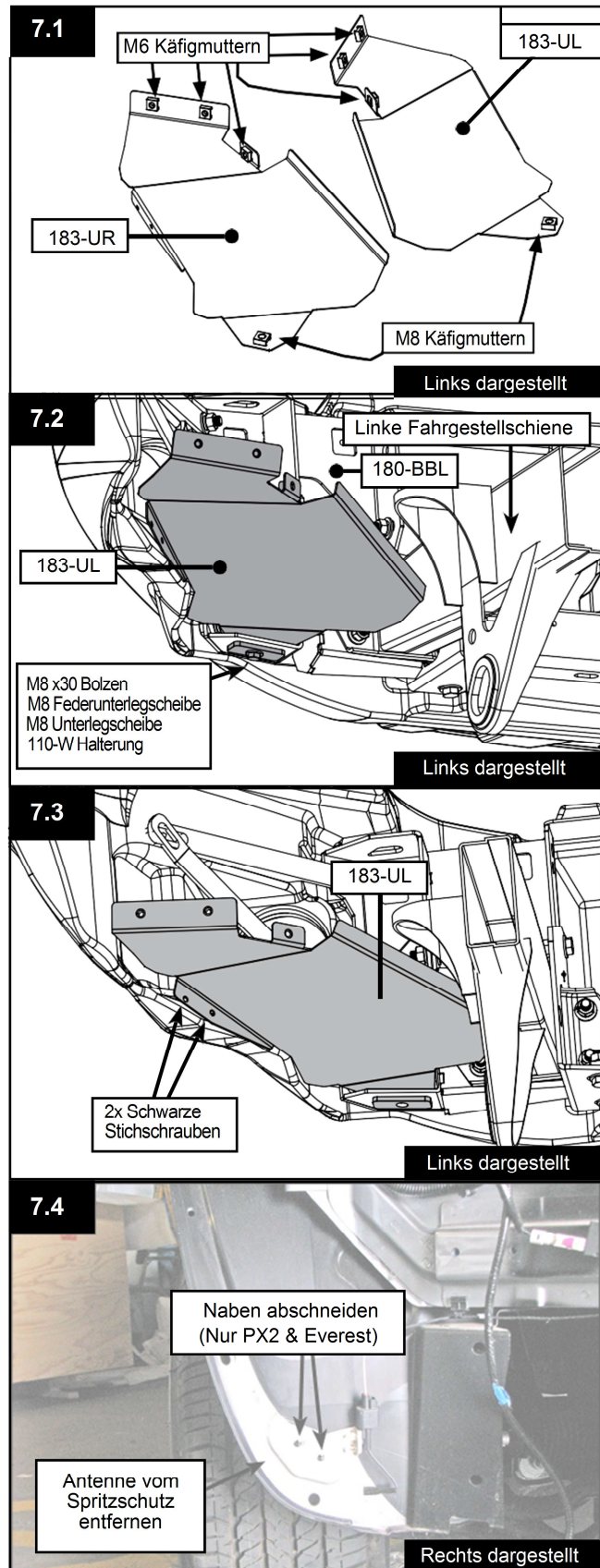
7.1 Käfigmuttern an 183-UR & 183-UL montieren.

7.2 Platzieren Sie 183-UL unter der StealthBar und sichern Sie es wie abgebildet.

7.3 Schrauben Sie 2x schwarze Stichschrauben durch die vorgesehenen Löcher im 183-UL in die Seite der StealthBar.

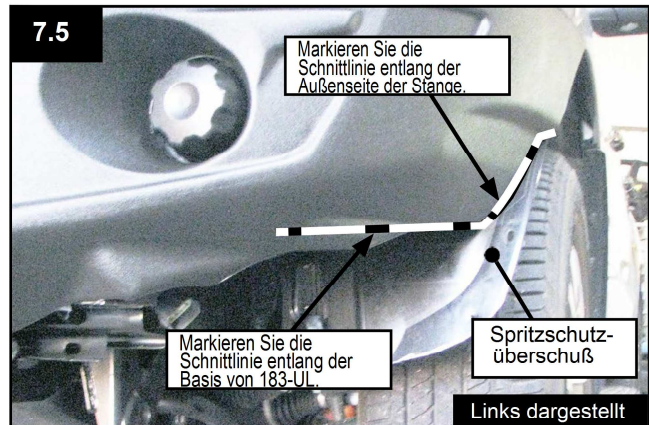
7.4 Entfernen Sie die Antenne vom Radkasten-Spritzschutz, dieser wird in einem späteren Schritt wieder zwischen der Kotflügelauskleidung und der Rückseite der StealthBar befestigt.

Bei den Modellen nur für PX2 & Everest schneiden Sie die beiden Naben vom Radkasten-Spritzschutz ab, aber nur auf der rechten Seite.





7.5 Halten Sie den Spritzschutz gegen die Rückseite der Stange und 183-UL, markieren Sie den Umriss der Stange und die Grundkante des 183-UL auf der Vorderseite des Spritzschutzes.



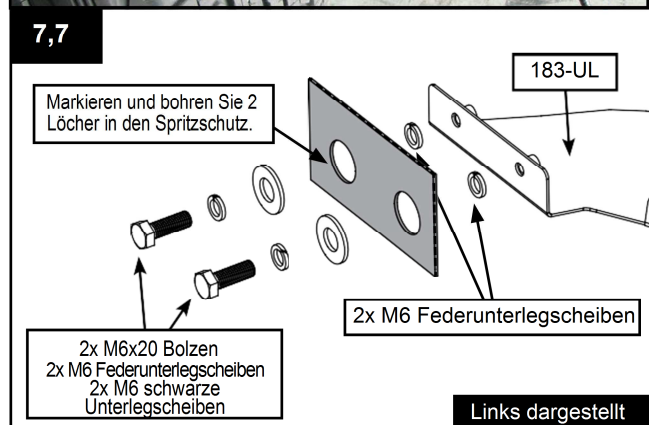
7.6 Schneiden Sie die Auskleidung wie abgebildet entlang der markierten Linie.



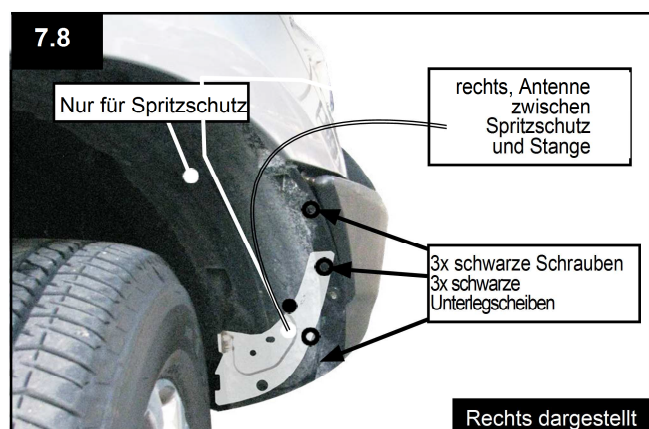
7.7 Halten Sie den beschnittenen Spritzschutz bis zum 183-UL und markieren Sie die Position der beiden M6 Muttern in der Hinterkante.

Bohren Sie ein 13 mm Loch in die Spritzschutzvorrichtungen an der markierten Stelle.

Befestigen Sie den Spritzschutz mit der abgebildeten M6-Hardware am 183-UL.

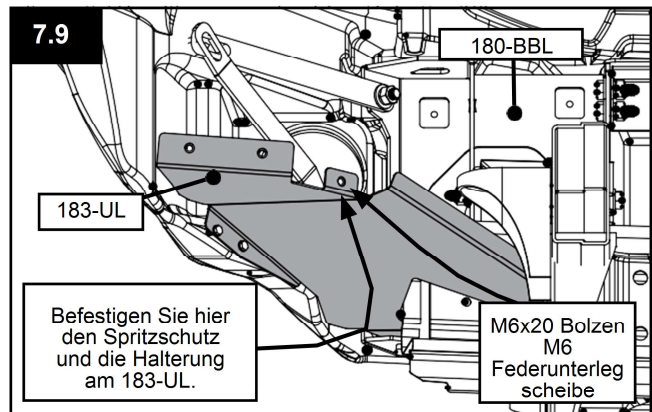


7.8 Platzieren Sie die Antenne zwischen dem Spritzschutz und der Rückseite der StealthBar, wenn Sie den Spritzschutz an der Rückseite der Stange verschrauben.



7.9 Befestigen Sie den 183-UL wie abgebildet an den zuvor getrimmten Spritzschutzvorrichtungen und der Spritzschutzhalterung an der inneren M6-Mutter im 183- UL.

Wiederholen Sie die Schritte 7.6-7.8 auf der rechten Seite der StealthBar.



## Schritt 8: Verkabelung

**Wichtig:** Die gesamte Verkabelung sollte von einem qualifizierten Autoelektriker durchgeführt werden. SmartBar übernimmt keine Haftung für einen elektrischen Defekt, der durch eine falsche Montage der Lampen oder elektrischer Komponenten verursacht wird.

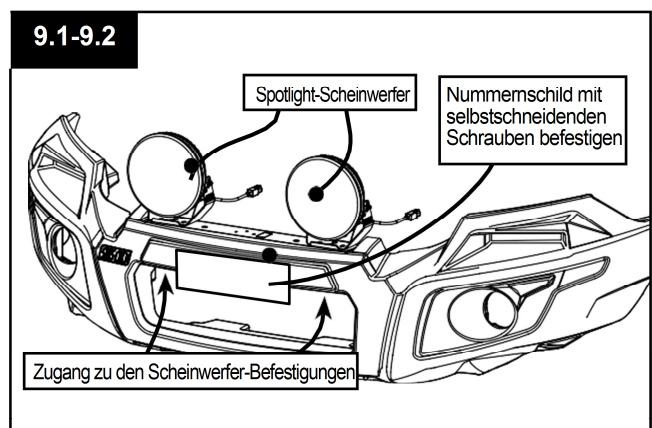
8.1 Wenn das Fahrzeug mit Nebelscheinwerfern ausgestattet ist, schließen Sie die originalen Fahrzeugstecker an die Nebelscheinwerfer in der StealthBar auf beiden Seiten des Fahrzeugs an.

8.2 Überprüfen Sie, ob alle Leuchten funktionsfähig sind.

## Schritt 9: Fertigstellung

9.1 Wenn Spot-Lampen montiert sind, stellen Sie die Position und den Winkel ein und ziehen Sie sie vollständig an. Der Zugang zum Einstellbolzen erfolgt durch die beiden Öffnungen an der Vorderseite der StealthBar.

9.2 Befestigen Sie das Nummernschild mit den beiden mitgelieferten Kreuzschlitzschrauben zentral an der Vorderseite der StealthBar.

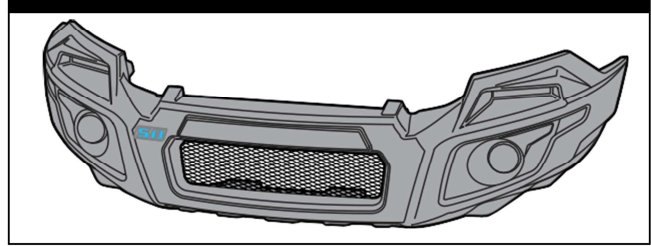




## SA180 StealthBar

Code	Beschreibung	Menge	OK
VERSCHIEDENE	SA180 Stealth Ranger PX2	1	
BP1279	10X1G304Pcrst	8	
BP1145	8-15X15 Knopfstecker Nickel Scr	32	
MM50172	149-M Netz	1	
BP80168	SB Bar Schild	1	
BP39009	Weihnachtsbaum-Clip 266-0052	2	
N/A	141-LI	2	

## StealthBar



## SA183BK StealthBar Halterungskit

Code	Beschreibung	Menge	OK
MM50796	180-AB ZP	1	
MM50798	180-SBU	2	
MM50795	180-SBL	2	
MM50812	183-WB	1	
MM50814	183-CBR	1	
MM50813	183-CBL	1	
MM50809	180-BBR	1	
MM50815	180-BBL	1	
MM23336	110-W1	4	
MM50819	183-UR	1	
MM50820	183-UL	1	
BP80277	180-LCR Scheinwerferabdeckungen	1	
BP80301	180-LCL Scheinwerferabdeckungen	1	
BP1024	12 X 30 M88Zpb Sechskantbolzen	8	
BP1017	10 X 30 M88Zpbhexs Cad Bolzen	40	
BP1013	8 X 30 M88Zpb Sechskantbolzen	2	
BP3104	6X20Mzps M6X20 Stellschraube	6	
BP1121	12 Mzpn M12 Mutter	8	
BP1120	10 Mzpn M10 Mutter	28	
BP1093	10Mzpw-53530	56	
BP1147	084371 10X38X38X3 Zink Plt Sq	12	
BP1094	12Mzpw M12 Unterlegscheiben	16	
BP1092	8Mzpw M8 Unterlegscheiben	2	
BP1140	12Msw M12 Zink Plt Federunterlegscheibe	8	
BP1139	10Msw Zink Plt Federunterlegscheibe	42	
BP1138	8Msw M8 Zink Plt Federunterlegscheibe	2	
BP1137	6Msw M6 Zink Plt Federunterlegscheibe	10	
BP1146	12X1 Zppcrst Philips Kopf Schraube	2	
BP38781	Schraubstich 8Gx15Mm Eco Schwarz	6	
BP39337	1/4X1X1X1.6Mm Unterlegscheibe E-Coat Schwarz	12	
BP1191	56404 Kabelbinder (100)	6	
BP24784	Bolzenschweißung #ninvf Pw21	1.2	
6602018	Alkoholtupfer	1	
665044	3M94 Primer Ampullen	1	
BP42962	SmartBar Garantiekarte	1	
BP80408	M8 ZPG SQ KÄFIGMUTTER 1.7-1,6MM	2	
BP80322	M6 QUADRATISCHE KÄFIGMUTTER	6	

Zubehörhalterung Hardware, einzeln verpackt in einem abgedichteten

**Hinweis:** Das SA186BK-Kit wird nur für den Ford Everest benötigt. Enthalten im Rahmen der SA180AA187

### Tagfahrlicht (nur bei separatem Kauf)

BP80052	DRL 5631 Hella (Paar)	1	
---------	-----------------------	---	--

## StealthBar Halterungen

