

| 16.5 ti

Heavy Weight



Best. Nr.: 1-68801

Max. Zugkraft: 7480 kg

Typ: Schwerlastwinde für das regelmäßige Ziehen von schweren Lasten bis 7,5 t, für große 4x4 Fahrzeuge und Abschlepper - 2-fach beschichtet für perfekten Korrosionsschutz, Leuchtdiode in Fernbedienung zeigt Motorerwärmung an



► Technische Daten

Max. Zugkraft:	7480 kg
Motor:	12 V
Steuerung:	Relais
Bedienung:	3,7 m Kabelfernbedienung
Getriebe:	3-stufiges Planetengetriebe
Übersetzung:	315:1
Bremse:	Automatische Konusbremse
Trommelmaße:	210 x 90 mm
Gewicht:	63 kg
Seil:	Stahl 27 m x 11 mm
Batteriekabel:	1,83 m

► Lieferumfang

Seilwinde mit Thermo-Überlastschutz, 27 m x 11 mm Stahlseil mit Haken, Rollenseilfenster, 3,7 m Kabelfernbedienung mit LED Überlastschutz-Anzeige, Seilfreilaufkupplung, deutsche Bedienungsanleitung, CE-Konformitätsbestätigung

► Messwerte

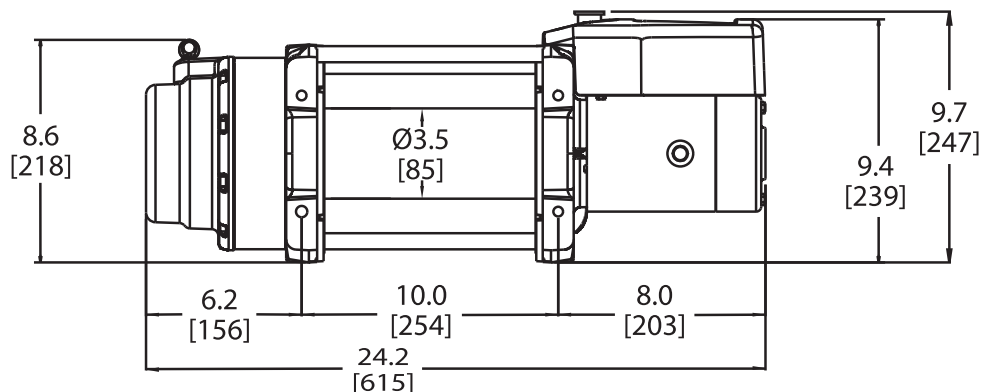
Zugkraft kg	Seilgeschw. m/min*	Stromaufnahme A*	Zugkraft kg pro Seillage
0	7,2	68	1 / 7484
910	3,7	138	2 / 6123
1810	2,8	189	3 / 5181
2720	2,3	240	4 / 4491
3630	1,9	291	5 / 3962
4540	1,6	342	
5440	1,3	393	
6350	1,2	444	
7260	1	494	
7480	1	507	

*Werte beziehen sich auf die unterste Seillage

► Abmessungen

L x T x H = 615 x 216 x 247 mm

Montagelochbild: 254 x 114 mm



WARN Import Deutschland:
Taubenreuther GmbH
Am Schwimmbad 8
95326 Kulmbach
Tel.: +49 92 21/95 62-0
Internet: www.taubenreuther.de

TAUBENREUTHER

WARN Import Österreich:
Taubenreuther GesmbH
Landstraße 18
5102 Anthering /Salzburg
Tel.: +43 62 23/2 03 90-0
Internet: www.taubenreuther.at