

M 15000

Heavy Weight



Best. Nr.: 1-47801

Typ: Schwerlastwinde für das regelmäßige Ziehen von schweren Lasten bis 6,8 t, für große 4x4 Fahrzeuge und Abschlepper

Max. Zugkraft: 6 800 kg



► Technische Daten

Max. Zugkraft:	6 800 kg
Motor:	12 V
Steuerung:	Kontaktor
Bedienung:	3,7 m Kabelfernbedienung
Getriebe:	3-stufiges Planetengetriebe
Übersetzung:	315:1
Bremse:	Automatische Konusbremse
Trommelmaße:	210 x 90 mm
Gewicht:	64 kg
Seil:	Stahl, 27 m x 11 mm
Batteriekabel:	1,83 m

► Lieferumfang

Seilwinde, 27 m x 11 mm Stahlseil mit Rollenseilfenster, 3,7 m Kabelfernbedienung, Seilfreilaufkupplung, deutsche Bedienungsanleitung, CE-Konformitätsbestätigung

► Messwerte

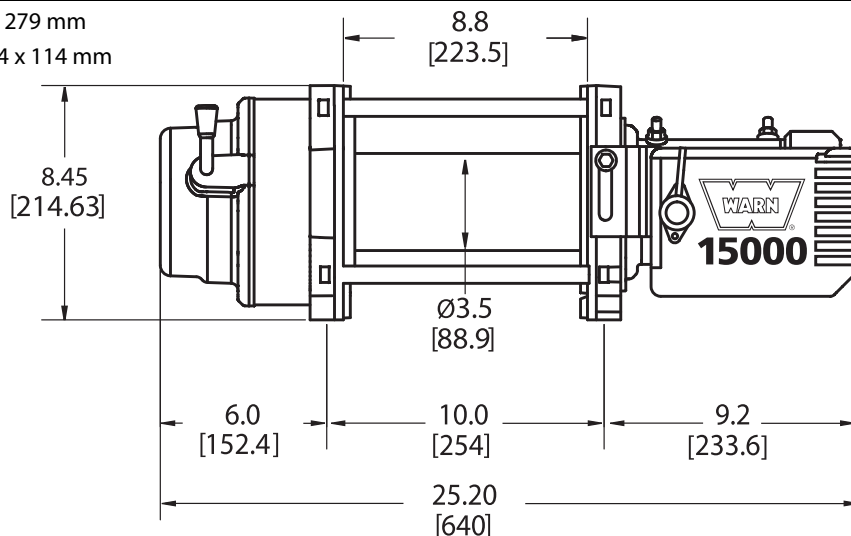
Zugkraft kg	Seilgeschw. m/min*	Stromaufnahme A*	Zugkraft kg pro Seillage
0	6,8	67	1 / 6 804
910	2,2	135	2 / 5 567
1 810	1,7	185	3 / 4 711
2 720	1,4	235	4 / 4 082
3 630	1,2	285	5 / 3 602
4 540	1	335	
5 440	0,9	385	
6 350	0,8	435	
6 800	0,7	460	

* Werte beziehen sich auf die unterste Seillage

► Abmessungen

L x T x H = 640 x 215 x 279 mm

Montagelochbild: 254 x 114 mm



WARN Import Deutschland:
Taubenreuther GmbH
Am Schwimmbad 8
95326 Kulmbach
Tel.: +49 92 21/95 62-0
Internet: www.taubenreuther.de

TAUBENREUTHER

WARN Import Österreich:
Taubenreuther GesmbH
Landstraße 18
5102 Anthering /Salzburg
Tel.: +43 62 23/2 03 90-0
Internet: www.taubenreuther.at