

Anbauanleitung Multi Mount Frontaufnahme *Fitting instruction multi mount kit* Nissan Navara D40

Best.-Nr.: 1- 259200

AL: 1137 – 00



Hier sehen sie die fertig montierte Frontaufnahme.
Bevor sie mit der Montage beginnen lesen sie bitte diese Anleitung
und das Benutzerhandbuch der Seilwinde gut durch.

Achtung:

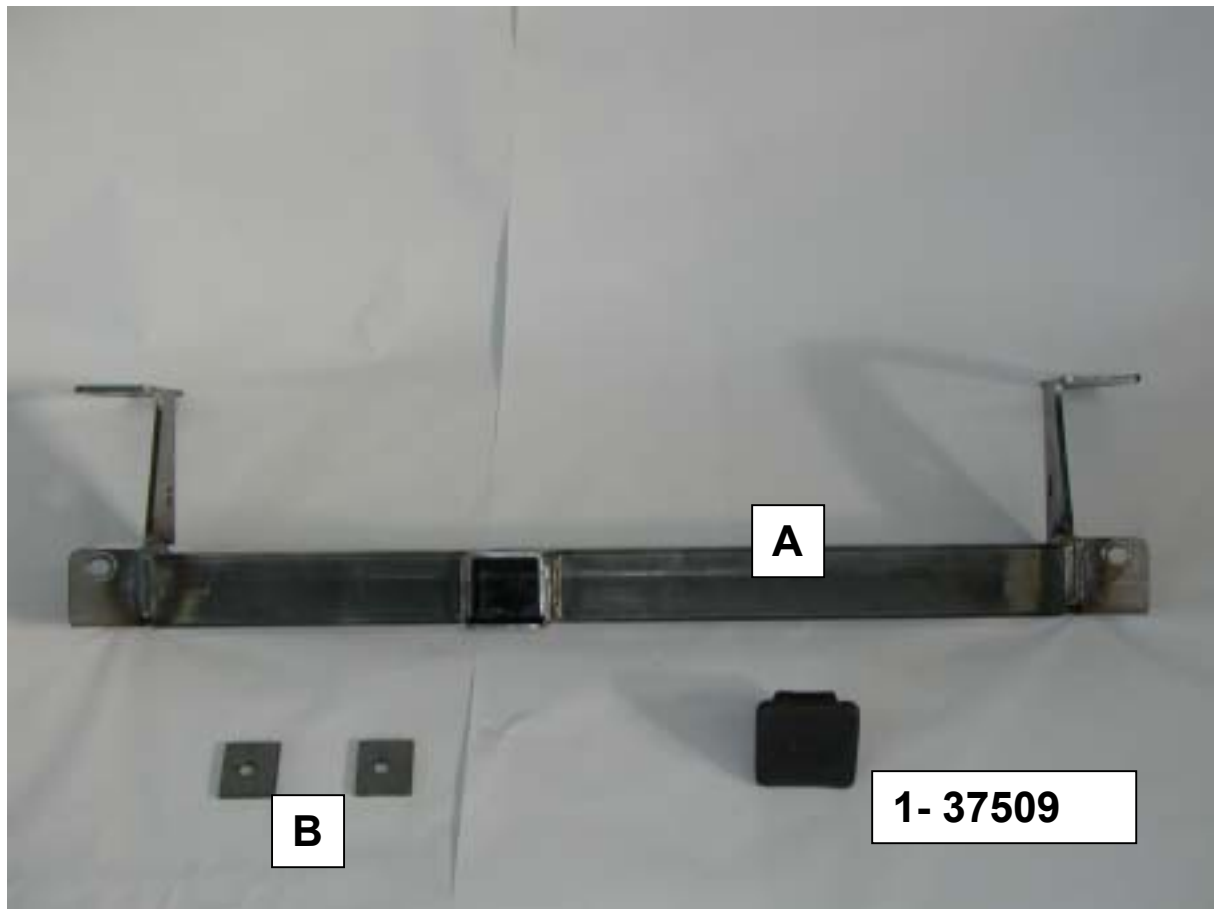
Bei Fahrten im öffentlichen Straßenverkehr muß die Frontaufnahme mit der
Kunststoffabdeckung Best.nr.: **1 - 37509** abgedeckt werden.

*Before you start fitting, please read and understand this instruction and the
owners manual of the winch.*

Stückliste / parts list

Multi Mount Frontaufnahme/ *multi mount kit* Nissan Navara D40

Best.nr.: 1- 259200



1 x Frontaufnahme (A)

2 x Gegenplatte (B)

1x Kunststoffabdeckung 1-37509

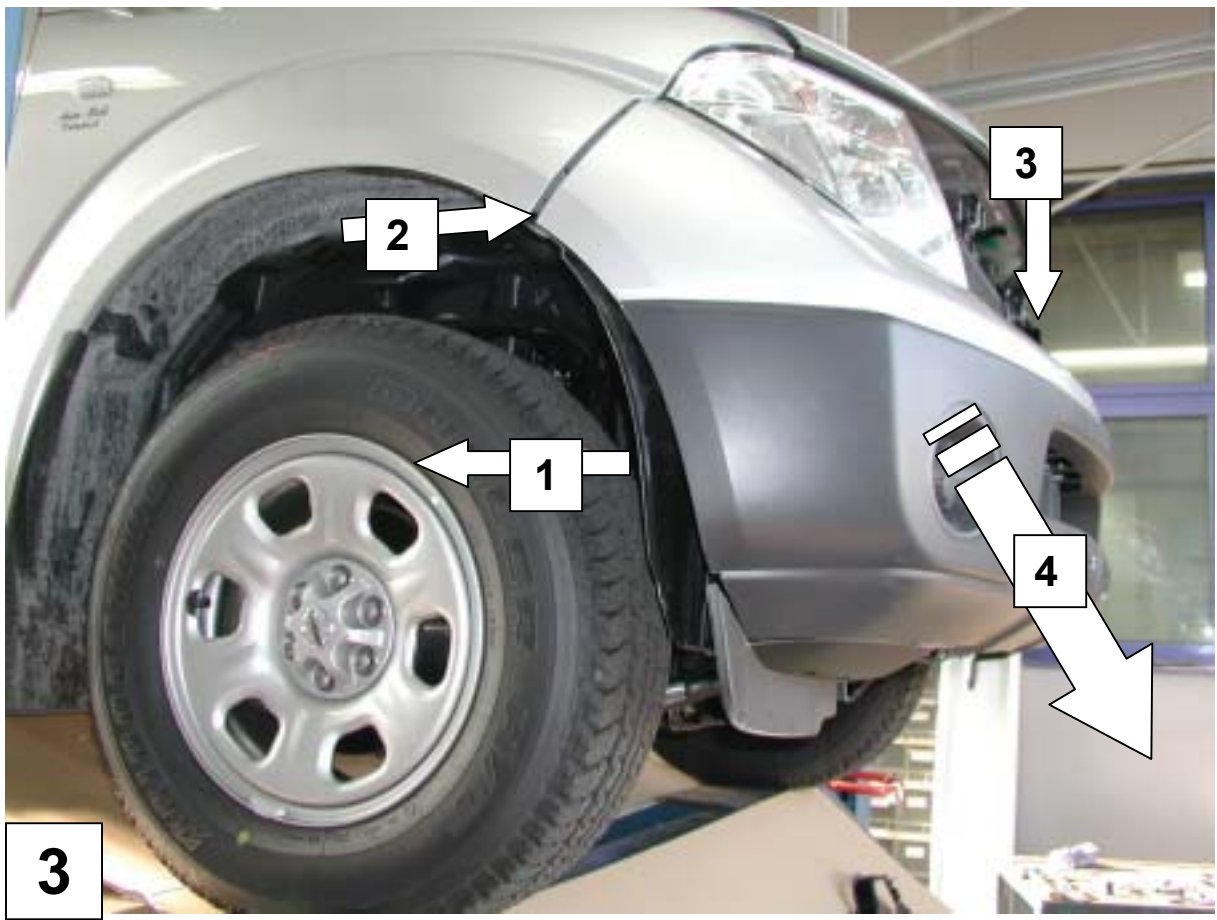
1 x Gutachten

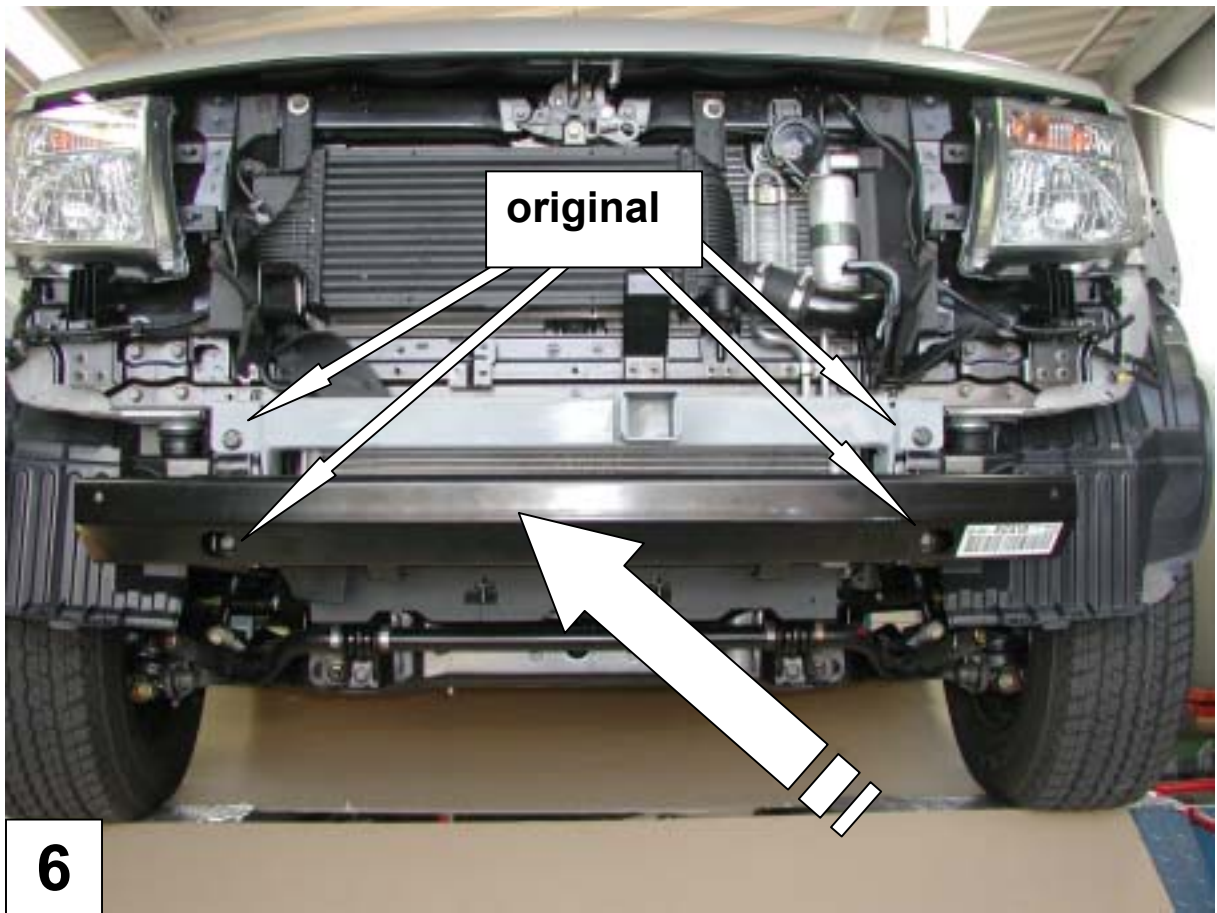
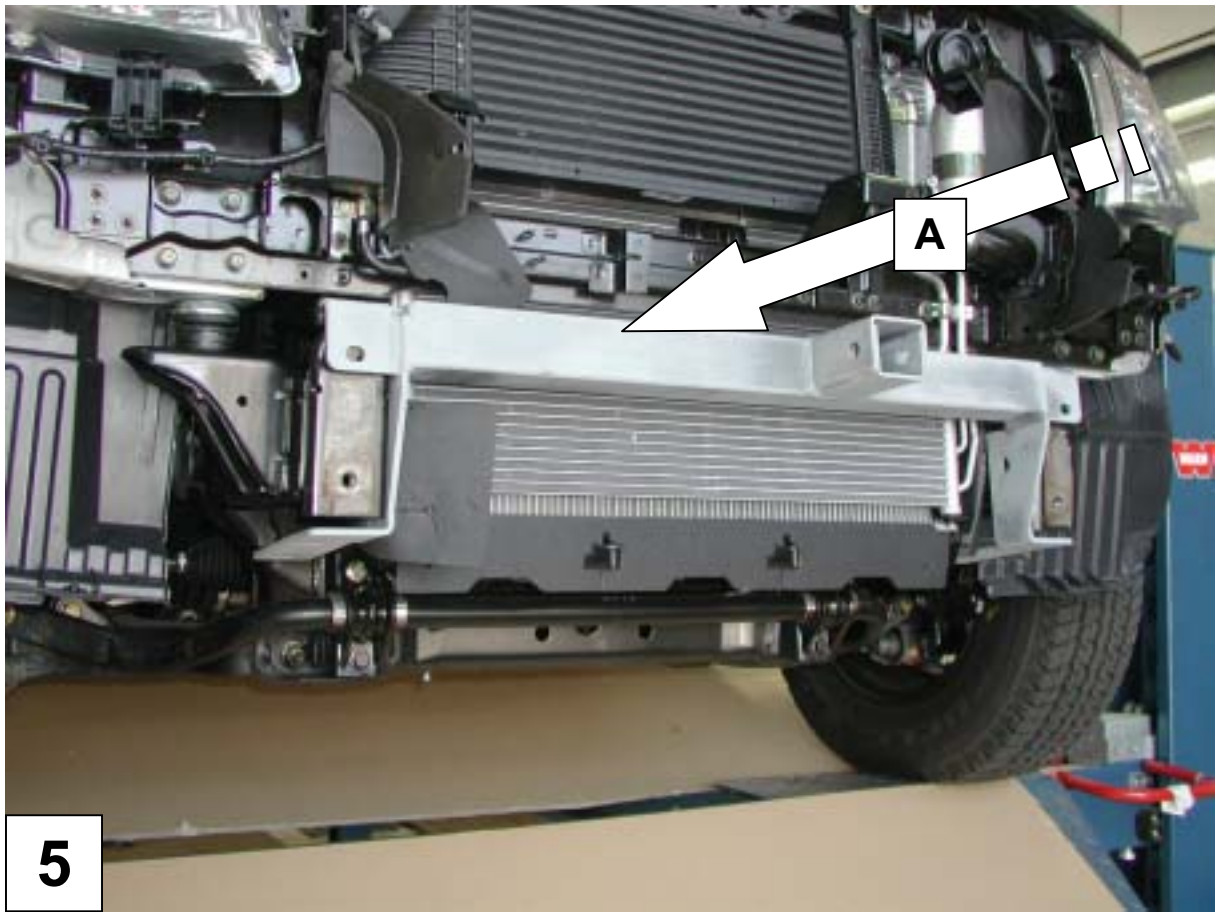
1 x Anleitung AL 1137

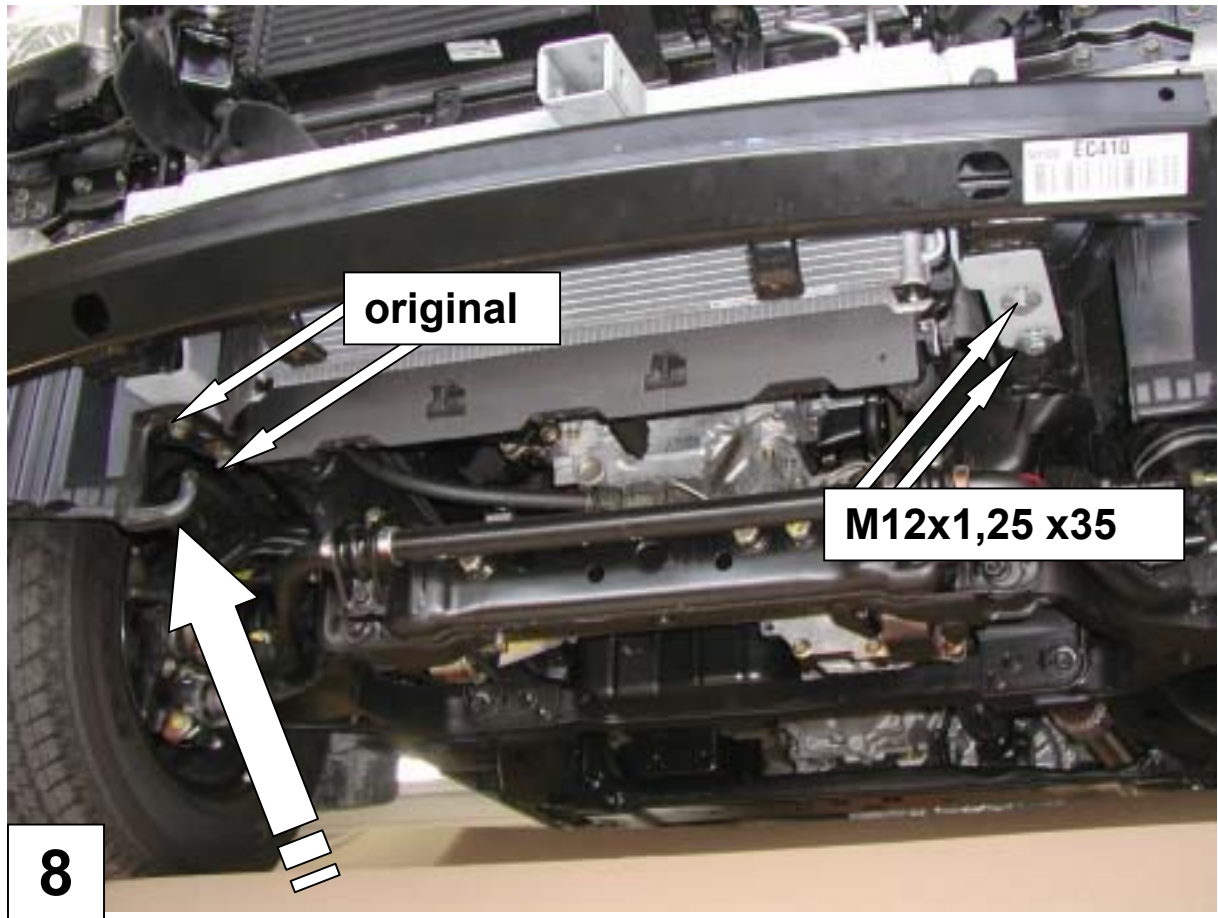
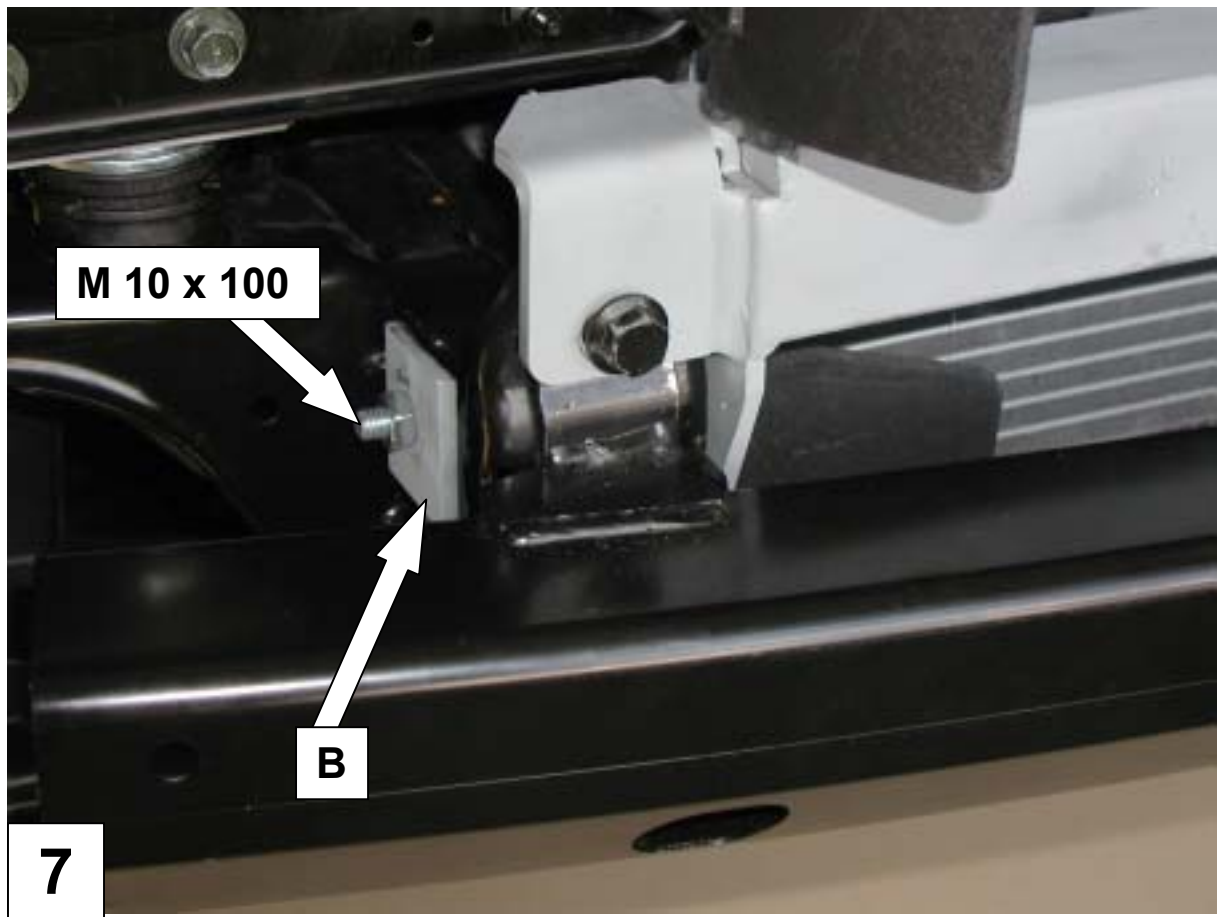
2 x Schraube M 12 x 1,25 x 35
2 x U-Scheibe M12 x 30 x 3
2 x Federring M 12

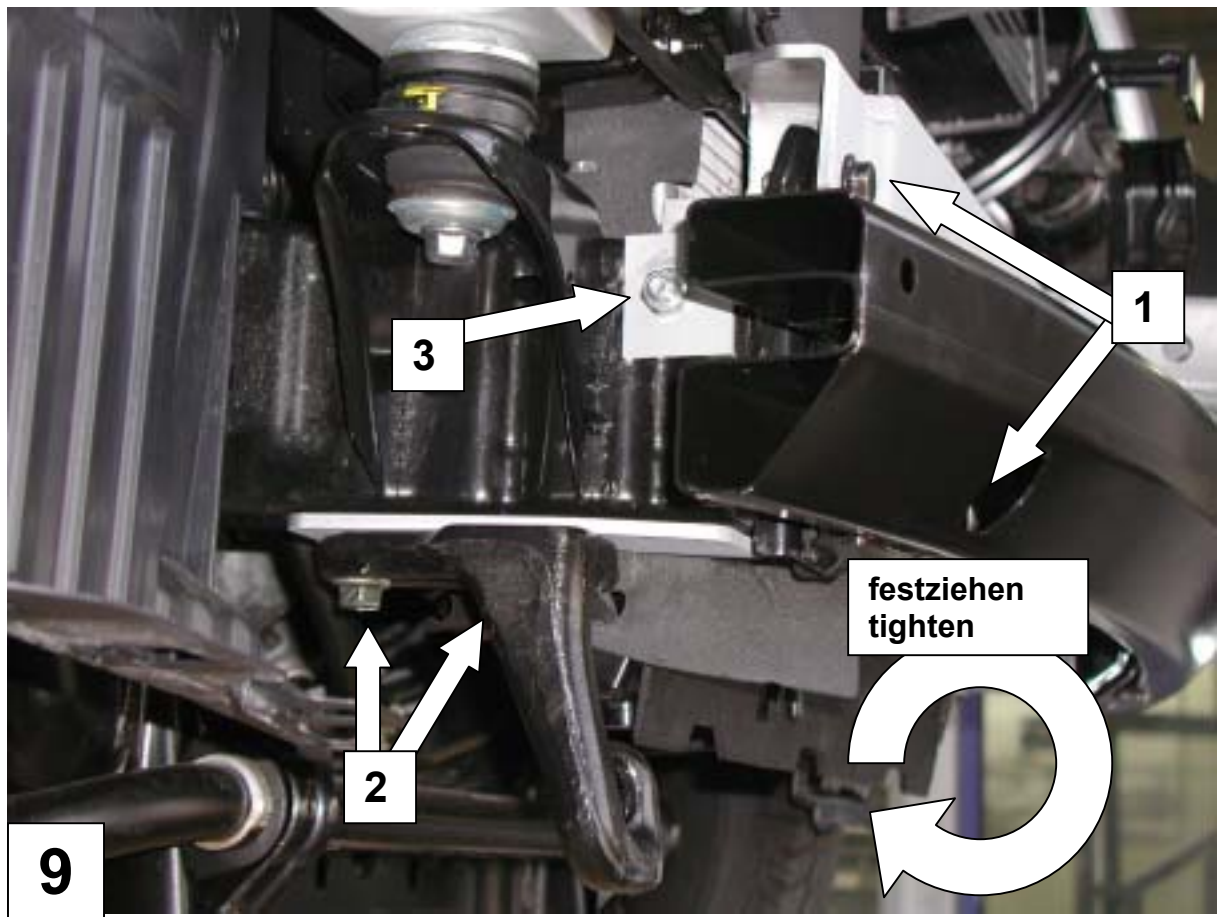
2 x Schraube M 10 x 100
2 x U-Scheibe M10 x 30 x 3
2 x Federring M 10
2 x Mutter M 10













11



12