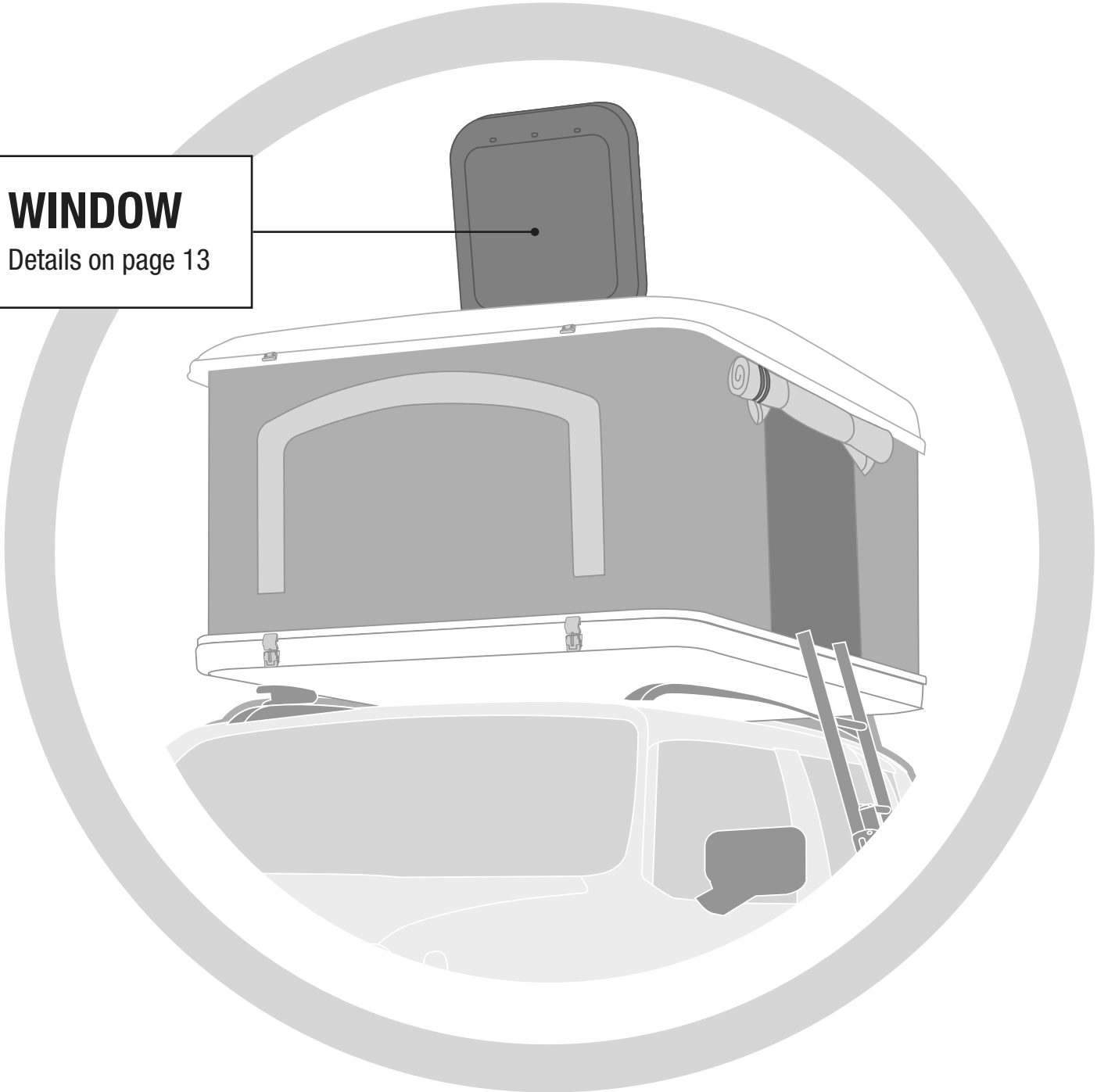


AIR-SKY SERIES

INSTRUCTIONS






WINDOW
Details on page 13



WARNINGS

Avvertenze • Avertissement • Warnungen



MODELS <i>Modèle Modèles Modelli</i>	TENT WEIGHT <i>Zeltgewicht Poids de la tente Peso della tenda</i>	MAXIMUM OCCUPANTS WEIGHT <i>Maximales Bewohnergewicht Poids Maximum des occupants Peso massimo degli occupanti</i>	MEASURES WHEN CLOSE <i>Abmessungen bei geschlossenem Zelt Dimensions (tente fermée) Misure chiuse</i>	MEASURES WHEN OPEN <i>Abmessungen bei offenem Zelt Dimensions (tente ouverte) Misure aperte</i>	INTERNAL VOLUME* <i>Innenvolumen Capacité interne de la tente Capacità interna</i>
<i>Air-Sky Small</i>	<i>ca. 74 kg</i>	 <i>ca. 180 kg</i>	<i>130x210x35 cm</i>	<i>130x210x125 cm</i>	<i>ca. 236 l</i>
<i>Air-Sky Medium</i>	<i>ca. 80 kg</i>	 <i>ca. 230 kg</i>	<i>145x210x35 cm</i>	<i>145x210x125cm</i>	<i>ca. 260 l</i>
<i>Air-Sky Large</i>	<i>ca. 94 kg</i>	 <i>ca. 280 kg</i>	<i>165x215x35 cm</i>	<i>165x215x125 cm</i>	<i>ca. 286 l</i>
<i>Air-Sky Small X-Long</i>	<i>ca. 79 kg</i>	 <i>ca. 180 kg</i>	<i>130x230x35 cm</i>	<i>130x230x125 cm</i>	<i>ca. 245 l</i>
<i>Air-Sky Medium X-Long</i>	<i>ca. 86 kg</i>	 <i>ca. 230 kg</i>	<i>145x230x35 cm</i>	<i>145x230x125 cm</i>	<i>ca. 275 l</i>

The GRP (fiberglass) outer shells are all handmade and finished, therefore some variations may appear in the finished weights (Manufacturers tolerance rate is within 10%).

Da die Herstellung der Glasfaserschalen manuell erfolgt, können unterschiedliche Zeltgewichte auftreten.

(Da es sich bei Dachzelten um handwerklich gefertigte Produkte handelt, sind Abweichungen bei Gewichten und Abmessungen im Rahmen üblicher Toleranz (10% möglich).

La production des coques en fibre résine est réalisée à la main, raison pour laquelle il est possible de noter des différences de poids au niveau de la tente (la marge de tolérance de fabrication est de l'ordre de 10%).

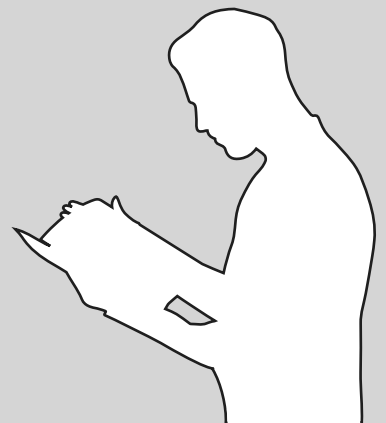
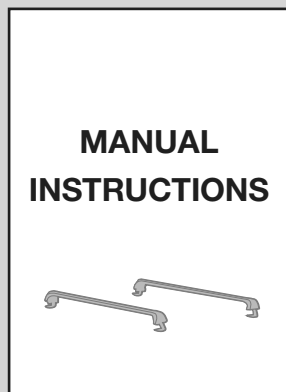
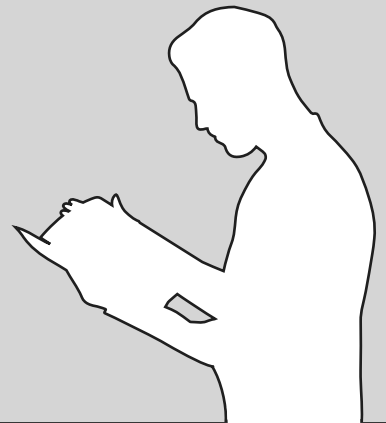
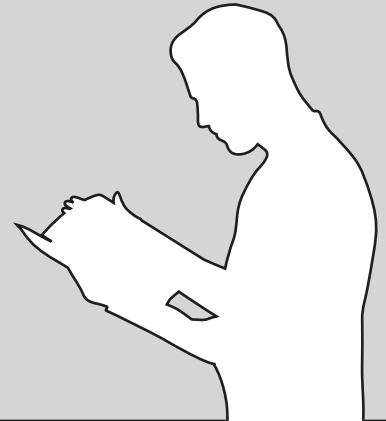
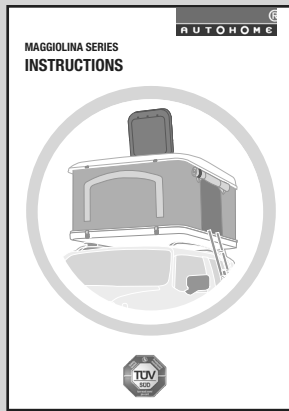
La produzione dei gusci in vetroresina è realizzata manualmente, di conseguenza è possibile riscontrare delle variazioni del peso della tenda (la tolleranza nell'ambito della costruzione di fabbrica è del 10%).

(*) Approximate value indicating the volumetric capacity of the upper shell of the tent, when the tent is closed

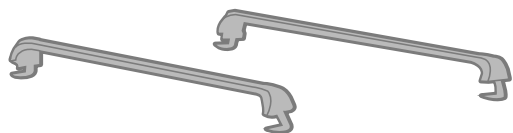
Ungefähres Volumen des Stauraums in der oberen Zeltschale, bei geschlossenem Zustand.

Valeur approximative indiquant la capacité volumétrique de la coque supérieure lorsque la tente est fermée

Valore approssimativo che indica, a tenda chiusa, la capacità volumetrica del guscio superiore.



Kg P1



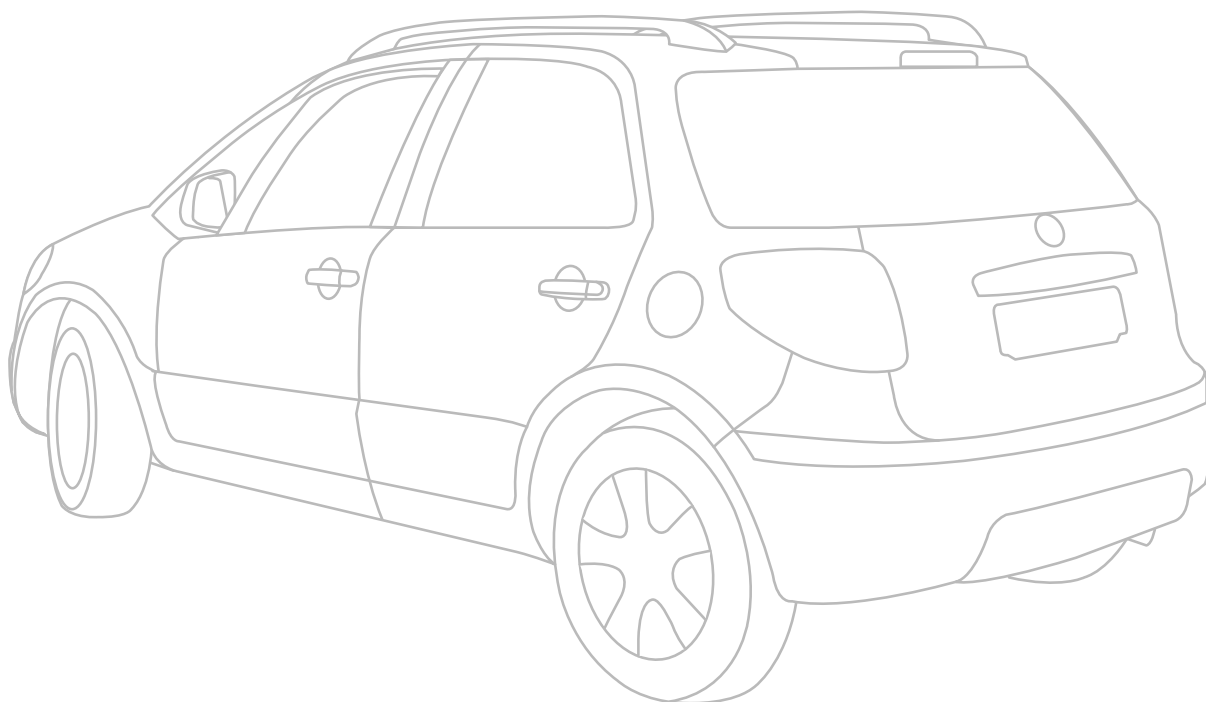
Kg P2

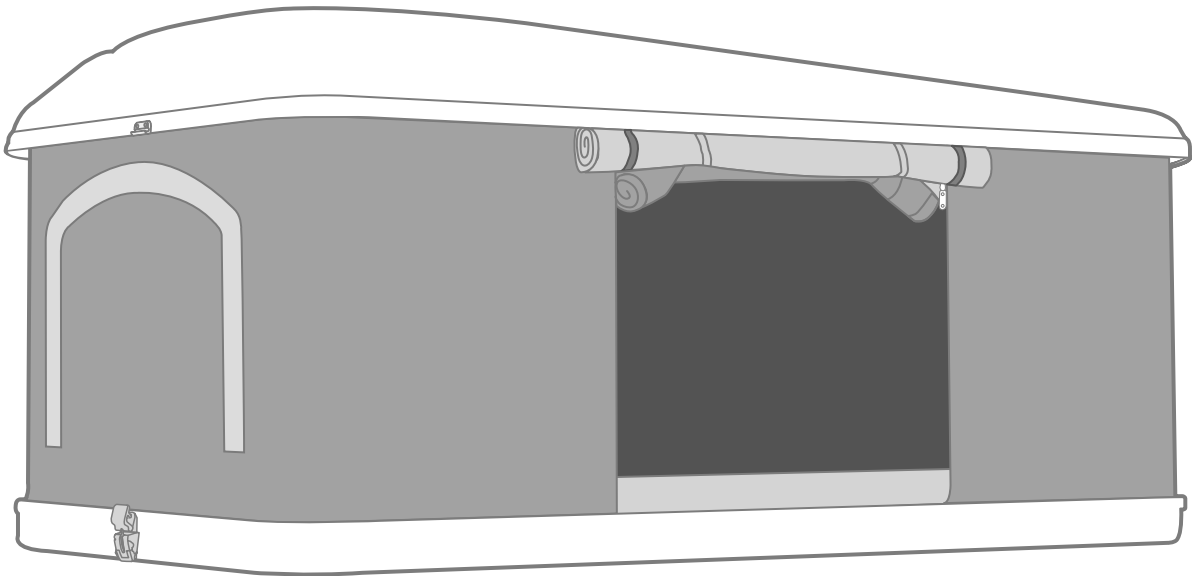


(P1 + P2) ≤ Kg P_{MAX}



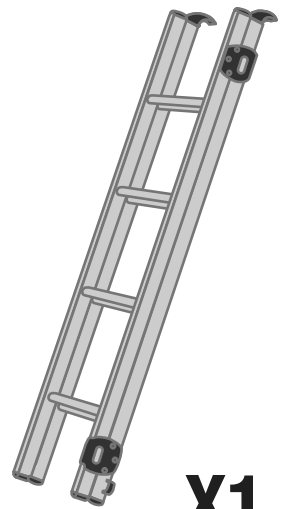
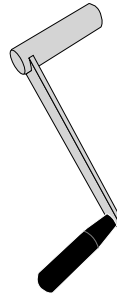
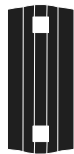
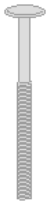
Kg P_{MAX}





UP

UNDER



X8

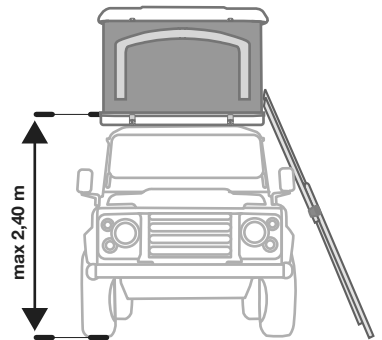
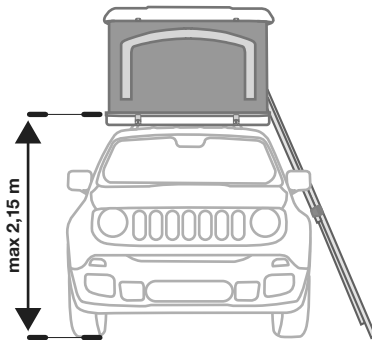
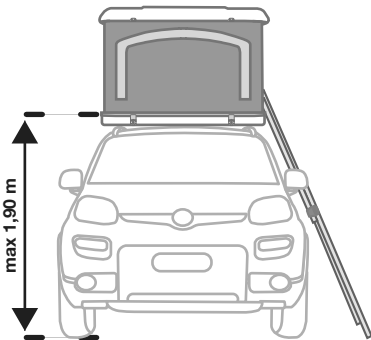
X8

X4

X8

X1

X1



Ladder	H closed	H opened	Width	Thickness
STANDARD	120 cm	200 cm	34 cm	8 cm
4X4	130 cm	222 cm	34 cm	8 cm
EXTRA LONG	147 cm	247 cm	34 cm	8 cm

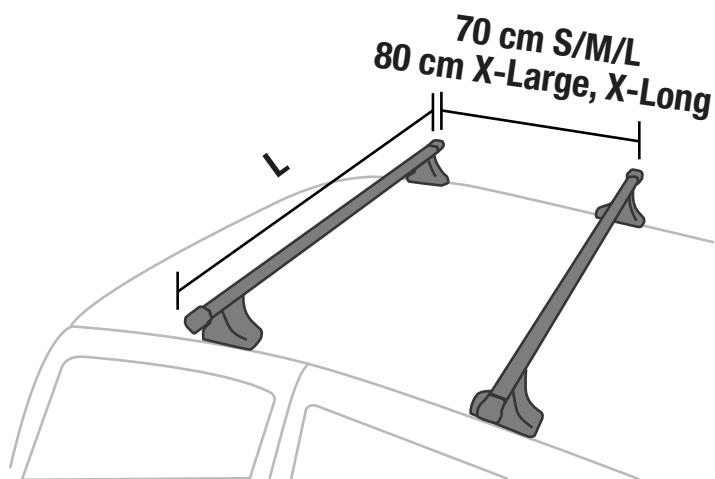
POSITIONING

Posizionamento • Placement • Platzierung

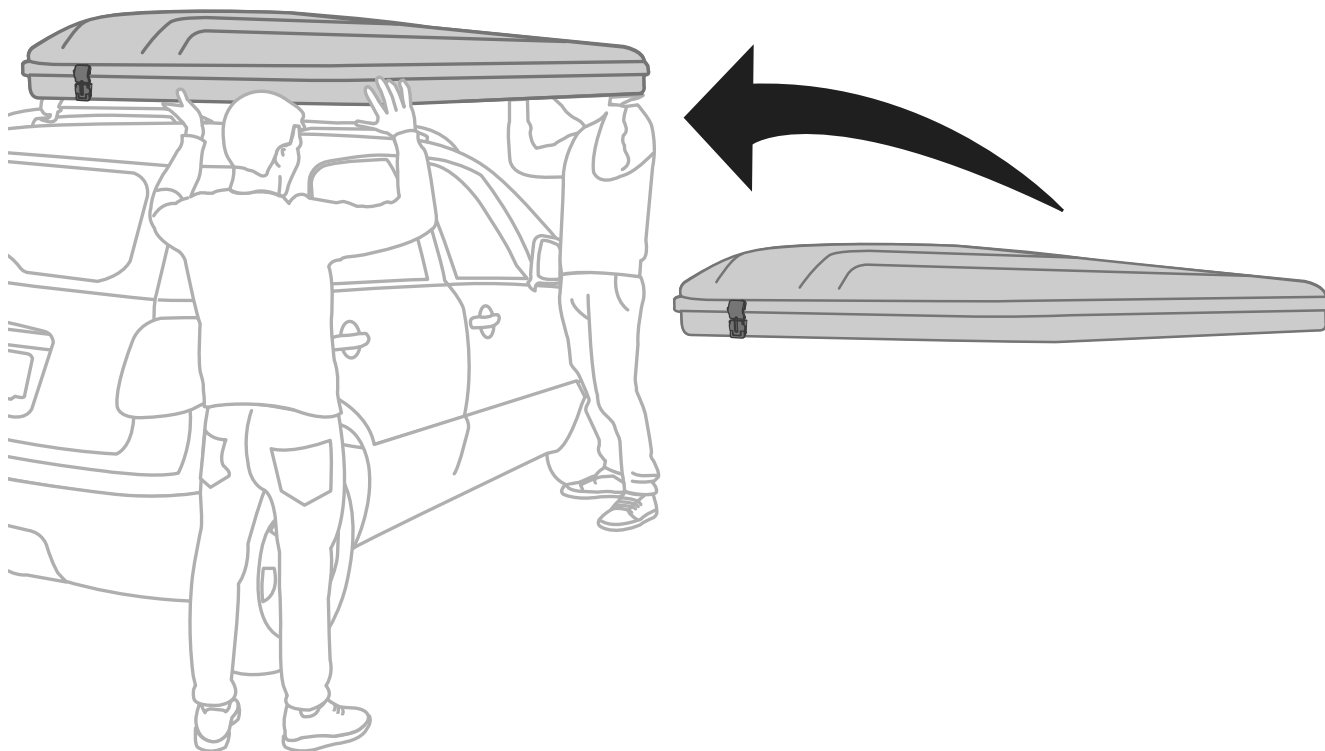
1

Minimum length

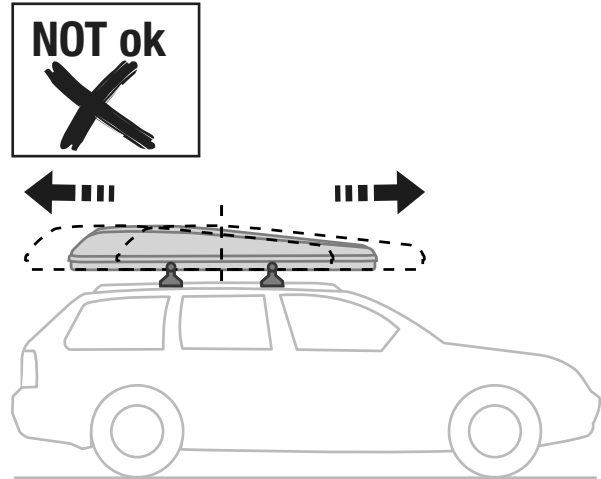
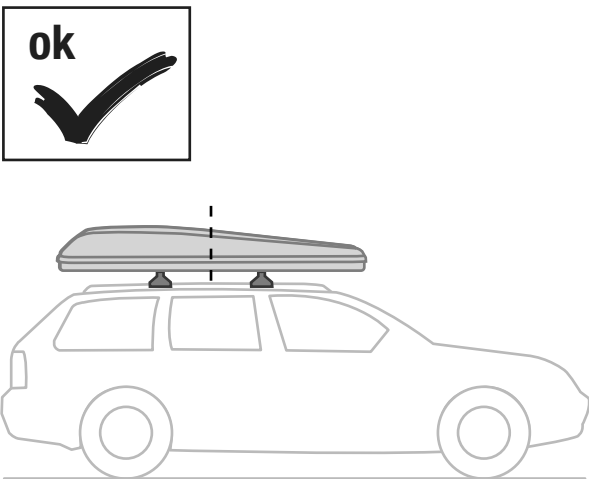
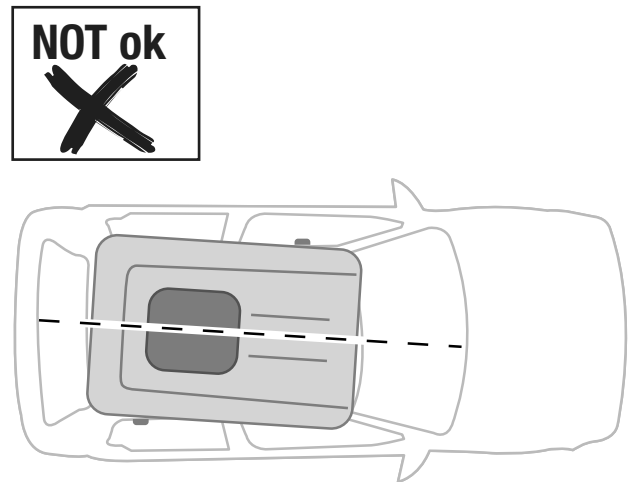
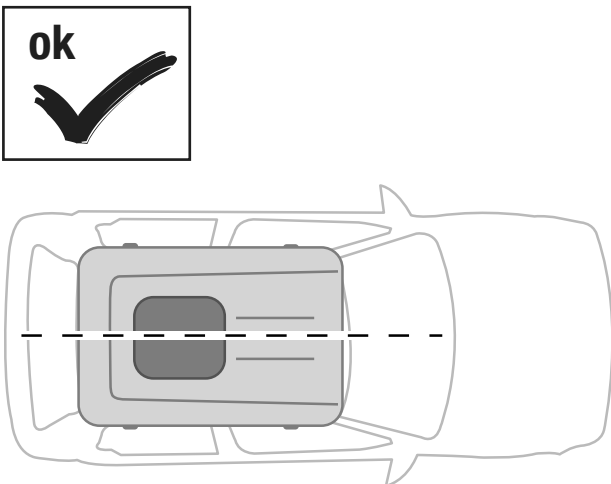
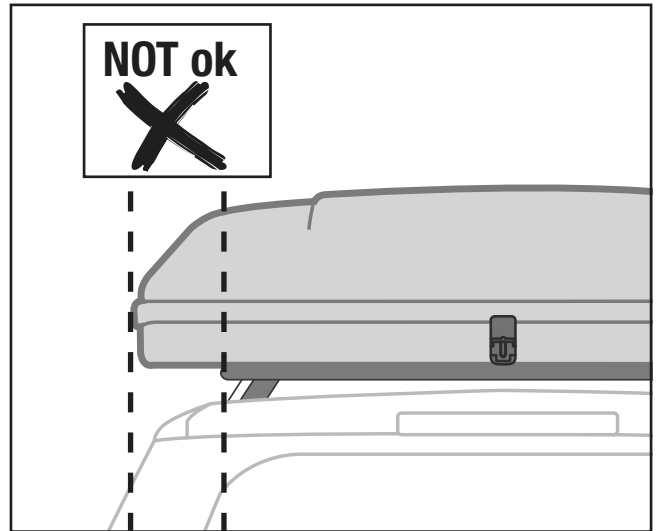
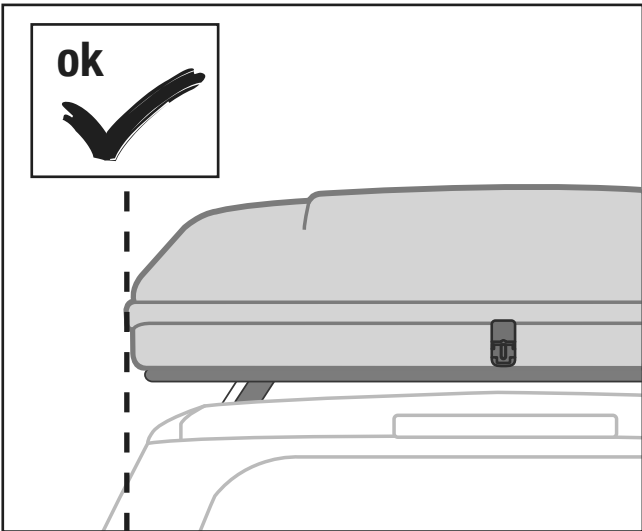
Lunghezza minima • Longueur minimale • Mindestlänge



ROOF TENT	L
Air-Sky Small	120 cm
Air-Sky Medium	140 cm
Air-Sky Large	160 cm

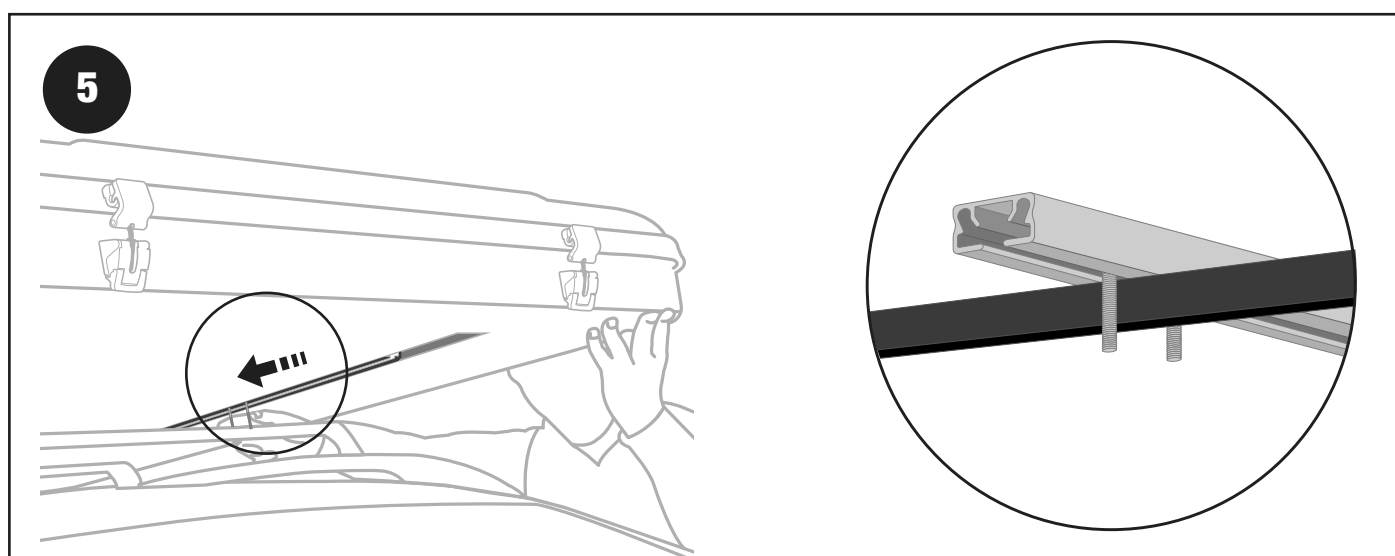
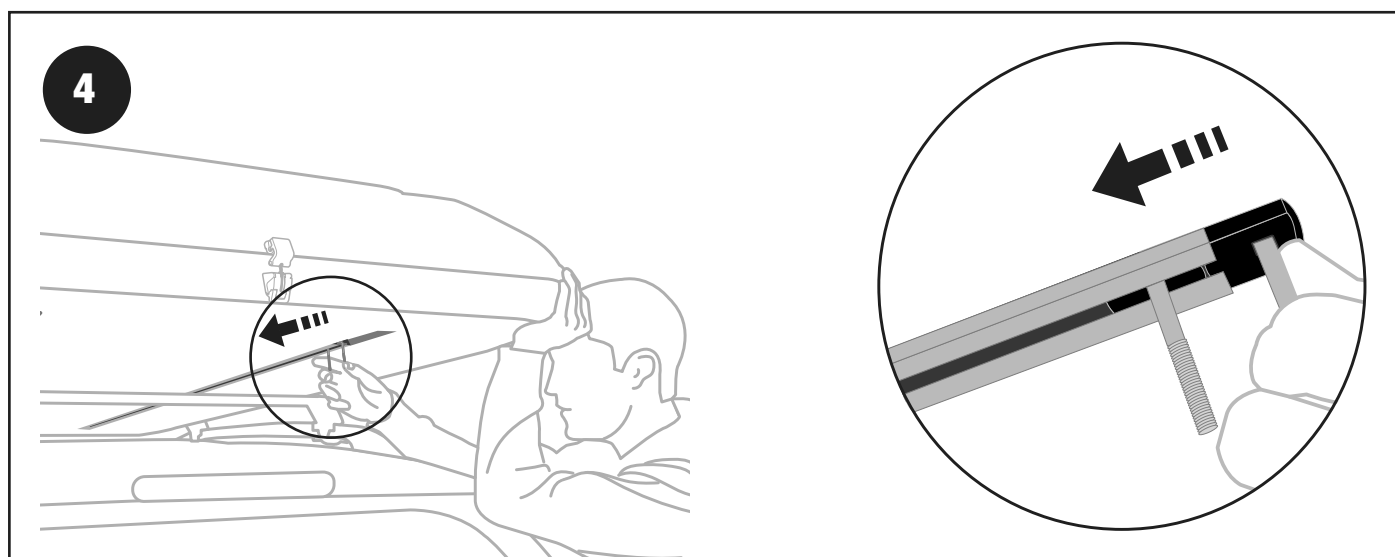
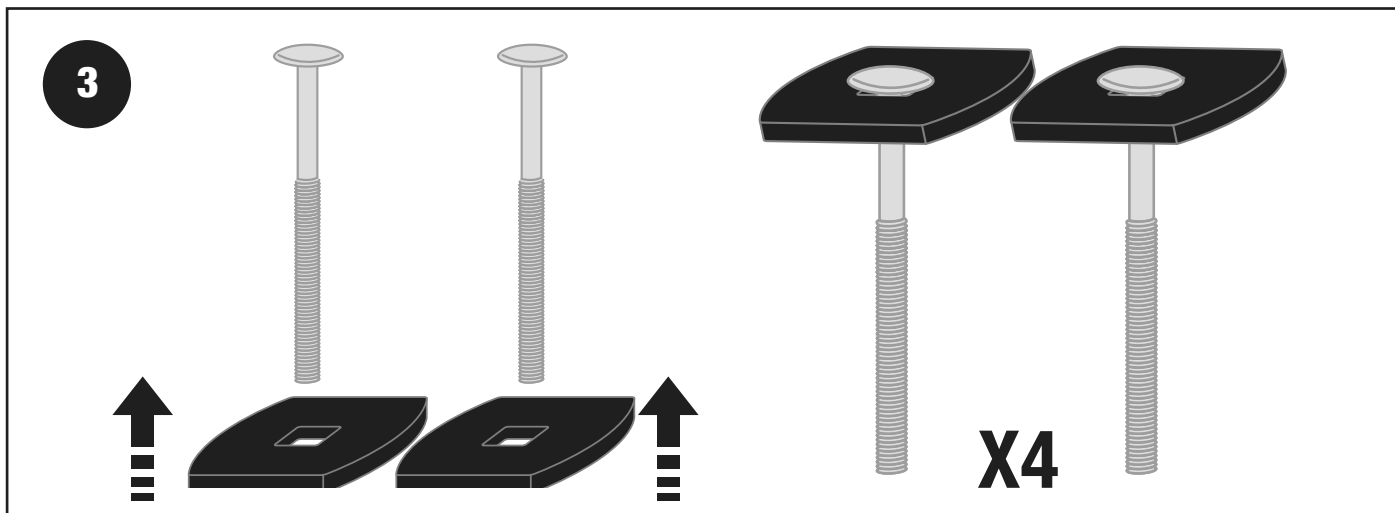


2

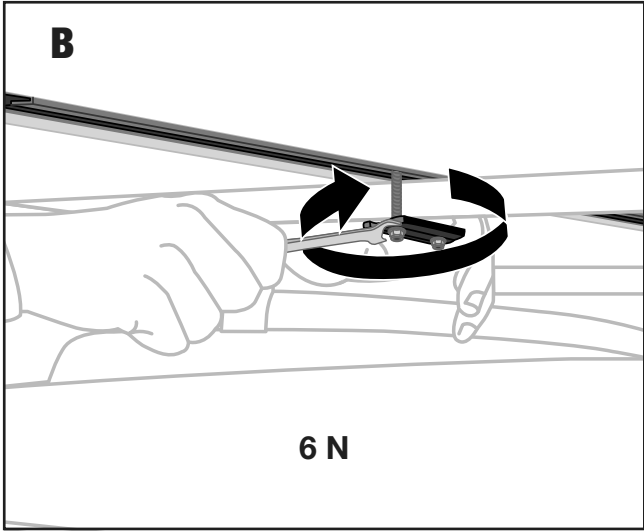
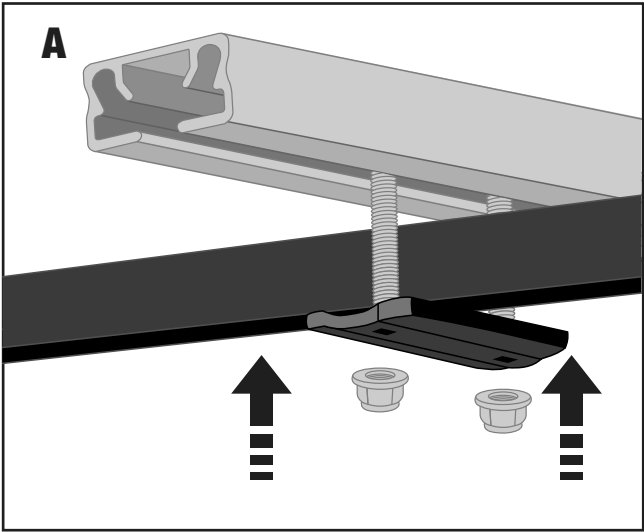


FIXING

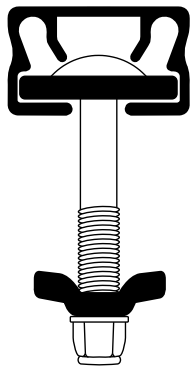
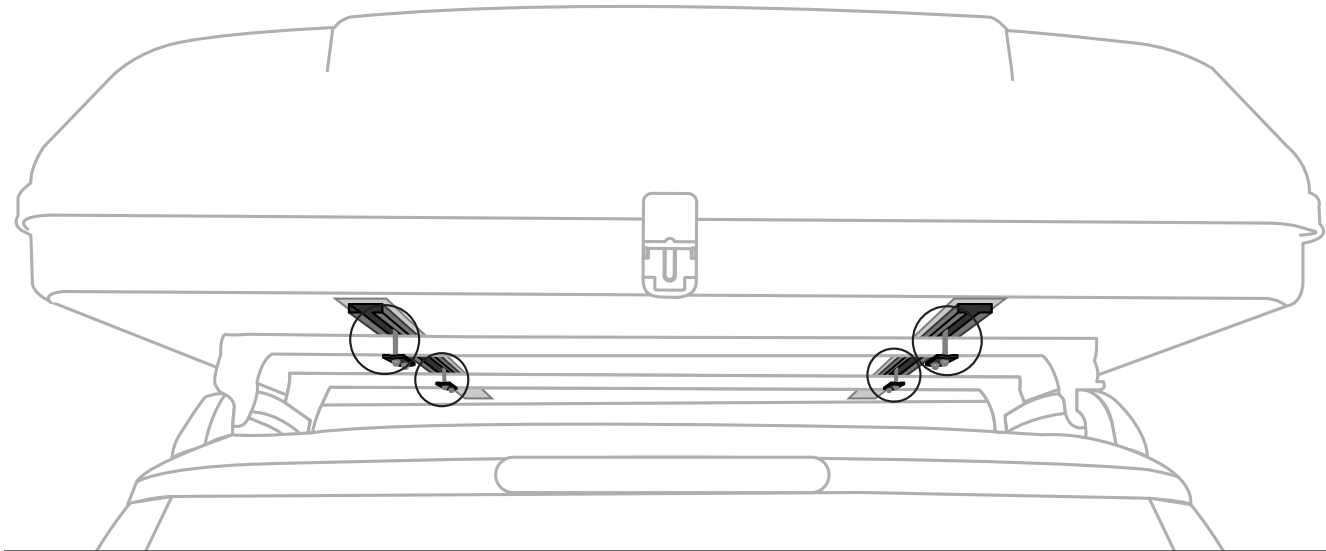
Fissaggio • Fixation • Befestigung



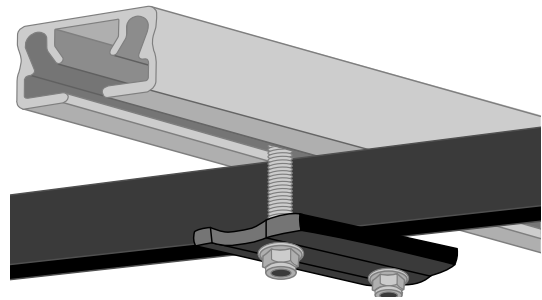
6



7

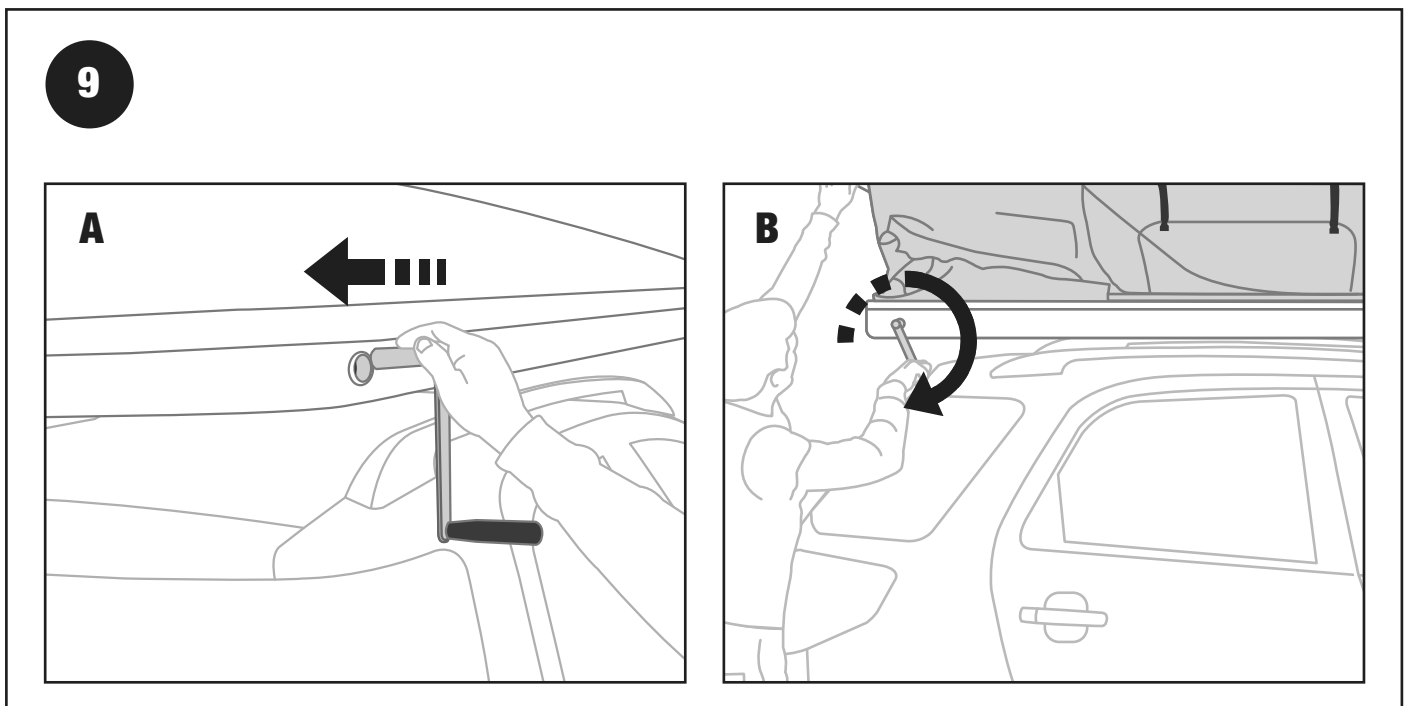
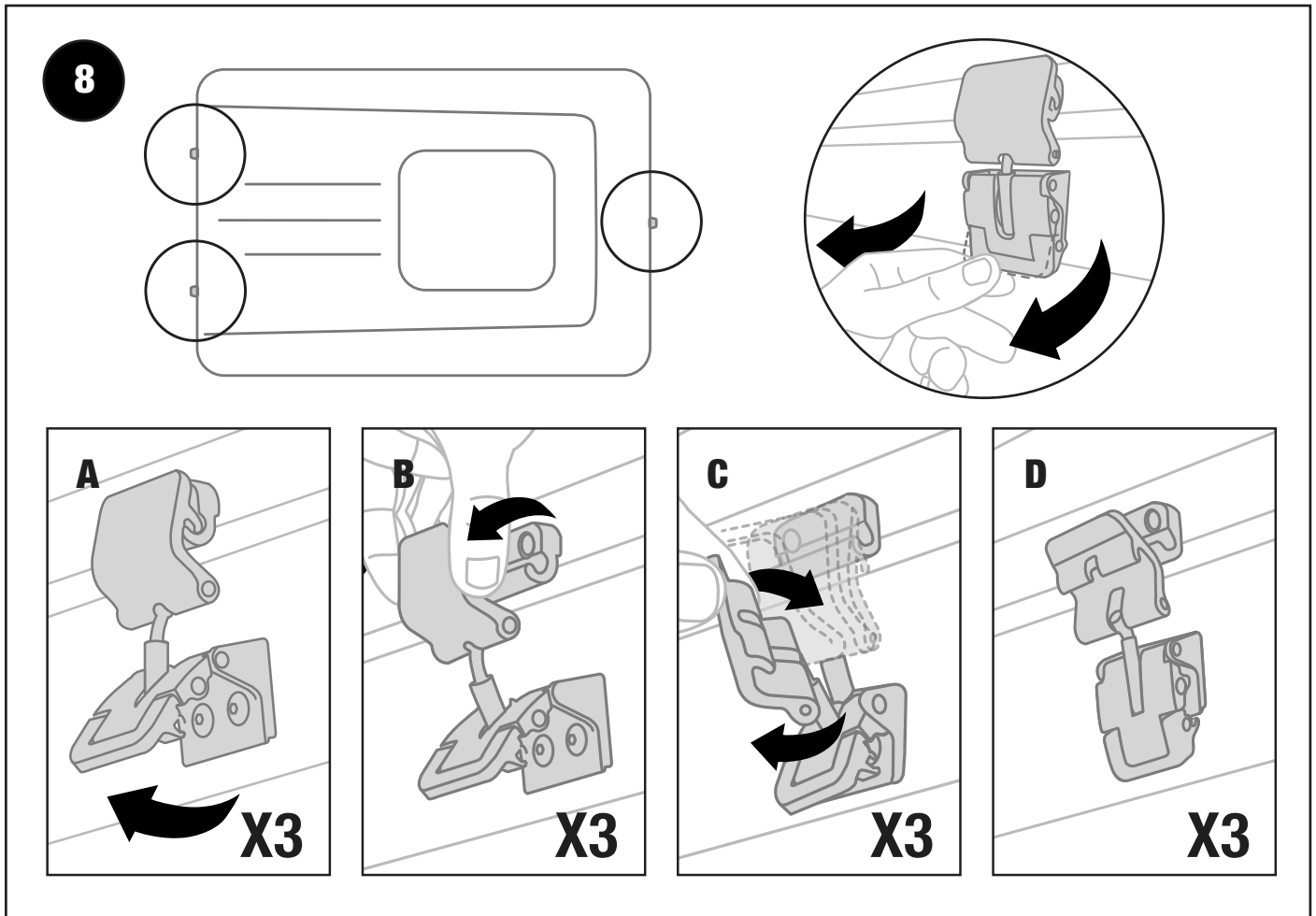


X4

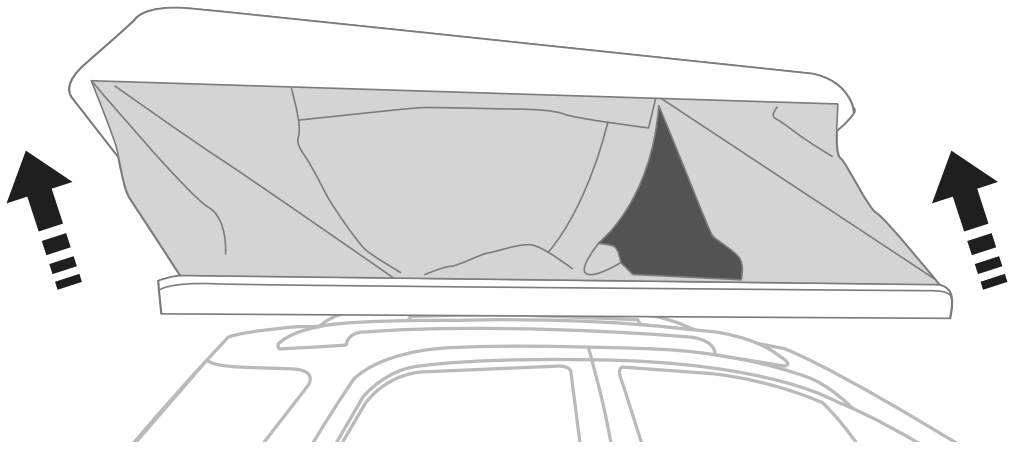
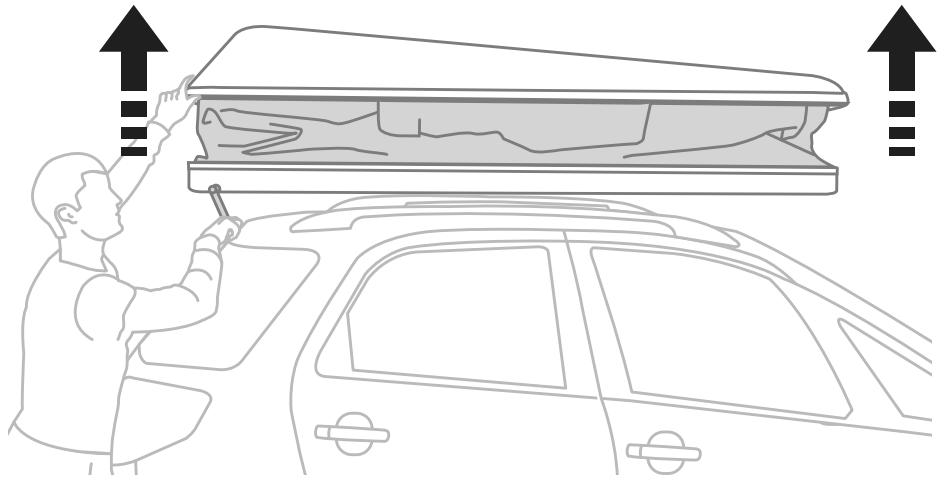


OPENING

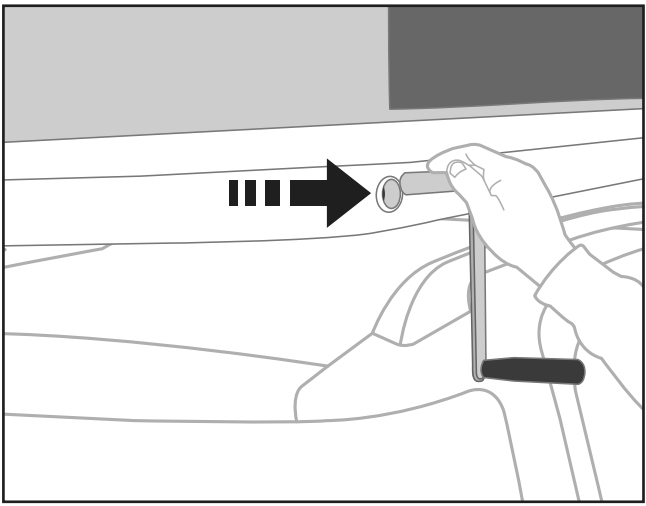
Apertura • Overture • Öffnung



10



11

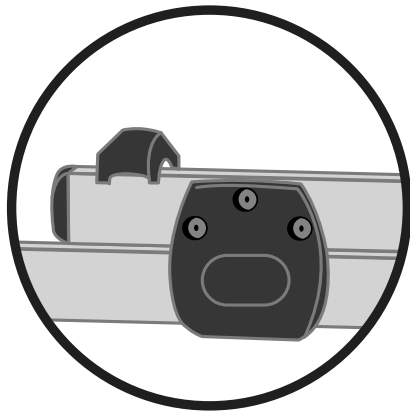
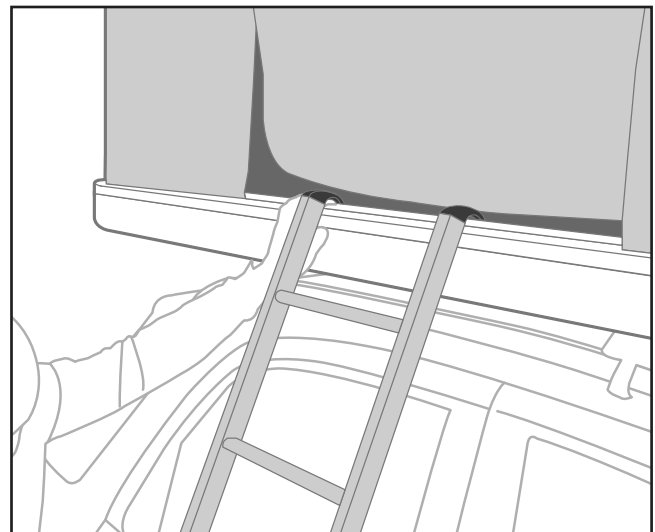
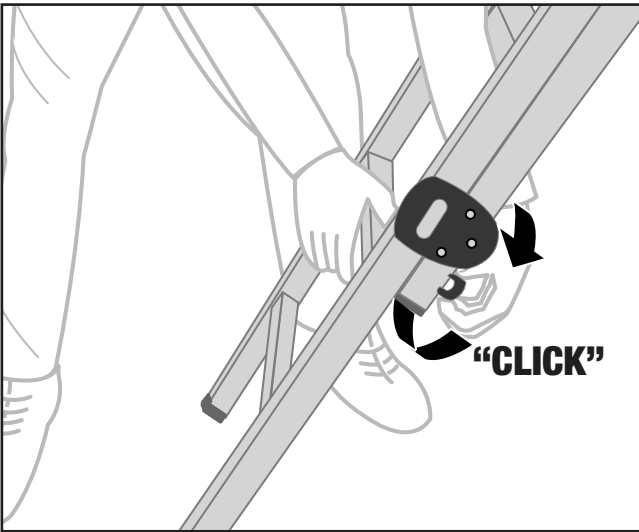
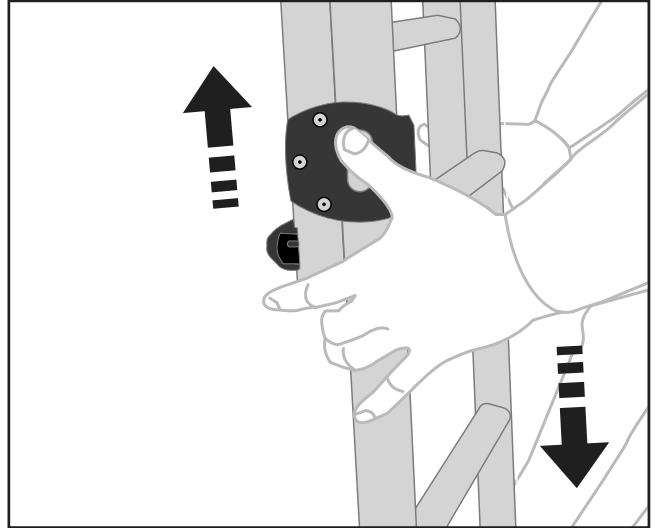
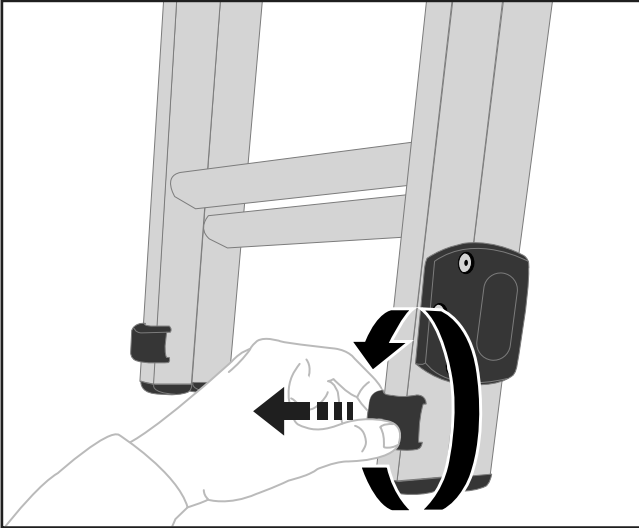


WARNINGS

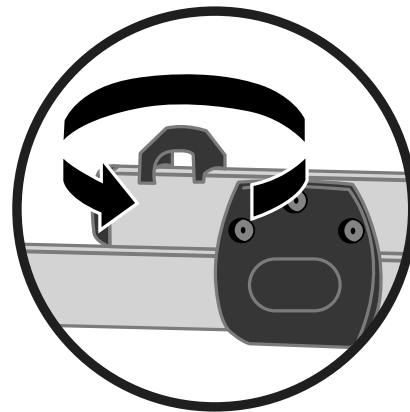
Avvertenze • Avertissement • Warnungen



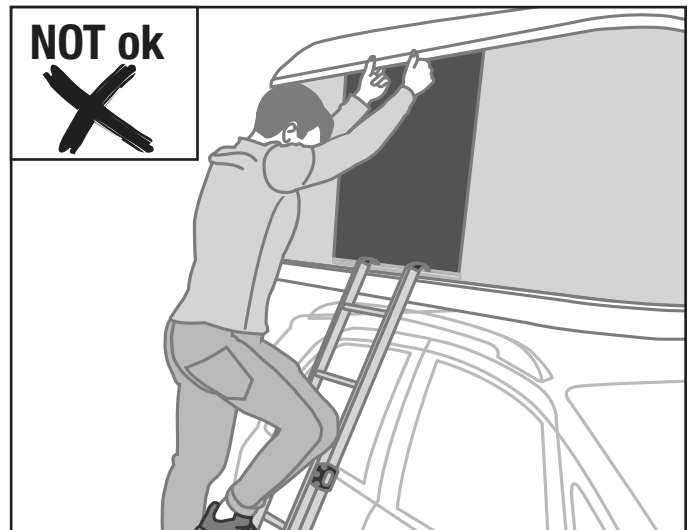
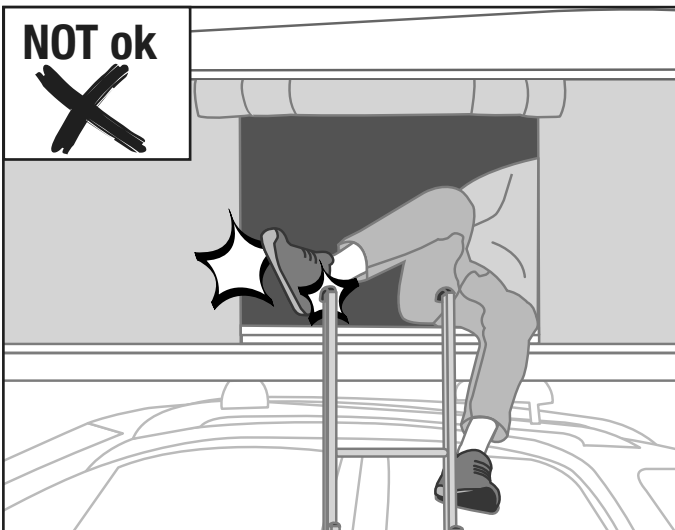
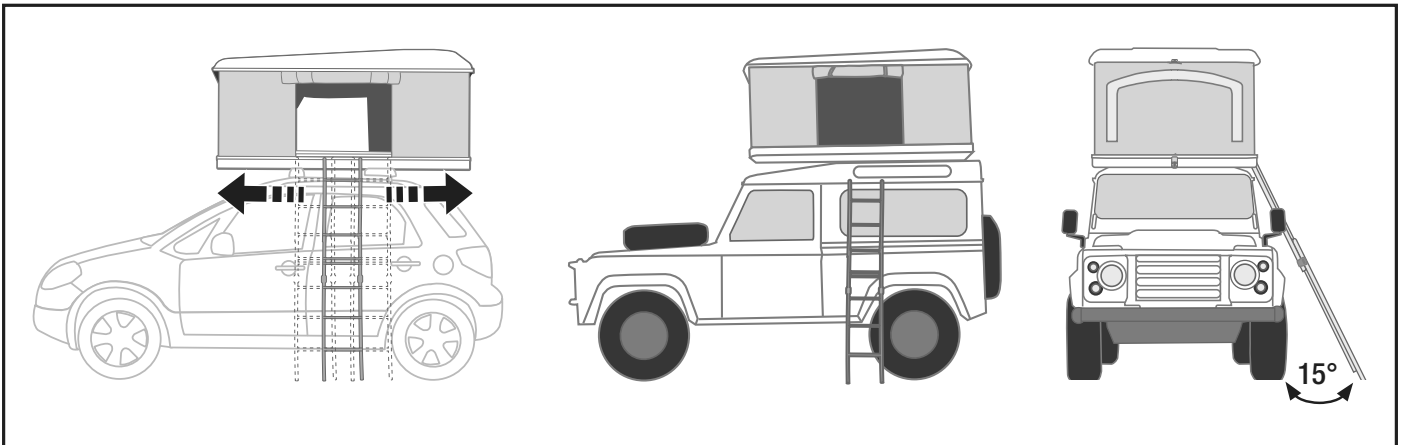
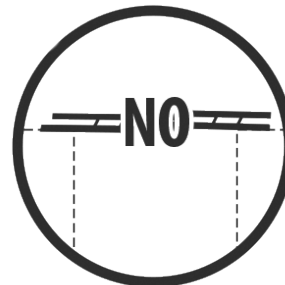
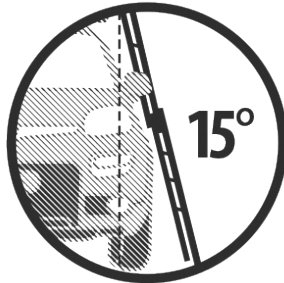
12



LOCK



UNLOCK

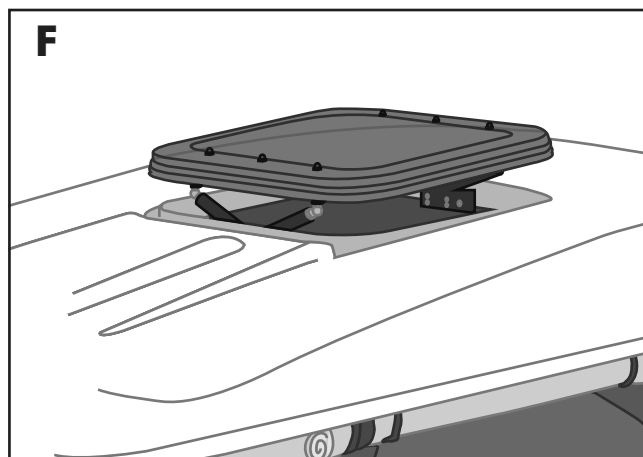
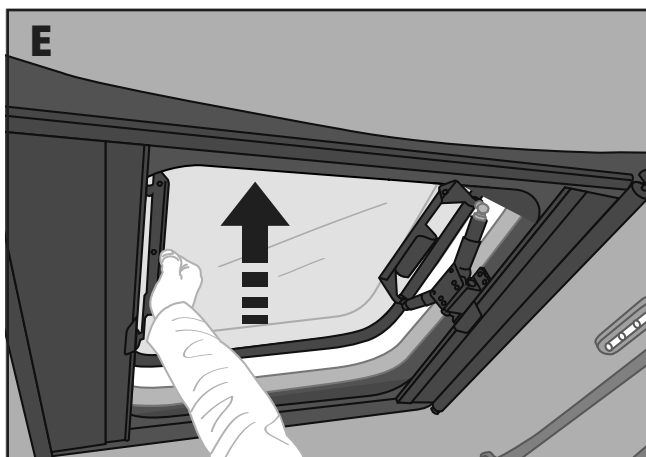
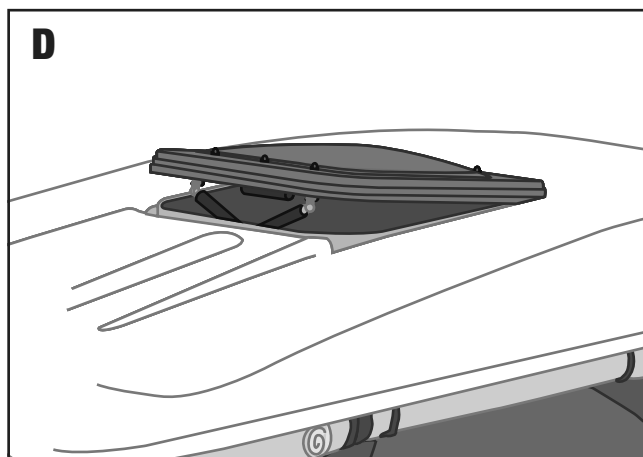
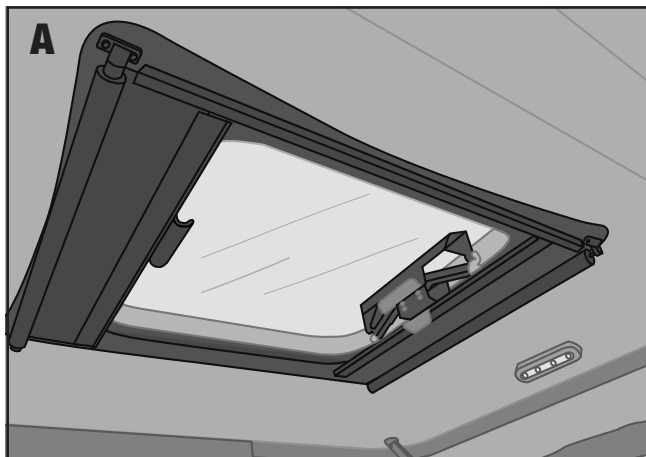


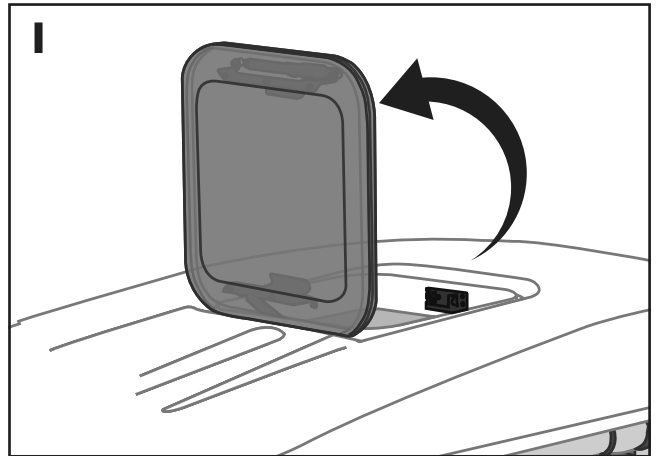
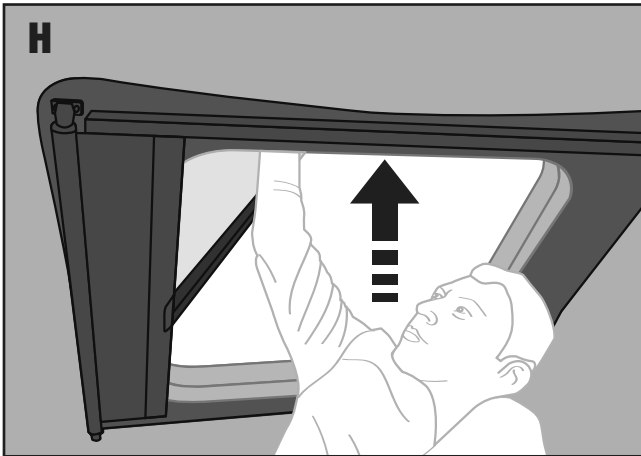
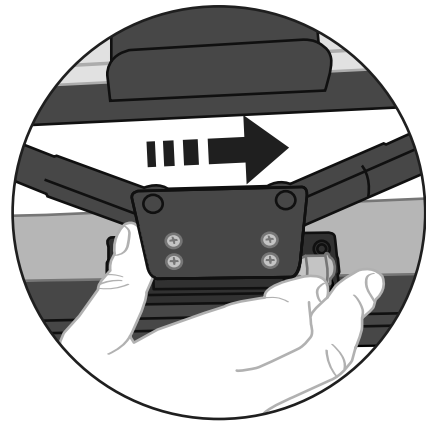
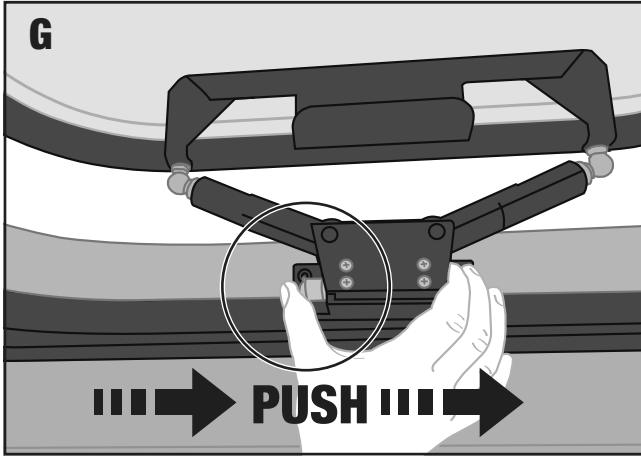
OPENING PANORAMIC WINDOW

Apertura finestra panoramica • Ouverture fenêtr panoramique •

Öffnung des panoramafenster

13





WARNINGS

Avvertenze • Avertissement • Warnungen

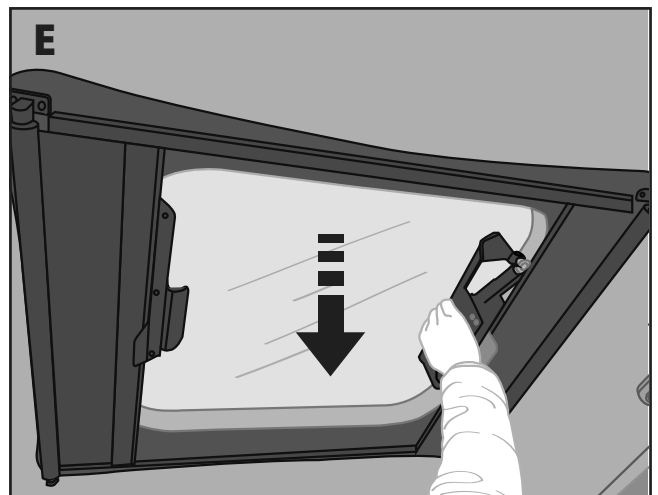
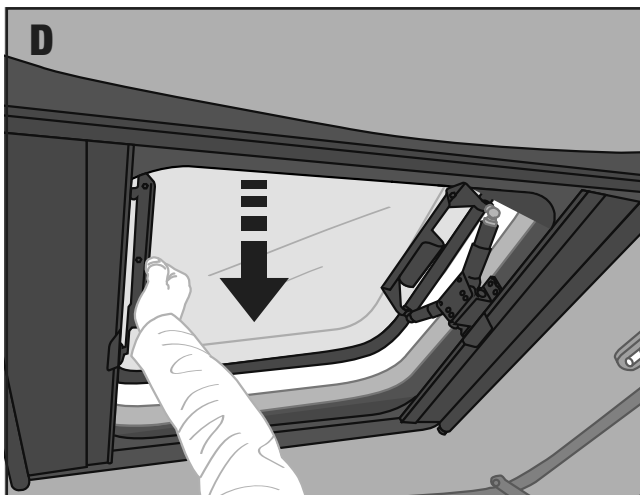
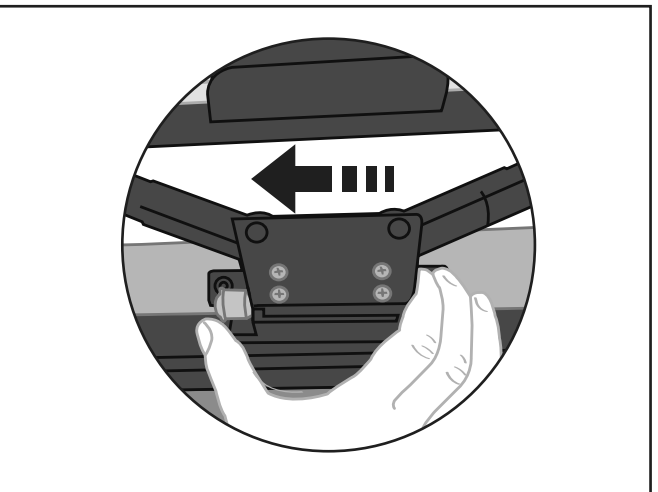
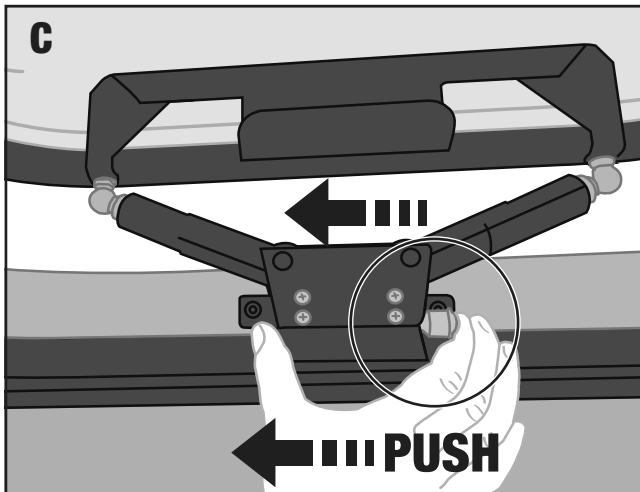
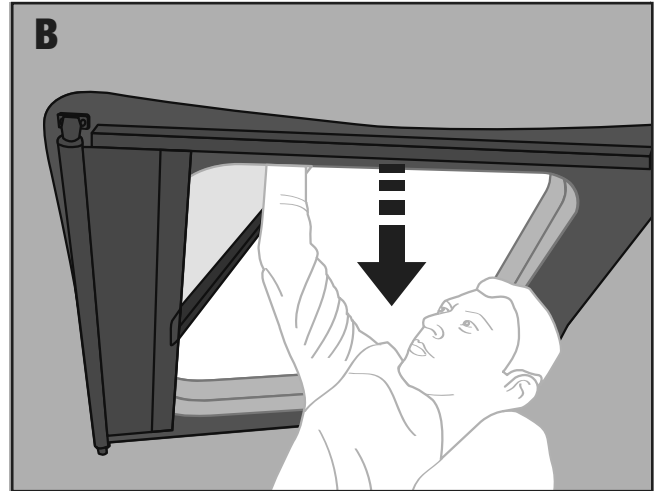
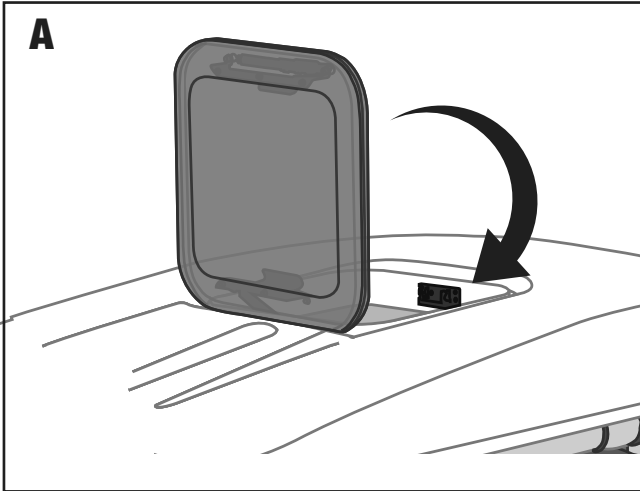


CLOSING PANORAMIC WINDOW

Chiusura finestra panoramica • Fenêtre panoramique fermée •

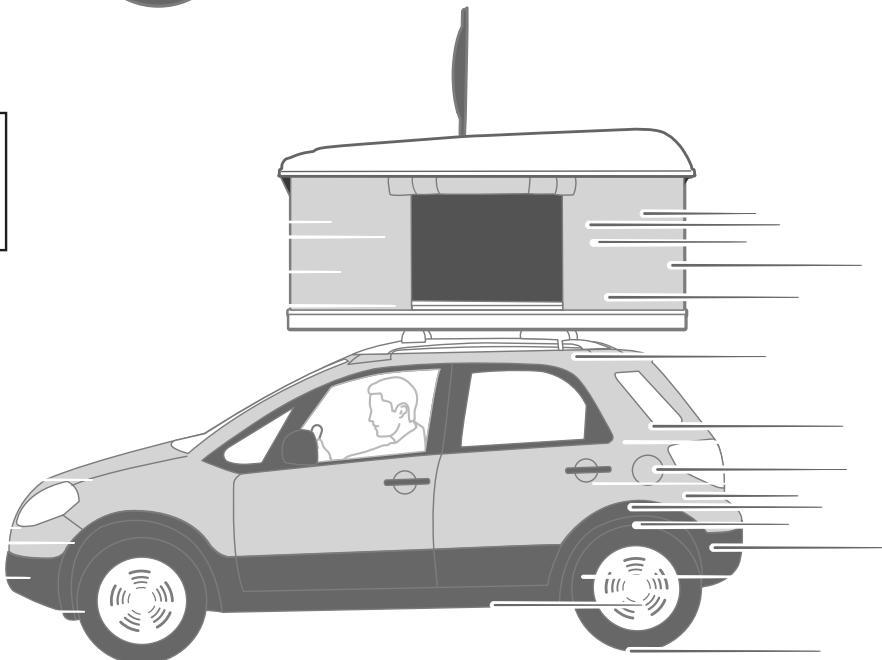
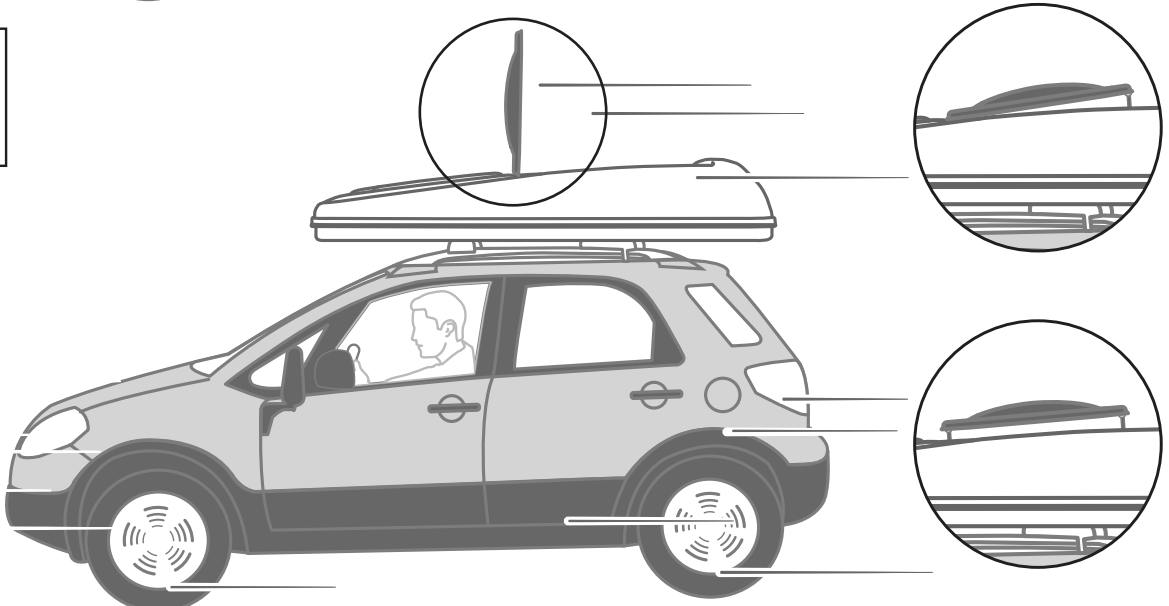
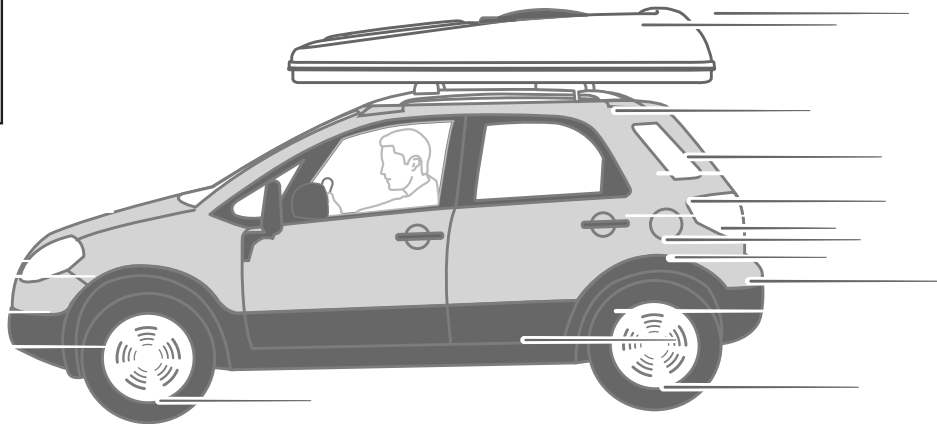
Panoramafenster geschlossen

14



WARNINGS

Avvertenze • Avertissement • Warnungen



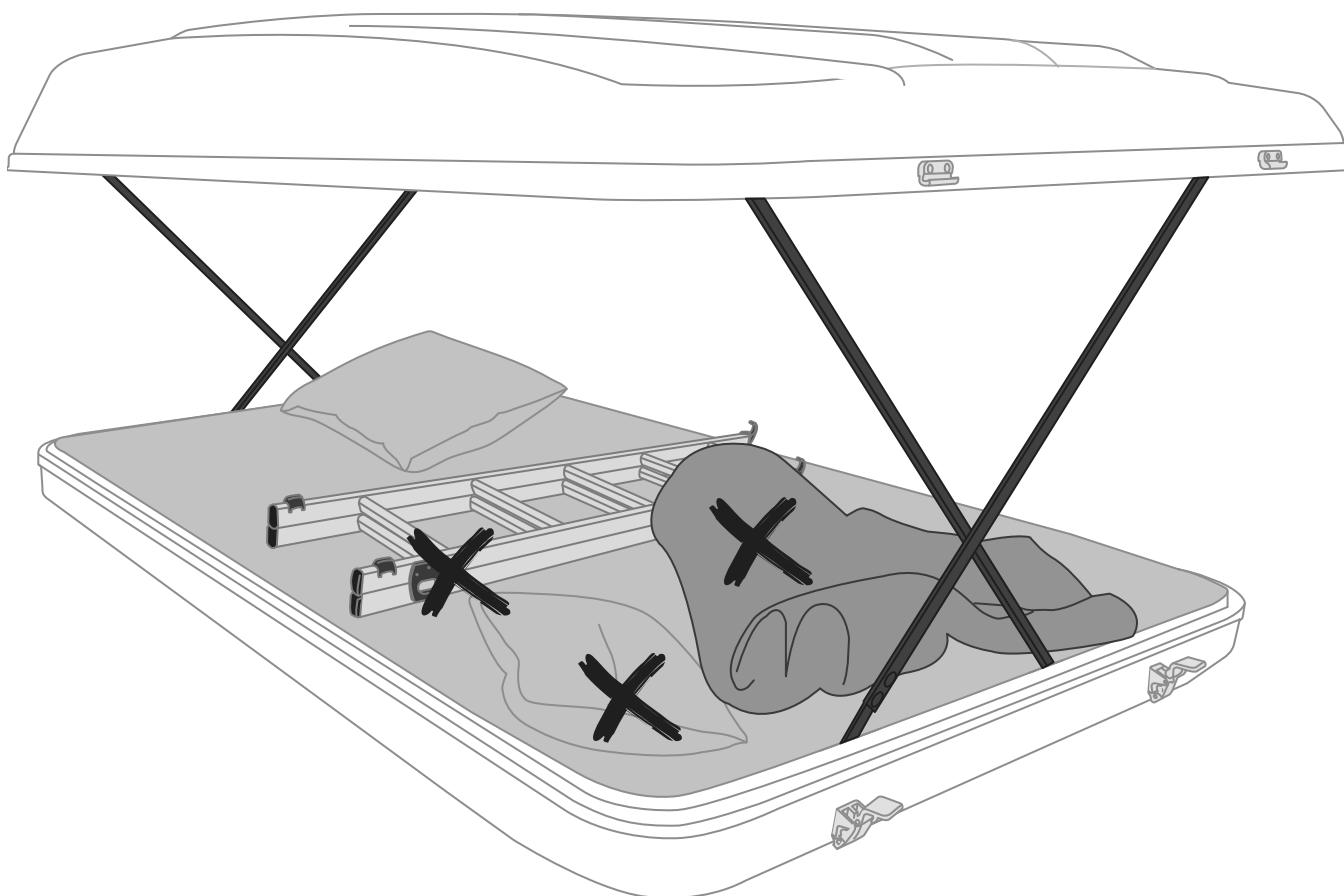
CLOSING

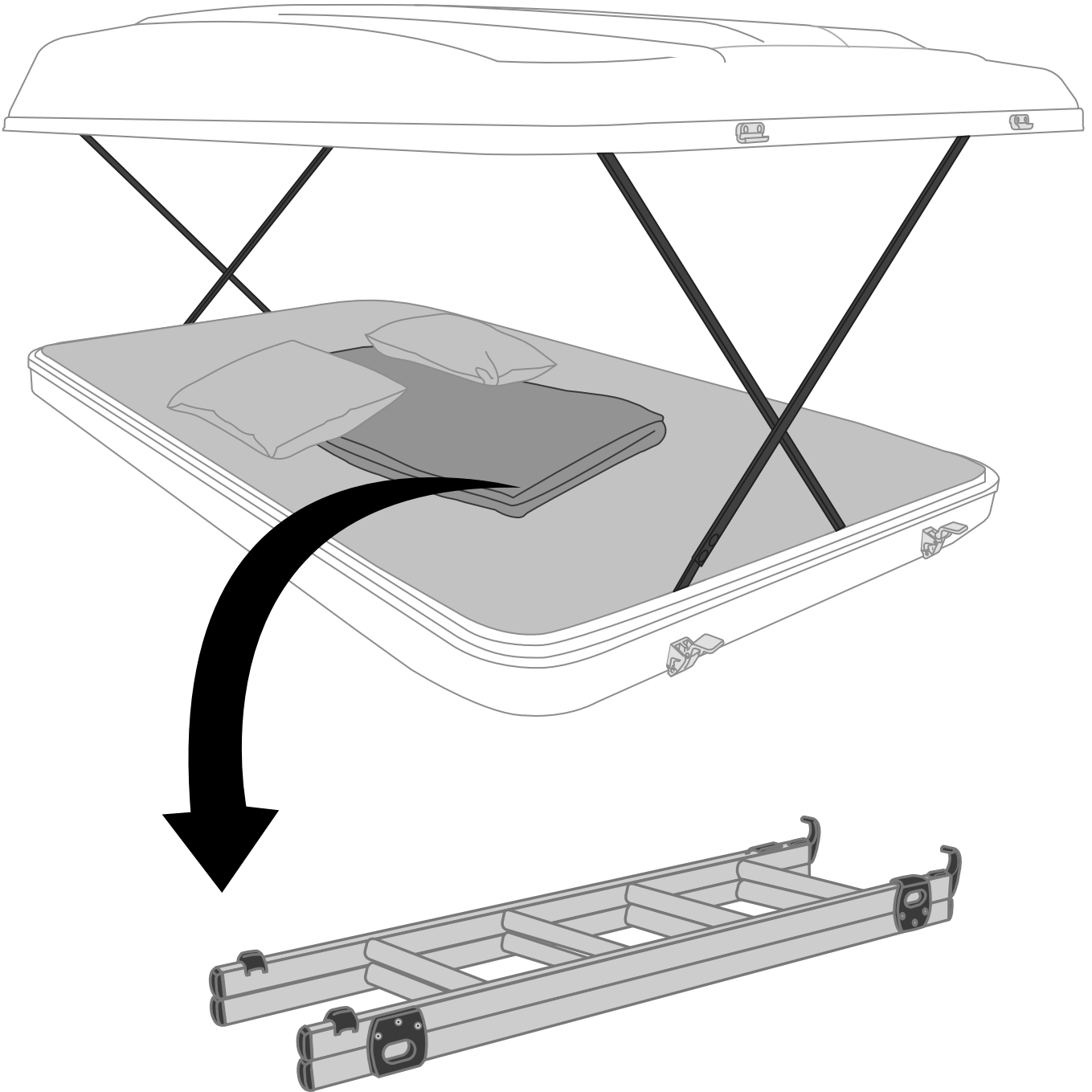
Chiusura • Fermeture • Schließung

15

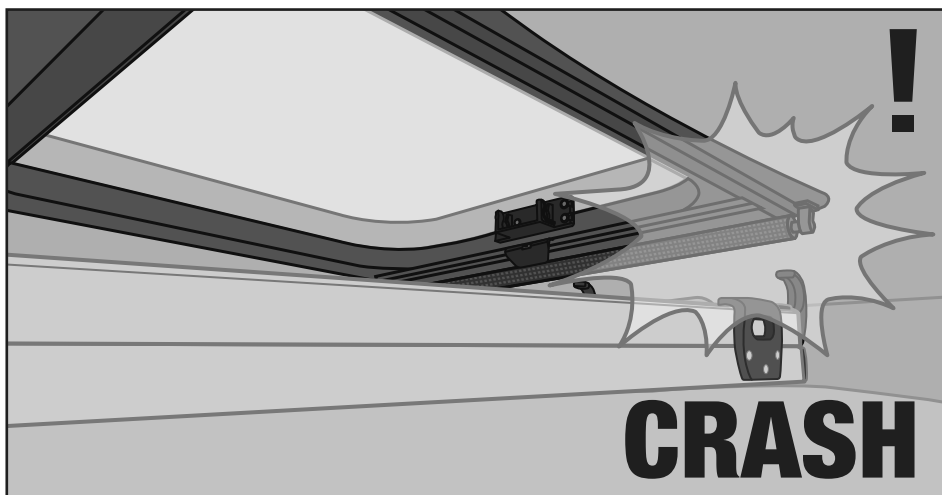
 **ATTENTION**

NOT ok

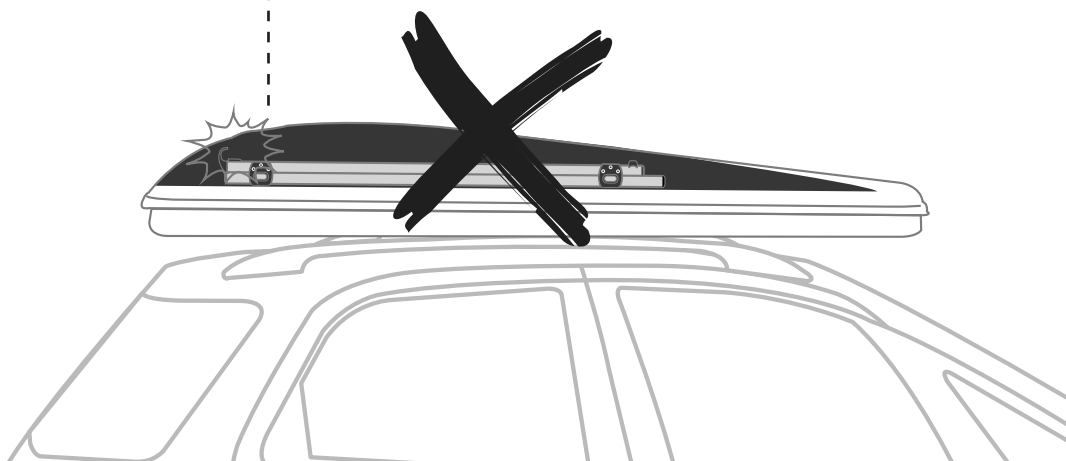





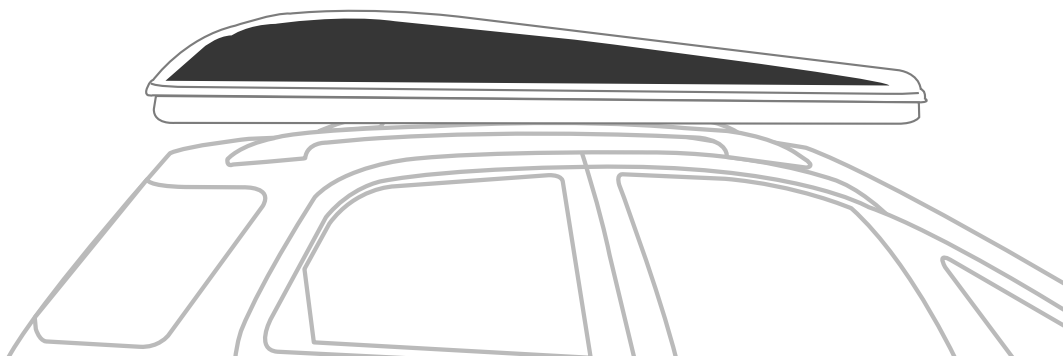
NOT ok



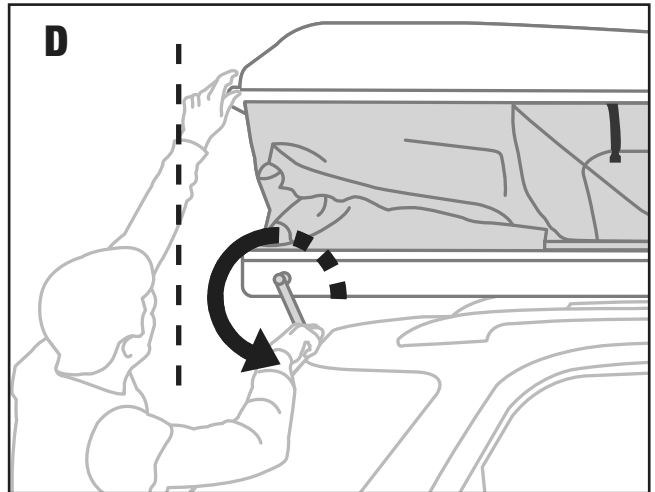
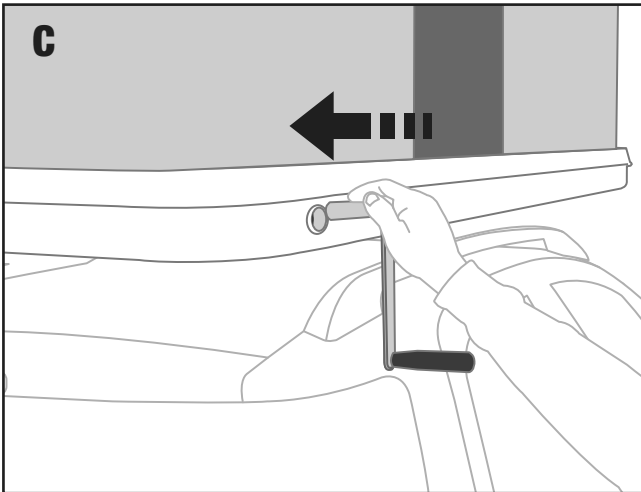
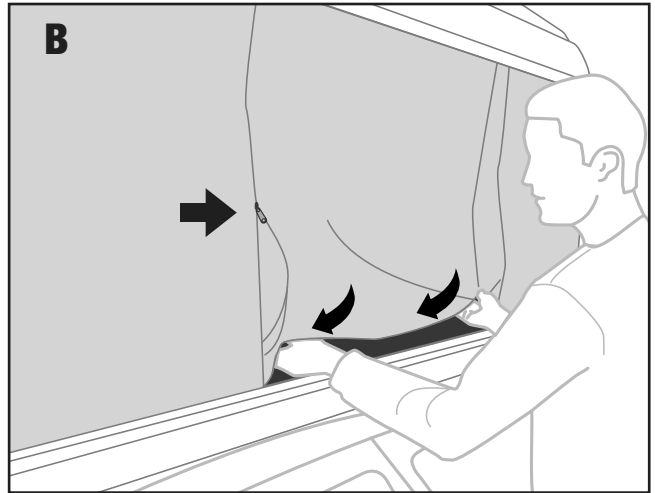
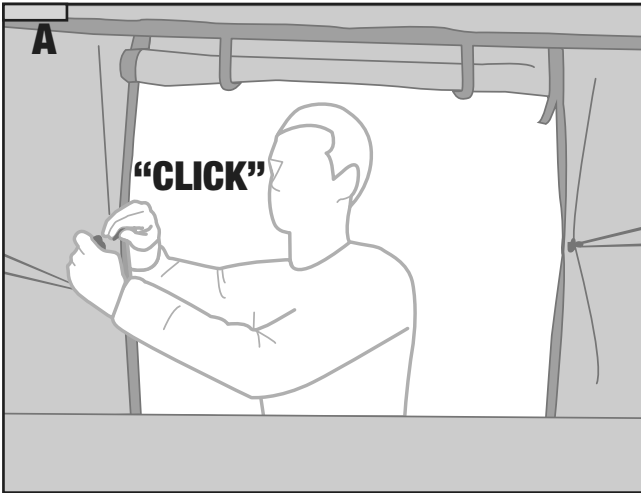
NOT ok



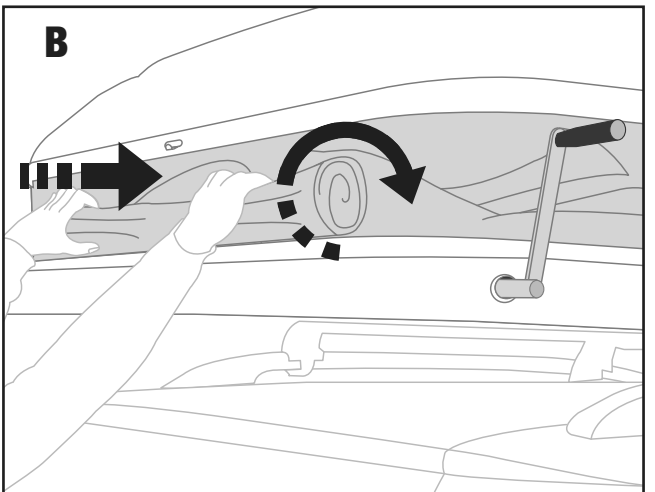
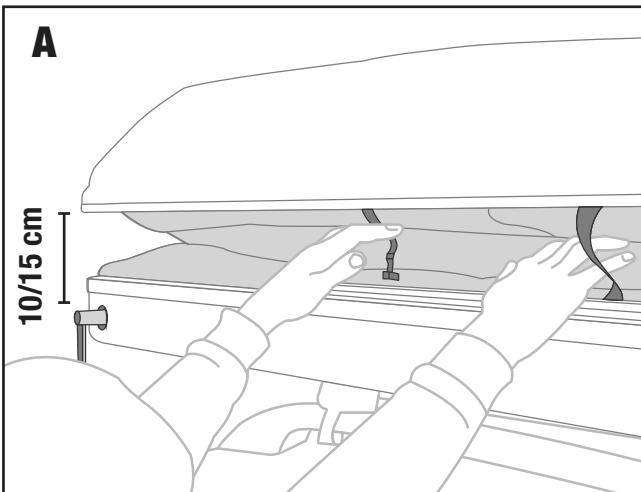
ok

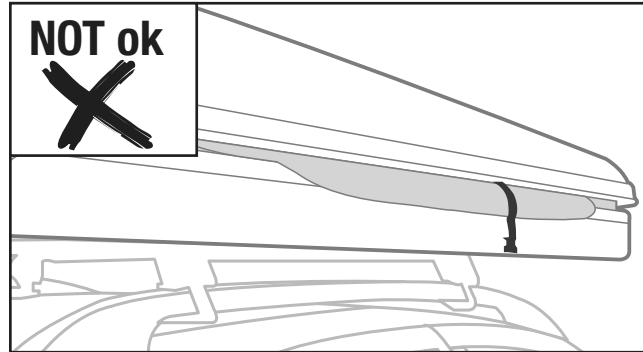
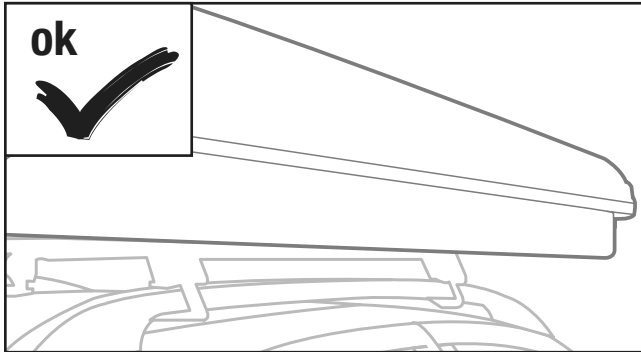


16

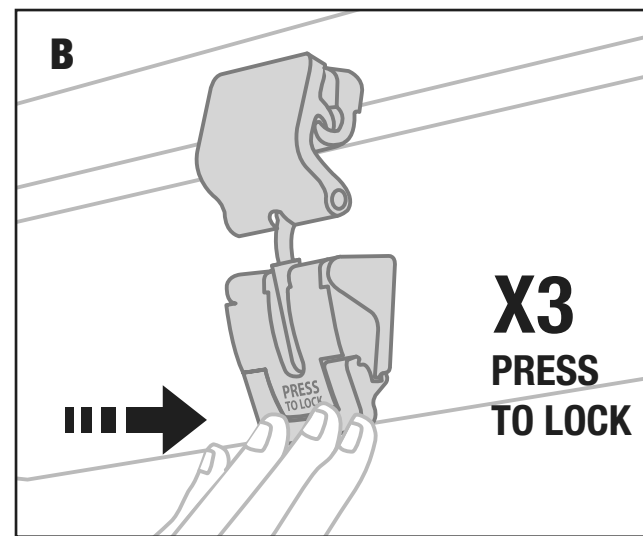
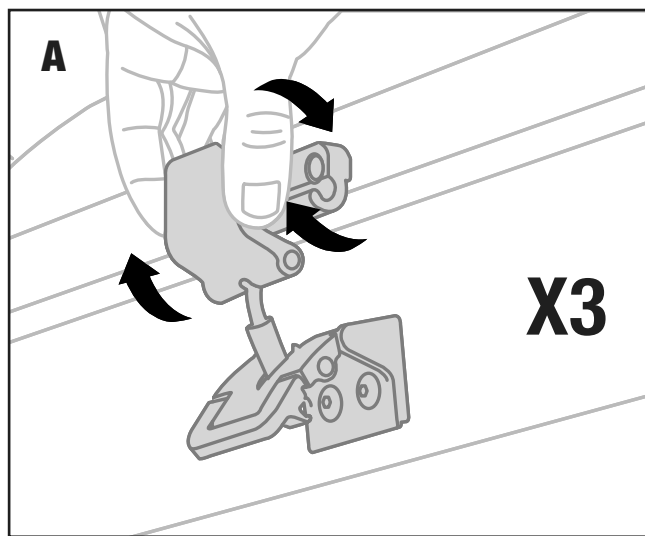


17

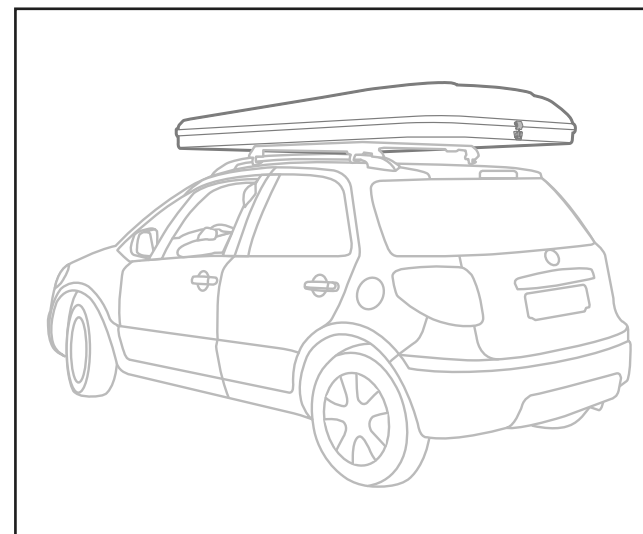
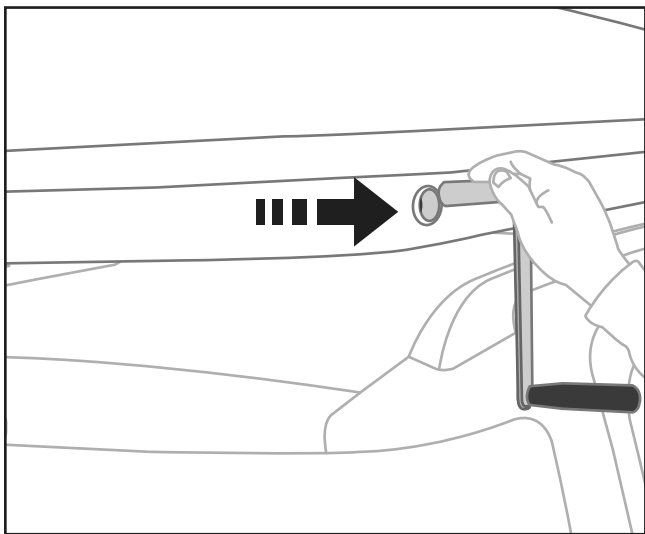




18

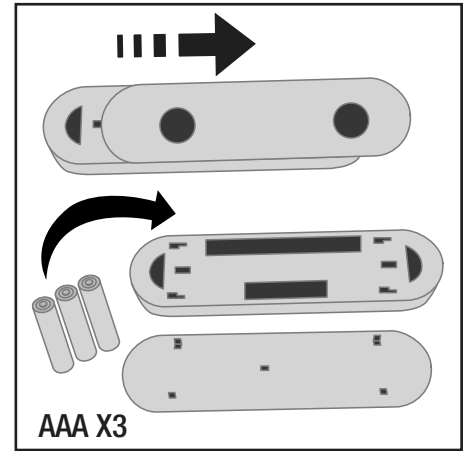
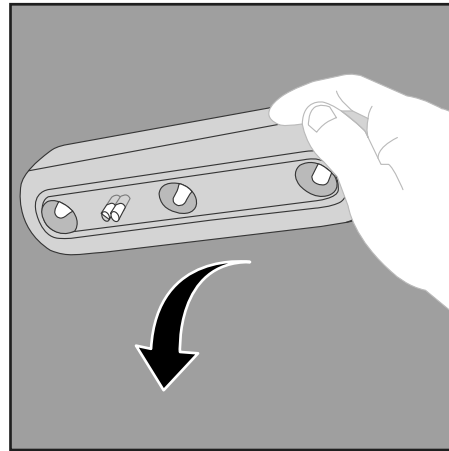
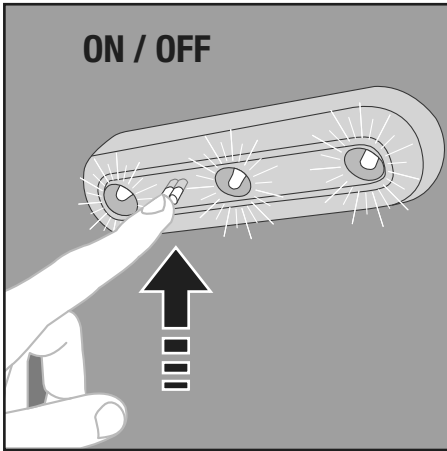


19

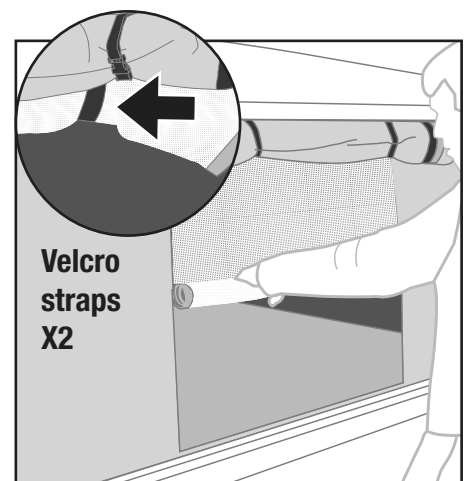
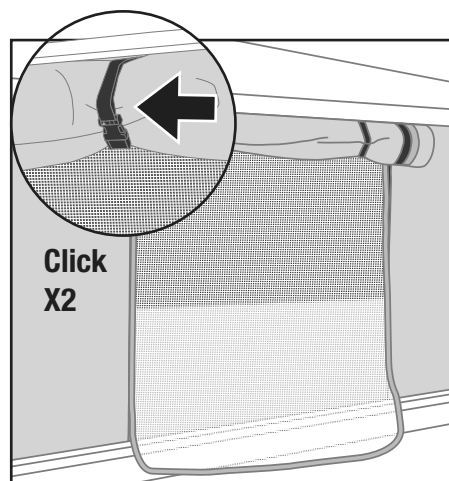
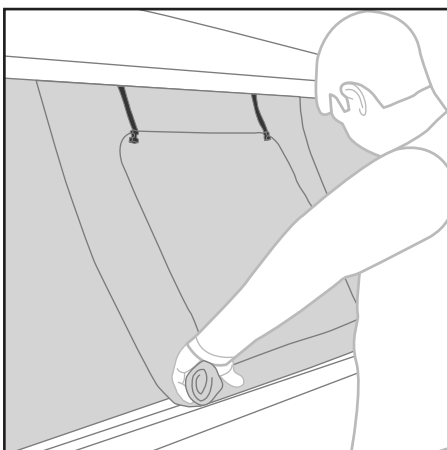
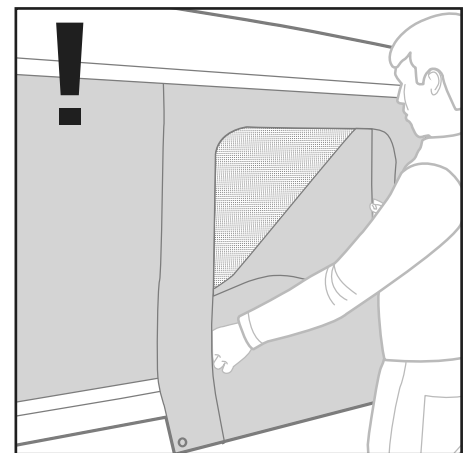
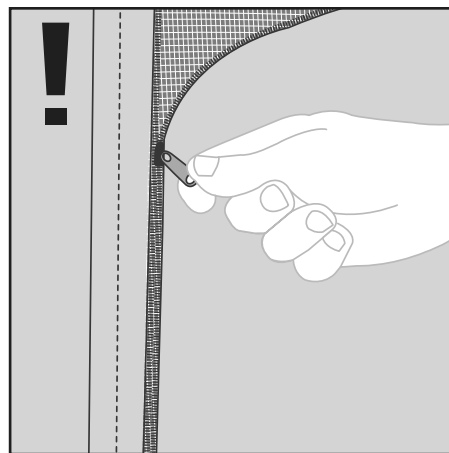
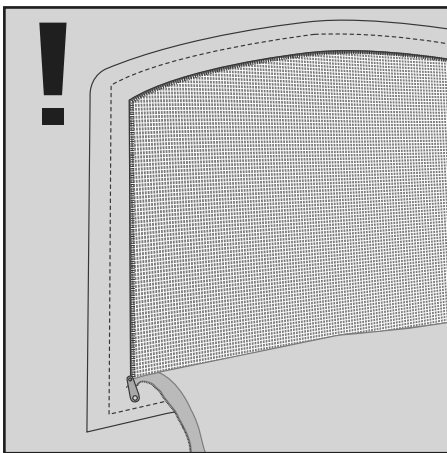


LAMP

Lampada • Lampe • Lampe

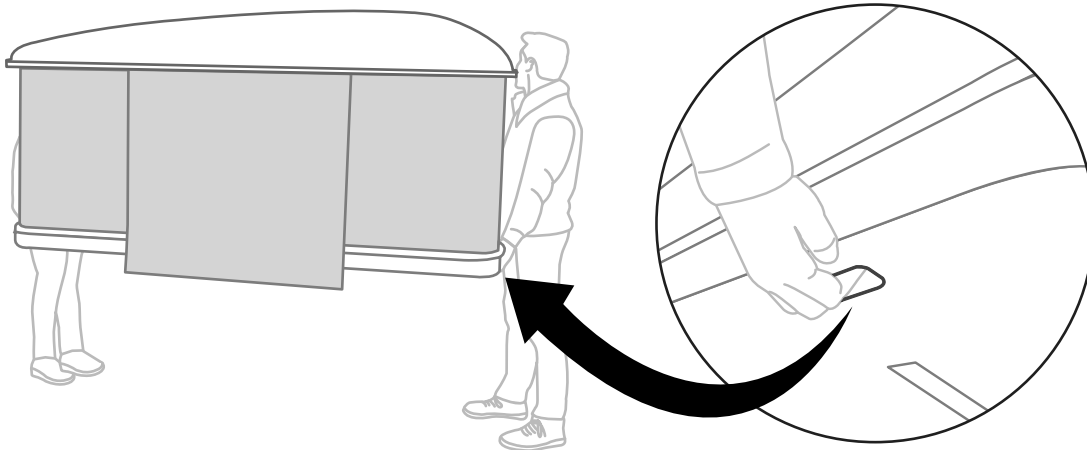
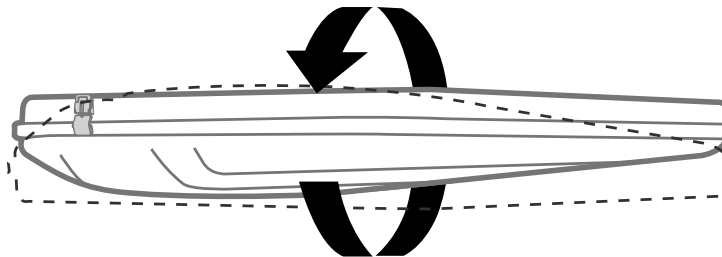
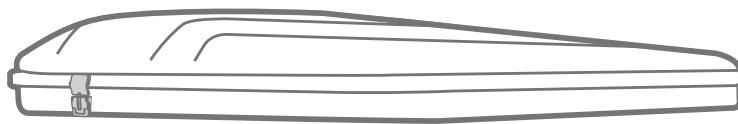
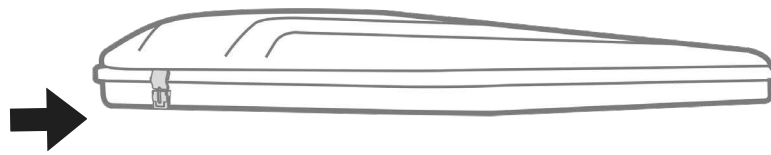
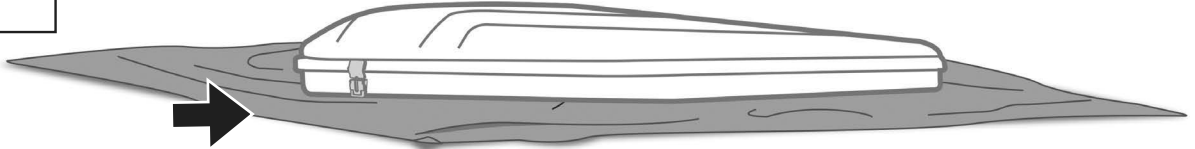


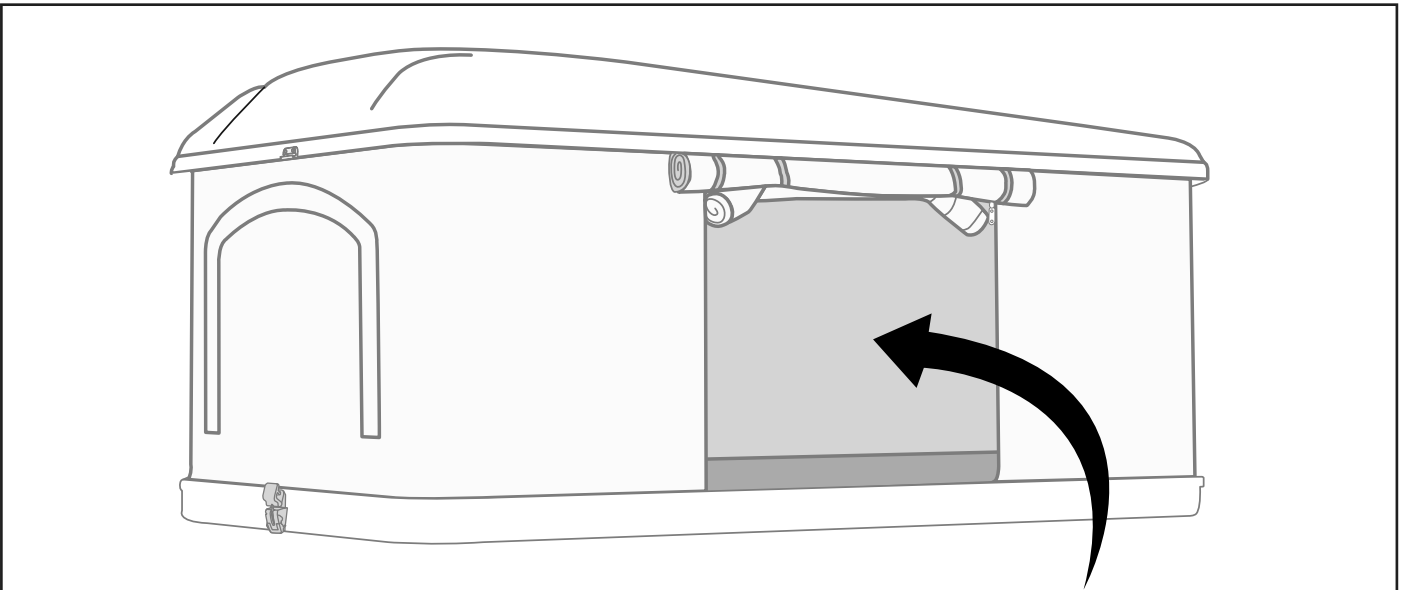
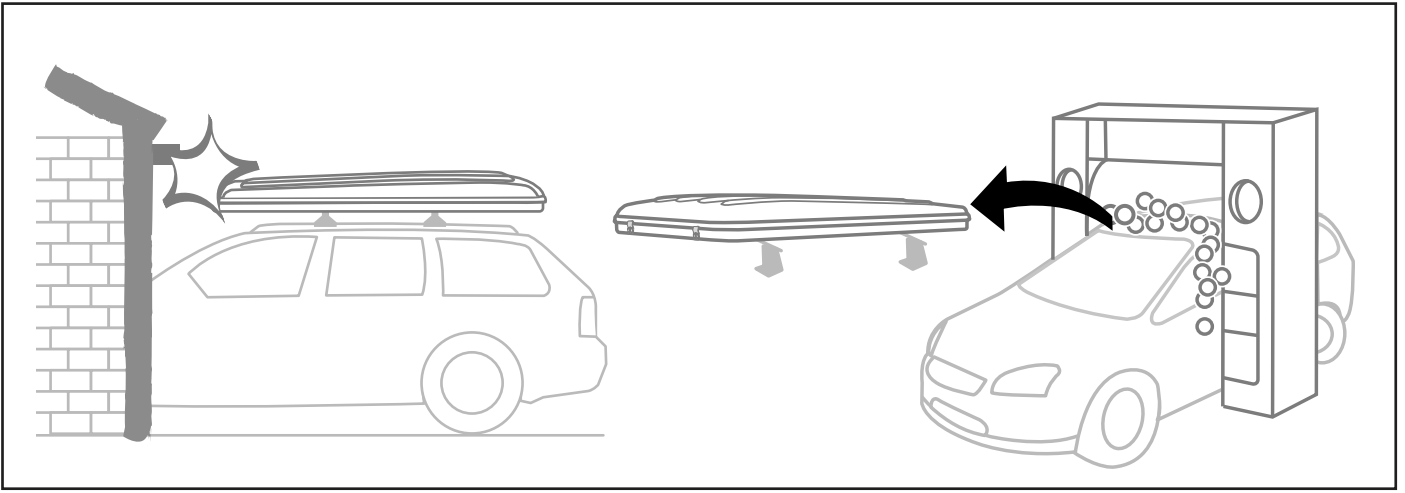
HANDLE WITH CARE



WARNINGS

Avvertenze • Avertissement • Warnungen









AUTOHOME® produced by
Zifer Italia Srl
Viale Risorgimento, 23
46017 Rivarolo Mantovano
(Mantova) Italy
Tel. +39 0376 99590
+39 0376 958164
Fax +39 0376 958088

AUTOHOME-OFFICIAL.COM
info@autohome.it

 MADE IN ITALY

 Autohome Official-Page

 autohome_official



PRODUCT QUALITY CERTIFICATION